

elna
SWISS DESIGN



INSTRUKCJA OBSŁUGI ELNA 220eX/240eX

**INSTRUKCJA
MASZYN DO SZYCIA
ELNA 220eX/240eX**

WAŻNE WSKAZÓWKI DOTYCZĄCE BEZPIECZEŃSTWA

Podczas użytkowania urządzenia elektrycznego, powinny być zachowane podstawowe środki bezpieczeństwa, włącznie z następującymi: Ta maszyna została zaprogramowana wyłącznie do użytku domowego. Przeczytaj wszystkie instrukcje przed rozpoczęciem pracy z maszyną.

NIEBEZPIECZEŃSTWO — Aby wyeliminować ryzyko porażenia prądem:

1. Nie wolno pozostawiać bez nadzoru urządzenia podłączonego do źródła zasilania. Maszynę do szycia należy wyłączyć niezwłocznie po zakończeniu pracy oraz przed czyszczeniem.

OSTRZEŻENIE — Aby ograniczyć ryzyko poparzenia, pożaru, porażenia prądem lub obrażeń:

1. Maszyna nie jest przeznaczona do zabawy. Gdy urządzenie używane jest przez dzieci lub w ich obecności, konieczny jest nadzór osoby dorosłej.
2. Maszyna powinna być używana zgodnie z jej przeznaczeniem opisanym w niniejszej instrukcji. Należy używać tylko wyposażenia rekomendowanego przez producenta i opisanego w niniejszej instrukcji.
3. Nie wolno używać maszyny, gdy: uszkodzony jest przewód lub wtyczka, urządzenie działa niewłaściwie na skutek upuszczenia lub uszkodzenia, urządzenie wcześniej wpadło do wody. Gdy zaistnieją powyższe okoliczności, maszynę należy zanieść do najbliższego autoryzowanego przedstawiciela lub centrum serwisowego, aby tam dokonano naprawy, przeglądu lub regulacji.
4. Nie wolno korzystać z urządzenia, jeśli którykolwiek z otworów wentylacyjnych jest zablokowany. Należy dbać o to, by otwory wentylacyjne maszyny oraz rozrusznika nożnego były wolne od zalegającego kurzu.
5. Nie wolno wtykać ani wkładać żadnych obcych obiektów do otworów w maszynie.
6. Nie wolno używać maszyny na wolnym powietrzu.
7. Nie wolno obsługiwać maszyny w miejscach, gdzie używane są produkty w areozolu (sprayu) oraz tam, gdzie stosowano tlen.
8. Aby odłączyć urządzenie od zasilania, należy wyłączyć wszystkie przełączniki a następnie wyjąć wtyczkę.
9. Nie wolno odłączać urządzenia od zasilania ciągnąc za przewód. Aby wyłączyć maszynę z sieci należy chwycić za wtyczkę a nie za przewód.
10. Należy trzymać palce z daleka od ruchomych części urządzenia, szczególnie od igły.
11. Zawsze należy używać odpowiedniej płytki ścięgowej. Użycie niewłaściwej płytki może spowodować złamanie igły.
12. Nie wolno używać wygiętych igieł.
13. Nie wolno ciągnąć ani popychać materiału podczas szycia, gdyż może to spowodować wygięcie się lub złamanie igły.
14. Należy wyłączyć maszynę ("O"), zanim dokona się jakiegokolwiek regulacji przy igle. Szczególnie dotyczy to takich czynności jak: nawlekanie igły, zmiana igły, nawlekanie szpulki czy zmiana stopki dociskowej.
15. Zawsze należy odłączyć urządzenie od źródła zasilania, zanim przystąpi się do zdjęcia obudowy, smarowania lub innej czynności regulującej ujętej w niniejszej instrukcji.

INSTRUKCJĘ NALEŻY ZACHOWAĆ



W przypadku wyzbycia się maszyny, musi być ona bezpiecznie zutylizowana zgodnie z prawem krajowym odnośnie produktów elektrycznych. W razie wątpliwości skontaktuj się ze sprzedawcą.

SPIS TREŚCI

ROZDZIAŁ I - Części i funkcje maszyny

Nazwy części	3
Stanadardowe wyposażenie	3
Stolik (osłona wolnego ramienia)	4
Podziałka w centymetrach / calach	4
Punkty obrotu w szyciu okrężnym	4
Regulator docisku stopki	4
Dodatkowy wznios stopki dociskowej	5
Zakładanie i zdejmowanie stopki dociskowej	5
Usuwanie i zakładanie uchwytu stopki	5
Linie pomocnicze	6
Opuszczanie ząbków transportera	6
Pokrętko wyboru ściegu	6
Pokrętko długości ściegu	7
Regulacja ściegu elastycznego	7
Regulacja szerokości ściegu / pozycji igły	7
Przycisk szycia wstecz	7
Regulacja naprężenia nici	8

ROZDZIAŁ II - Przygotowanie do szycia

Dobór odpowiedniej igły i nici	9
Wymiana igły	9
Rodzaje igieł	10
Podłączenie maszyny do źródła zasilania	11
Rozrusznik nożny a prędkość szycia	12
Wymywanie szpulki z bębna	12
Trzpienie na nici	12
Nawijanie nici na szpulkę bębna	13
Zakładanie bębna	14
Nawlekanie maszyny	15
Wyciąganie nici ze szpulki bębna w górę	16

ROZDZIAŁ III - Podstawy szycia

Przykład odczytywania informacji dotyczących ustawień maszyny	17
Dobór stopki dociskowej	17
Ścieg prosty	18
Rozpoczęcie szycia	18
Zakończanie szwu	18
Zmiana kierunku szycia	18
Marszczenie	19
Wszywanie zamka błyskawicznego	20-21
Szczypanki	22

Dwuigłowe obrębianie (obrzucanie)	23
Ścieg zygzak	23
Obrębianie	23
Podwijanie i zawijanie brzegu materiału	24
Aplikowanie ściegiem satynowym	24
Ścieg trykotowy	25
Zszywanie rozdarcia	25
Elastyczny ścieg kryty lub tkany ścieg kryty	26
Zakładka wykonana ściegiem muszelkowym	27
Ścieg do wszywania gumy	27
Wiązanka	28
Automatyczne obszywanie dziurek (model 240eX)	29-30
Półautomatyczne obszywanie dziurek (tylko model 220eX)	31
Wykonywanie dziurek z kordu	32
Jak przyszyć guzik	33

ROZDZIAŁ IV - Ściegi elastyczne

Potrójny szew	34
Ozdobne ściegi elastyczne	34
Marszczenie dekoracyjne	35
Ścieg ekstra elastyczny	36
Ścieg overlockowy zamknięty	36

ROZDZIAŁ V - Ścieg satynowy

Ścieg satynowy muszelkowy	37
---------------------------	----

ROZDZIAŁ VI - Konserwacja maszyny

Czyszczenie bębna oraz chwytacza	38
Czyszczenie ząbków transportera	39
Oliwienie	39
Wymiana żarówki	40

WYKRYWANIE I USUWANIE

USTEREK	40
---------	----

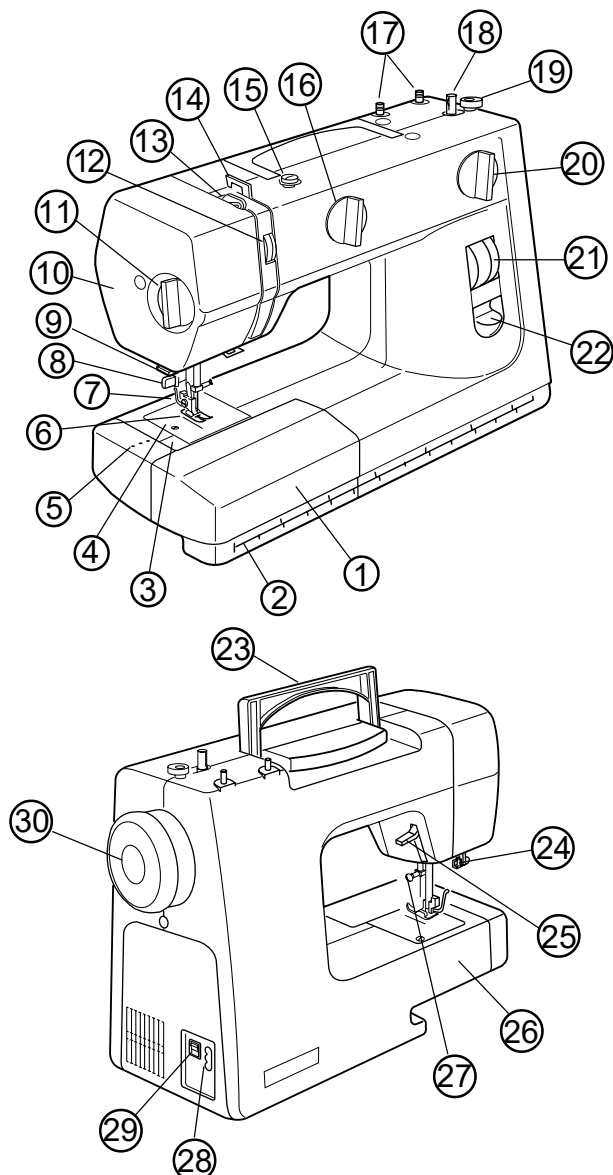
INDEKS	41
--------	----

UWAGA: Informacje zawarte w niniejszej instrukcji obsługi są aktualne w momencie druku. Elna zastrzega sobie prawo dokonywania zmian i aktualizowania danych technicznych i informacji według potrzeb.

ROZDZIAŁ 1

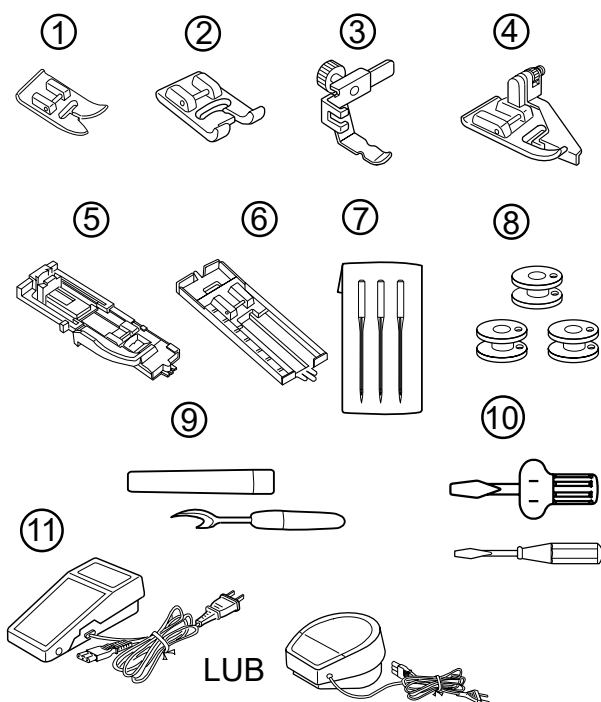
Części i funkcje maszyny

Nazwy części

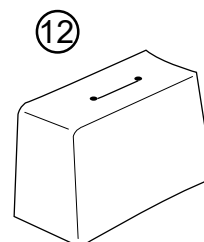


1. Wysuwany stolik (pojemnik na akcesoria)
2. Podziałka w centymetrach/calach
3. Pokrywa bębienka
4. Płytkę ściegowa
5. Otwory na trzpień do szycia po okręgu
6. Stopka dociskowa
7. Dźwignia uwalniająca stopkę dociskową
8. Nawlekacz igły
9. Obcinacz nici
10. Pokrywa czołowa
11. Regulator docisku stopki
12. Regulator naprężenia nici
13. Szarpak
14. Prowadnik nici
15. Prowadnik do szpulowania
16. Pokrętło wyboru ściegu
17. Trzpień na szpulki
18. Szpulownik
19. Hamulec szpulownika
20. Regulator długości ściegu
21. Regulator szerokości ściegu/pozycji igły
22. Przycisk szycia wstecz
23. Rączka
24. Dźwignia obszywania dziurki (model 240)
25. Dźwignia stopki dociskowej
26. Wolne ramię
27. Śruba dociskowa igły
28. Gniazdko zasilania
29. Przycisk zasilania
30. Koło zamachowe

Standardowe akcesoria



1. Stopka uniwersalna
2. Stopka do ściegów ozdobnych (model 240)
3. Stopka do wszywania zamków (model 240)
4. Stopka do ściegu krytego
5. Stopka do automatycznego obszywania dziurek (model 240)
6. Stopka do półautomatycznego obszywania dziurek (model 220)
7. Igły
8. Szpulki (łącznie 4)
9. Rozpruwacz
10. Śrubokręty, duży i mały
11. Rozrusznik nożny
12. Pokrowiec



Wysuwany stolik (pojemnik na akcesoria) i wolne ramię (po zdjęciu osłony)

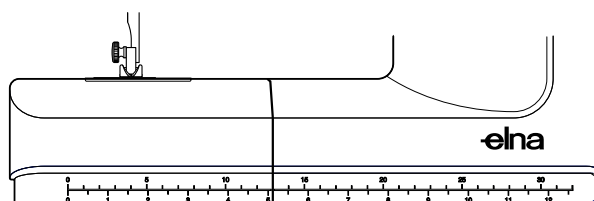
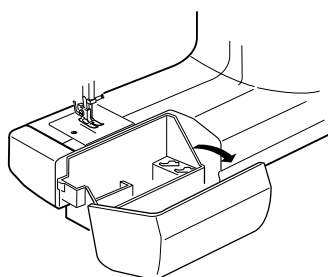
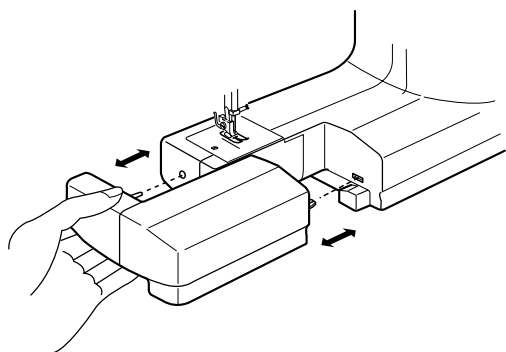
Wysuwany stolik

Wysuwany stolik zapewnia większą powierzchnię do szycia, co ułatwia szycie. Można go łatwo ściągnąć, jeżeli szycie wymaga użycia wolnego ramienia.

Użycie wolnego ramienia ułatwia szycie części okrągłych jak rękawy, pasy taliowe i nogawki spodni. Również przydaje się do cerowania rozdartych powierzchni na skarpetkach, kolanach czy łokciach.

Pociągnij koniec wyciąganego stolika w kierunku od maszyny, tak jak pokazano na rysunku.

Aby ponownie zamocować wyciągany stolik, wsuń go z powrotem do pozycji wyjściowej.



Pojemnik na akcesoria

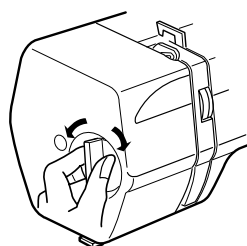
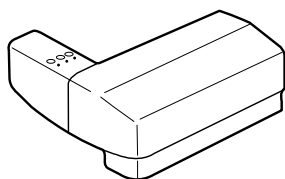
Wyciągany stolik spełnia także rolę pojemnika na akcesoria. Aby uzyskać dostęp do schowka, pociągnij za pokrywkę.

Podziałka w centymetrach / calach

Skorzystaj z tego podręcznego narzędzia, ułożonego w dolnej części przodu maszyny, w celu dokonywania szybkich pomiarów.

Punkty obrotu w szyciu okrężnym

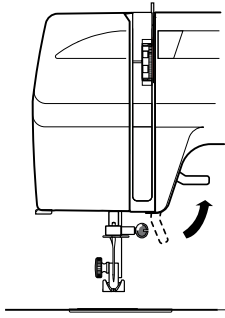
W wyciąganej podstawie znajdują się otwory oddalone od siebie o 1 centymetr. Korzystaj z tych otworów przy szyciu okrężnym i przy wykonywaniu ścięgu muszelkowego, używając opcjonalnego trzpienia obrotowego.



Regulator docisku stopki

Przy prostym szyciu ustaw docisk stopki na „3”.

W zależności od rodzaju tkaniny zwiększaj (wartość wyższa) lub zmniejszaj (wartość niższa) docisk stopki.



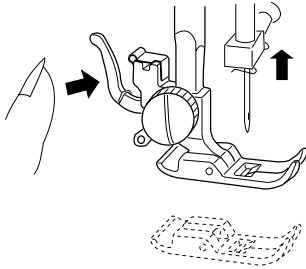
Dodatkowy wznios stopki dociskowej

Możesz podnosić stopkę dociskową do pozycji wyższej niż normalna górna, co ułatwia zdejmowanie stopki dociskowej lub ułożenie grubej tkaniny pod stopką dociskową. Pchnij w górę dźwignię stopki dociskowej, powyżej jej normalnego górnego poziomu.

Zakładanie i zdejmowanie stopki dociskowej

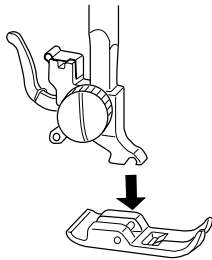
Zdejmowanie stopki dociskowej:

Kręcąc kołem zamachowym przeciwnie do ruchu wskazówek zegara unieś igłę do jej najwyższej pozycji. Unieś stopkę dociskową i naciśnij na dźwignię znajdującą się z tyłu uchwytu stopki.



Zakładanie stopki dociskowej:

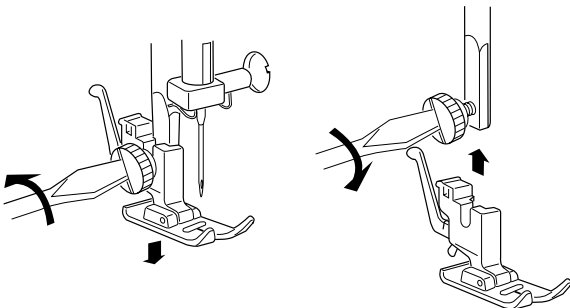
Umieść stopkę dociskową w taki sposób, że pręcik na stopce znajduje się dokładnie pod rowkiem na uchwycie stopki. Opuść uchwyt stopki aby zablokować stopkę.



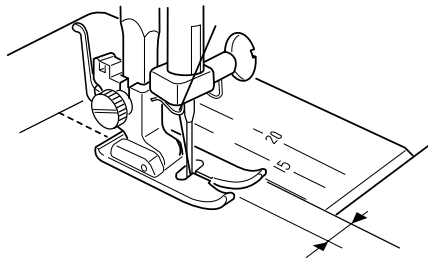
Usuwanie i zakładanie uchwytu stopki

Podnieś stopkę dociskową.

Odkręć śrubkę i zdejmij uchwyt stopki dociskowej.



Przy mocowaniu umieść uchwyt na pręcie stopki. Opuść dźwignię stopki dociskowej. Żeby dokręcić, przekręć śrubę dociskową zgodnie z ruchem wskazówek zegara.

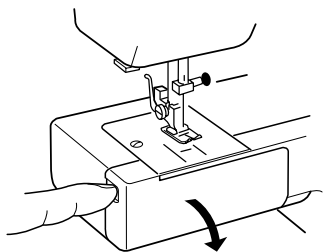


Linie pomocnicze

Linie znajdujące się na płytce ścięgowej są pomocne przy określaniu szerokości szwu.

Wartość wskazuje na odległość pomiędzy centralnym położeniem igły a linią na płytce ścięgowej.

Wartości podane na przodzie podane są w milimetrach, natomiast wartości podane z tyłu podane są w calach.

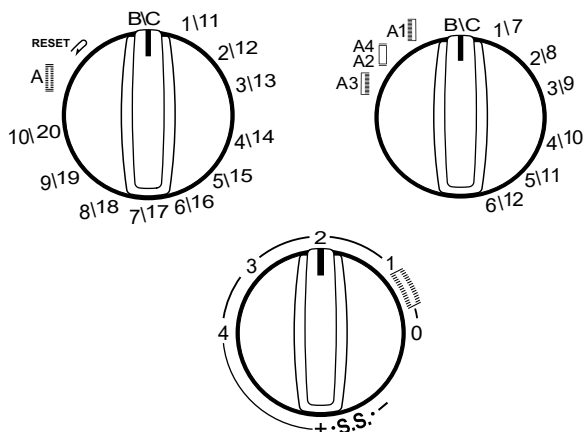
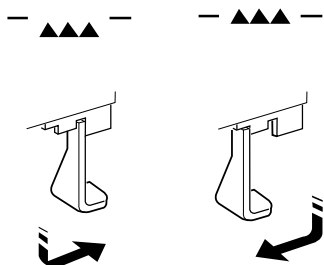


Opuszczanie ząbków transportera

Podczas szycia zwykłego ząbki muszą zawsze znajdować się w górze, należy je jednak obniżyć podczas szycia specjalnego, czyli np. przy cerowaniu, przyszywaniu guzików, itp.

Wyciągnij stolik i otwórz osłonę bębna. Naciśnij w dół dźwignię ząbków transportera i przesuń ją w prawo, aż dźwignia wpasuje się w wycięciu.

Po zakończeniu szycia specjalnego, pociągnij w dół dźwignię ząbków transportera i przesuń ją w lewo, aż dźwignia powróci do pozycji wyjściowej. Przekręć kołem zamachowym, aby podnieść ząbki transportera.



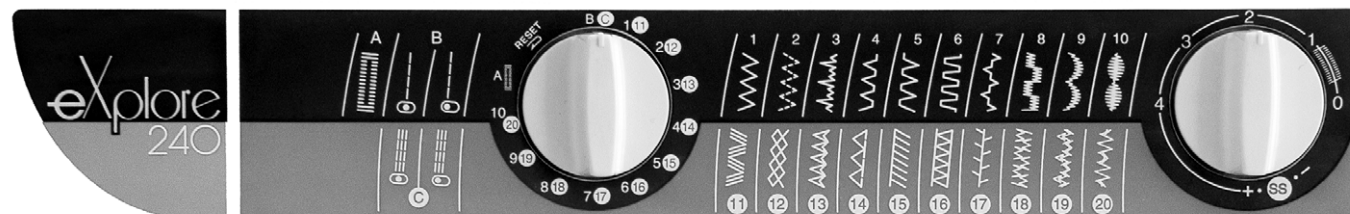
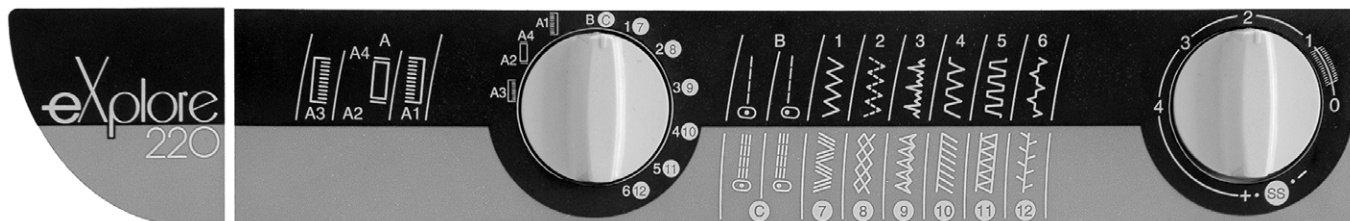
Pokrętko wyboru ściegu

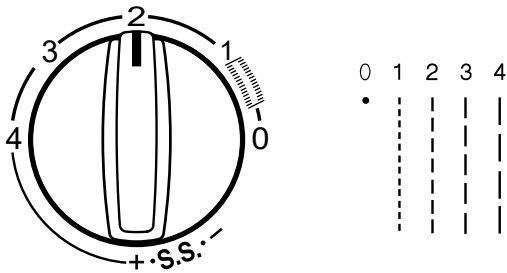
Przed wybraniem ściegu igła musi znajdować się w górnej pozycji. Aby podnieść igłę, przekręć kołem zamachowym w kierunku do siebie.

Aby wybrać ścieg, użyj obu pokręteł, tj. pokrętki wyboru ściegu i pokrętki długości ściegu.

Aby wybrać ściegi 1-11 (240eX) i 1-7 (220eX), ustaw pokrętko długości ściegu pomiędzy 0 a 4.

Aby wybrać ściegi elastyczne 12-22 (240eX) i 8-14 (220eX), ustaw pokrętko długości ściegu na „+S.S-”.

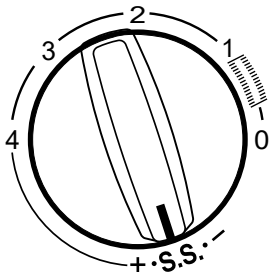




Pokrętko długości ściegu

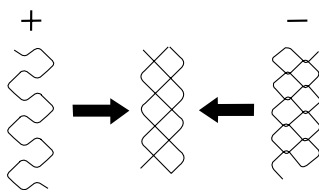
Przekręć pokrętko długości ściegu. Im niższa wartość, tym mniejsza długość ściegu. Im wyższa wartość, tym większa długość ściegu.

Każdy ze ściegów ma sugerowany zakres długości.



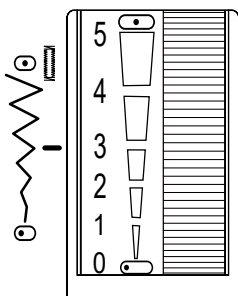
Regulacja ściegu elastycznego

Jeżeli ścieg elastyczny nie wygląda właściwie, możesz go wyregulować.



Jeżeli ścieg jest zbyt krótki, popraw go przekręcając pokrętko w stronę „+”.

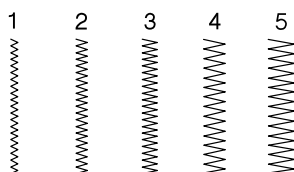
Jeżeli ścieg jest zbyt długi, popraw go przekręcając pokrętko w stronę „-”.



Regulacja szerokości ściegu / pozycji igły

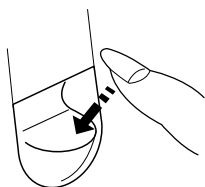
Przed dokonaniem zmiany szerokości ściegu, igła musi znajdować się w górnej pozycji. Aby podnieść igłę, przekręć kołem zamachowym w kierunku do siebie.

Im niższa wartość, tym węższy ścieg. Im wyższa wartość, tym szerszy ścieg. Maksymalna szerokość ściegu wynosi 5 mm.



Ściegi elastyczne i ściegi potrójne można wykonywać z różnych pozycji igły.

- Centralna pozycja igły - ustaw regulator pomiędzy 3 a 5
- Ustawienie igły z lewej strony - ustaw regulator pomiędzy 3 a 0, gdzie 0 stanowi maksymalną pozycję na lewo.



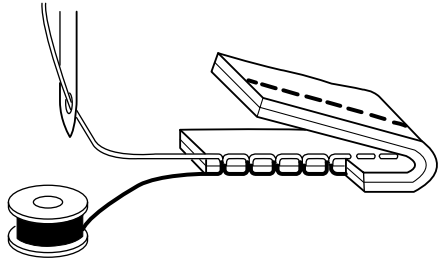
Przycisk szycia wstecz

Maszyna będzie szyla wstecz, gdy naciśniesz na przycisk szycia wstecz.

Regulacja naprężenia nici

Ścieg prosty

W prawidłowym ściegu prostym obie nici wiążą się między warstwami materiału.

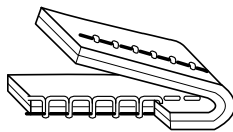
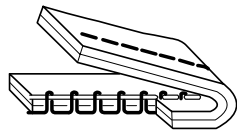
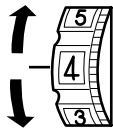


Patrząc na wierzch i spód ściegu, zauważysz brak przerw; każdy ścieg jest gładki i równy.

Przy regulacji naprężenia nitki górnej, im wyższa wartość, tym bardziej naprężona nić od igły.

Oto kilka powodów zmiany regulacji naprężenia nici:

1. Tkanina jest sztywna bądź gruba.
2. Przeszywasz więcej niż dwie warstwy materiału.
3. Ścieg, z którego korzystasz, wymaga, aby nici nie zawiązywały się wzajemnie w środku tkaniny.



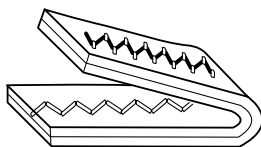
• Naprężenie jest zbyt mocne

Jeśli naprężenie jest zbyt duże, nić bębenka pojawi się na prawej stronie materiału. Ustaw pokrętko na niższą wartość, aby zmniejszyć naprężenie nici.

• Naprężenie jest zbyt słabe

Niść od igły prześwituje na spodniej stronie tkaniny, będzie to sprawiało wrażenie nierówności.

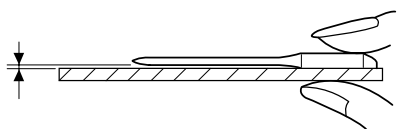
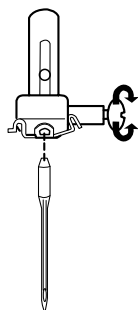
Aby zwiększyć naprężenie nici górnej, ustaw regulator na wyższą wartość.



Dopasowywanie naprężenia przy ściegu zygzak oraz haftowaniu

Przy szyciu ściegiem zygzak lub hafciarskim, naprężenie górnej nici powinno być nieco słabsze. Górna nić powinna być ledwo widoczna na spodniej stronie materiału.

materiał	rodzaje materiałów	rodzaj igły	rozmiar igły
Bardzo cienki	szyfon, delikatne koronki, organdyne	uniwersalna z ostrzem kulkowym	9 (65) 9 (65)
Cienki	batyst, cienkie płótno lub materiał bawełniany, krepdeszyn, challis, płótno lniane, krepa, tafta, atlas	do tkanin rozciągliwych	11 (75)
		uniwersalna	11 (75) 12 (80)
	pojedyncze dzianiny, dżersej, stroje kąpielowe, trykot	do tkanin rozciągliwych z ostrzem kulkowym	11 (75) 11 (75)
	skóra, zamsz	do skóry	11 (75)
Średni	flaneta, welur, aksamit plusz, aksamit prążkowany /sztruks, len, gabardyna, wełna, tkanina niestrzyżona, płótno surowe lub do pakowania	uniwersalna	4 (90)
		z ostrzem kulkowym	14 (90)
	skóra, winyl, zamsz	do skóry	14 (90)
Gruby	denim, płótno żaglowe, denim, inlet	uniwersalna	16 (100)
		do skóry	16 (100)
	skóra, zamsz	do skóry	16 (100)
Bardzo gruby	płótno żaglowe, mocne płótno na małe żagle i odzież marynarską, tkaniny obciowe	uniwersalna	18 (100)
		do obszywania krawędzi	11 (75) 14 (90)



ROZDZIAŁ II

Przygotowanie do szycia

Dobór odpowiedniej igły i nici

Istnieje wiele rodzajów materiałów, nici i igieł. Ważny jest ich właściwy wzajemny dobór.

Zawsze kupuj nici dobrej jakości. Nić powinna być mocna, gładka i o stałej grubości. Używaj tej samej nici do igły i szpulki bębenka. Zawsze testuj dobór nici i igły na fragmencie materiału, który będzie potem użyty do szycia.

W zasadzie, cienkie nici (im większa wartość tym cieńsza nić) i igły (im mniejsza wartość cyfr tym cieńsza igła) stosowane są przy szyciu lekkich tkanin, a grubsze nici i igły stosowane są przy szyciu tkanin ciężkich.

W ofercie u autoryzowanego przedstawiciela znajdziesz wiele specjalistycznych igieł.

Często sprawdzaj swoje igły, czy nie mają tępego lub chropowatego ostrza. Wskutek używania zniszczonych igieł powstają często nieodwracalne zaciągnięcia i oczka w; dzianinach, delikatnych jedwabiach i tkaninach jedwabopodobnych.

Wymiana igły

Przed wymianą igły odłącz maszynę z zasilania. Unieś igłę do jej najwyższej pozycji kręcąc kołem zamachowym w stronę przeciwną do ruchu wskazówek zegara, i opuść stopkę dociskową. Poluzowana igła lub śrubka mogą spowodować nieprawidłowe działanie maszyny lub złamanie igły.

Poluzuj śrubę i wyjmij igłę z uchwytu.

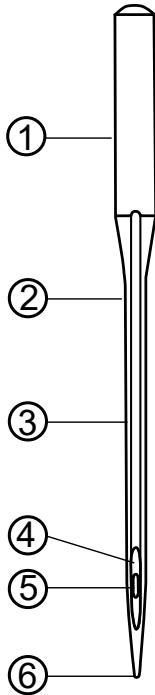
Wsuń nową igłę do uchwytu, tak aby była skierowana płaską stroną do tyłu. Wsuwając igłę do uchwytu dociśnij ją do samego końca. Dokręć śrubę.

Aby sprawdzić czy igła jest prosta, połóż ją spłaszczoną stroną na płaskiej powierzchni (np. na szkło). Przerwa pomiędzy igłą a płaską powierzchnią powinna być równa na całej długości. Nigdy nie używaj zgiętej igły.

Zawsze kupuj igły dobrej jakości. Często je zmieniaj.

Rodzaje igieł

Załączony rysunek przedstawia części igły do maszyny do szycia.



1. Kolba.
2. Trzonek.
3. Długi rowek (zaokrąglona część igły).
4. Krótki rowek (płaska część igły).
5. Ucho.
6. Ostrze.



Universal - do wszelkich zastosowań, która nadaje się przede wszystkim do materiałów tkanych. Tego rodzaju igłę w rozmiarze 14/90 otrzymujesz zamontowaną w maszynie.



Ball point - takie ostrze kulkowe rozsuwa włókna, zapobiegając rozdieraniu się materiału. Przeznaczone do dzianin. Nie nadaje się do haftowania.



Denim - ostre ostrze skutecznie przekłuwają gęsto utkane materiały, takie jak denim czy płótno.



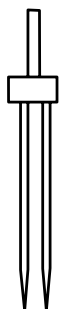
Stretch - specjalnie zaprojektowana, aby zapobiegać przepuszczaniu ściągów, przy sztucznym zamsku i uelastycznionych dzianinach (np. stroje kąpielowe).



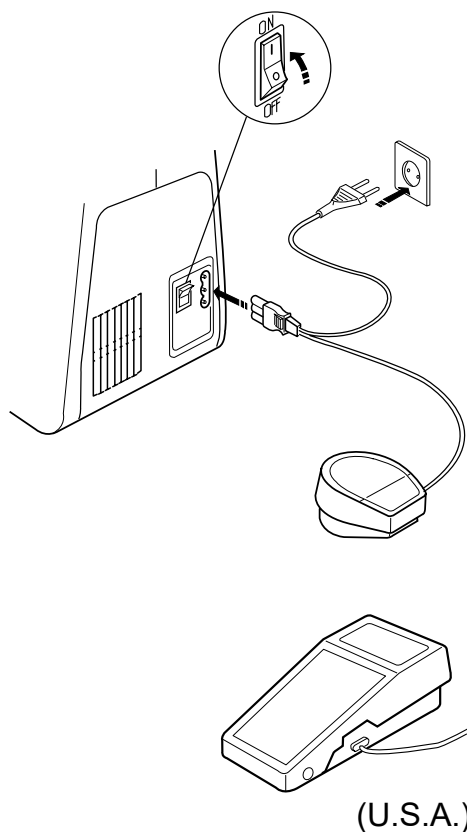
Leather- tnący punkt tworzy małe otwory w skórze i w zamsku.



Topstitching - bardzo ostry czubek przenika warstwę tkanin; ciężka nić do obrzucania brzegów bez trudu mieści się w wyjątkowo dużym uchu i dużym rowku.



Twin/double - 2 igły połączone poprzeczką i umieszczone na jednej kolbie. Szyją dwa równoległe rzędy ściągów. Dostępne w wersji uniwersalnej i z ostrzem kulkowym.



Podłączanie maszyny do źródła zasilania

Maszyna wyposażona jest w odłączalny przewód zasilający. Przed jego podłączeniem upewnij się, że wartość napięcia i częstotliwość prądu podane na maszynie odpowiadają napięciu w sieci.

Upewnij się, że włącznik zasilania znajduje się w pozycji wyłączającej zasilanie. Włóż wtyczkę do gniazda maszyny, a następnie podłącz maszynę do ściennego gniazdka zasilającego.

Kupiona maszyna może być już wyposażona w spolaryzowaną wtyczkę (jeden bolec większy od drugiego). Spolaryzowana wtyczka zmniejsza ryzyko wystąpienia porażenia prądem. Spolaryzowana wtyczka pasuje do spolaryzowanego gniazdka. Jeżeli wtyczka niedokładnie pasuje do gniazdka, odwróć ją. Jeżeli nadal nie pasuje, skontaktuj się z wykwalifikowanym elektrykiem w celu zamontowania odpowiedniego gniazdka. Nie przerabiaj wtyczki w żaden sposób.

Włącz maszynę.

Dla twojego bezpieczeństwa

Nie używaj przedłużaczy ani wtyczek rozgałęzionych.

Nie dotykaj wtyczki mokrymi rękami.

Zawsze najpierw wyłącz przycisk zasilania, a dopiero potem wyciągnij wtyczkę z gniazdka elektrycznego. Przykładowe sytuacje:

- kiedy pozostawiasz maszynę bez nadzoru;
- kiedy czyścisz maszynę.

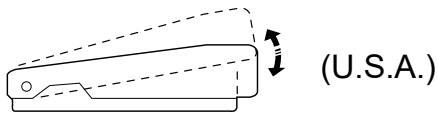
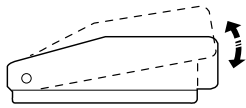
Zawsze wyłączaj przycisk zasilania w następujących sytuacjach:

- kiedy zakładasz lub zdejmujesz takie części jak: igła, stopka dociskowa, płytka ścięgowa;
- kiedy nawlekasz nić na igłę lub na szpulkę bębna.

Nie kładź niczego na rozruszniku nożnym.

Nie kładź ciężkich przedmiotów na kablach. Trzymaj kable z dala od źródeł ciepła. Nie używaj uszkodzonego kabla. Uszkodzony kabel oddaj niezwłocznie do naprawy.

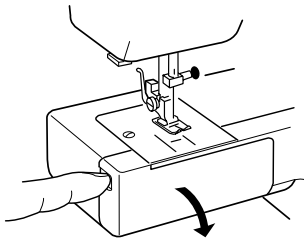
Podczas pracy maszyny zachowuj ostrożność i nie dotykaj żadnych jej elementów ruchomych, takich jak szpulownik, koło zamachowe czy igła.



Rozrusznik nożny a prędkość szycia

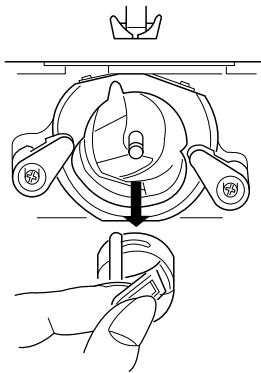
Prędkość szycia zależy od tego, jak mocno naciskasz na rozrusznik nożny. Im mocniej na niego naciskasz, tym szybciej szyje maszyna.

WAŻNE: zanim użyjesz maszyny po raz pierwszy, połóż niepotrzebny kawałek tkaniny pod stopkę dociskową, a następnie, bez nici, uruchom maszynę na parę minut. Jeżeli się pojawi olej, zetrzyj go.

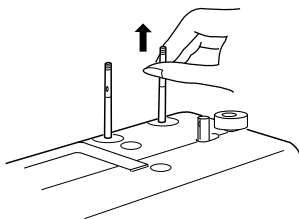


Wymywanie bębniaka szpulki

Zdejmij wysuwany stolik i otwórz osłonę bębniaka.

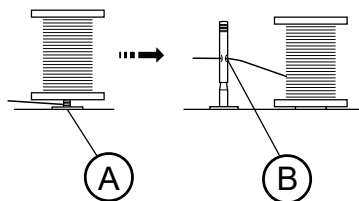


Przekręć kołem zamachowym w swoim kierunku, aby unieść igłę. Pociągnij za uchwyt bębniaka i wyciągnij bębniak. Wyjmij szpulkę z bębniaka.



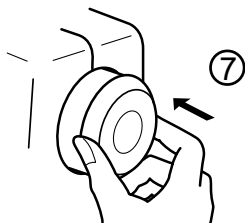
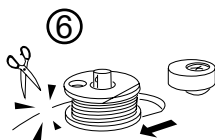
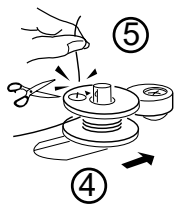
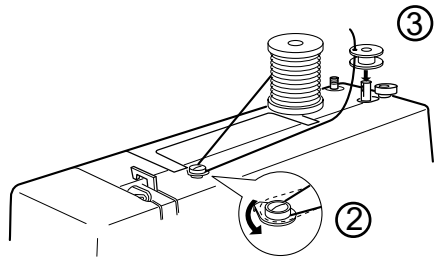
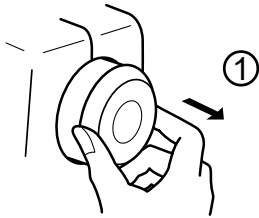
Trzpienie na nici

Wyciągnij trzpienie (trzpienie), żeby umieścić szpulę nici. Przy przenoszeniu lub podczas przechowywania maszyny wepchnij trzpienie (trzpienie) w dół.



UWAGA: jeżeli nić wplącze się pod szpulę A, przepuść nić przez otwór B, tak jak na rysunku.

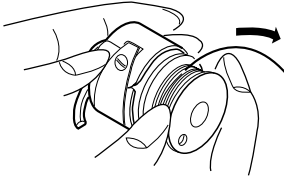
Nawijanie nici na szpulkę bębinka



1. Wyciągnij koło zamachowe, aby uniemożliwić igle poruszanie się w górę i w dół.
2. Umieść szpulę z nicią na trzpieniu tak, by nić schodziła ze szpulki w sposób pokazany na rysunku. Poprowadź nić wokół przewodnika nici i dalej do szpulownika.
3. Przeciągnij nić przez otwór w szpulce, w kierunku od wewnątrz na zewnątrz. Umieść szpulkę na szpulowniku.
4. Przesuń szpulownik w prawo.
5. Przytrzymaj luźny koniec nici i naciśnij rozrusznik nożny. Po wykonaniu przez maszynę kilku obrotów zatrzymaj ją i utnij koniec nici tuż przy otworze w szpulce.
6. Ponownie naciśnij rozrusznik, aż do całkowitego nawinięcia nici na szpulkę.
7. Wepchnij koło zamachowe do pozycji wyjściowej. (Maszyna nie będzie pracowała dopóki nie wepchniesz kołą zamachowego na miejsce).

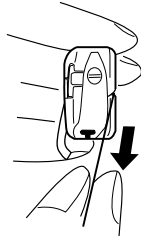
Zakładanie bębna

①



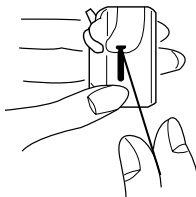
1. Umieść szpulkę w bębnie. Upewnij się, że nić rozwija się w kierunku pokazanym na rysunku.

②



2. Wyciągnij nić przez szczelinę w bębnie szpulki.

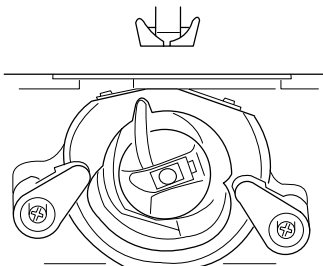
③



3. Przeciągnij nić pod sprężyną dociskową i dalej przez wyżłobienie.

Wyciągnij około 15 cm (6") nici.

④

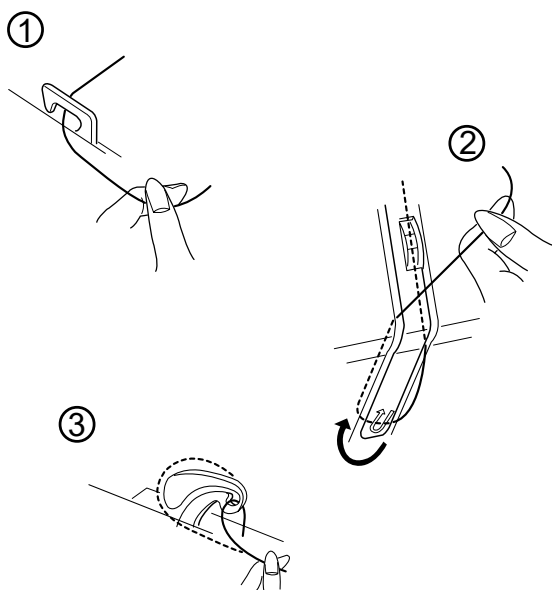
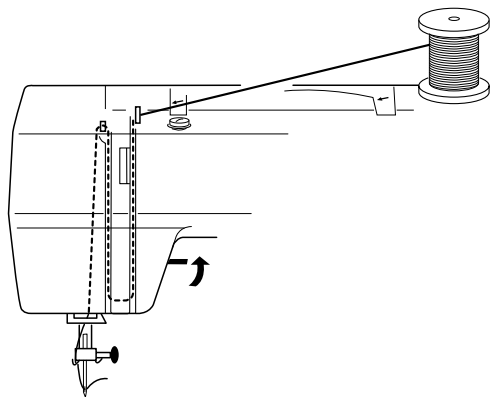


4. Pociągnij za uchwyt na bębnie szpulki.
Włóż bębenek. Upewnij się czy bębenek zaskoczył za bolec chwytaacza.
Zamknij osłonę bębna.

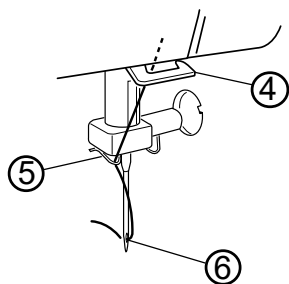
Nawlekanie maszyny

Przekręć kołem zamachowym w swoim kierunku, aż igła znajdzie się w najwyższym położeniu.

Unieś stopkę dociskową.



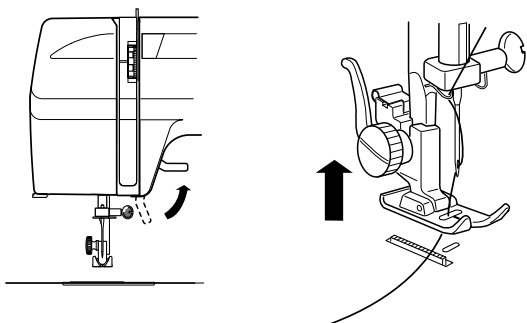
1. Poprowadź nić przez oczko prowadnika.
2. Poprowadź nić w dół wzdłuż prawej szczeliny i dookoła spodu osłony naprężacza i dalej wokół osłony sprężyny kompensacyjnej. Następnie przeciągnij nitkę wzdłuż lewej szczeliny.
3. Mocno napnij nitkę i przeciągnij ją przez szarpak od prawej od lewej strony.



4. Następnie poprowadź nić w dół do dolnego prowadnika nici.
5. Poprowadź nić od lewej strony igielnicy a następnie poprzez prowadnik znajdujący się obok mocowania igły.
6. Przewlec nitkę od przodu przez ucho igielne.

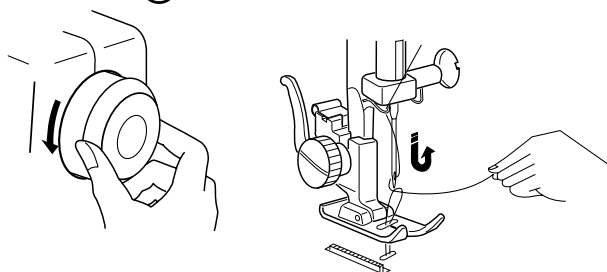
Wyciąganie nici ze szpulki bębena w górę

①



1. Podnieś stopkę dociskową i przytrzymaj lewą ręką górną nić.

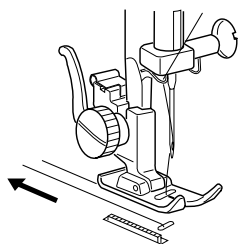
②



2. Przekręć kołem zamachowym w swoim kierunku tak, by igła znalazła się w dolnym położeniu. Kręć kołem, aż igła uniesie się i znajdzie się w najwyższym położeniu.

Pociągnij za nić od igły, aby wyjąć pętelkę nici od bębena.

③

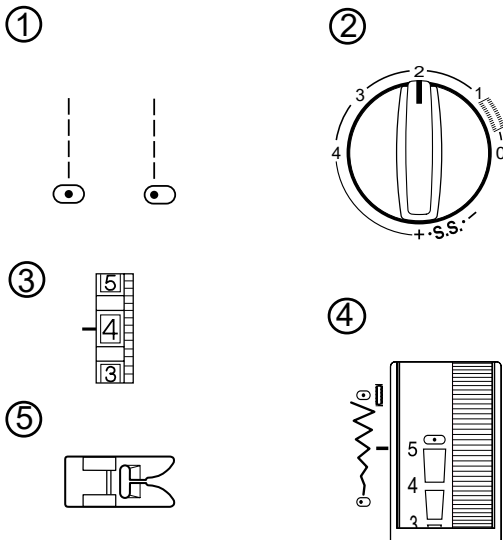


3. Przeciągnij obie nici około 10cm (4") do tyłu pod stopką dociskową.

ROZDZIAŁ III

Podstawy szycia

Przykład odczytywania informacji dotyczących ustawień maszyny.



Ustaw pokrętko wyboru ściegu.

1. Ustaw pokrętko wyboru ściegu na ścieg prosty.

Ustaw pokrętko regulacji długości ściegu.

2. Ustaw pokrętko regulacji długości ściegu według rodzaju tkaniny (patrz str.18).

Ustaw pokrętko regulacji naprężenia nici

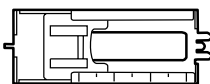
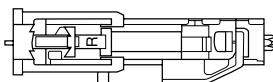
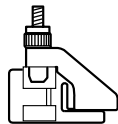
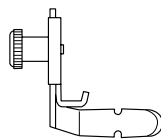
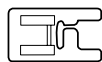
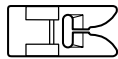
3. Ustaw naprężenie nici na 4. Przy każdej zmianie nici i liczby warstw tkaniny może zajść konieczność ponownej regulacji naprężenia nici.

Ustaw pokrętko regulacji szerokości ściegu / położenia igły

4. Ustaw pokrętko regulacji szerokości ściegu /położenia igły na 5,aby igła znalazła się w pozycji centralnej. Ustaw regulator na 0, aby igła znalazła się z lewej strony.

Dobór stopki dociskowej

5. Dla osiągnięcia najlepszych rezultatów korzystaj z poniżej podanych przykładów.



Stopka metalowa - używana głównie do ściegów prostych i zygzakowych, dłuższych niż 1.0.

Stopka do ściegów hafciarskich (przeźroczysta) (model 240eX) - wycięcie na spodniej stronie stopki zaprojektowano do tworzenia ściegów gęstych. Idealna do ściegów gładkich i ozdobnych.

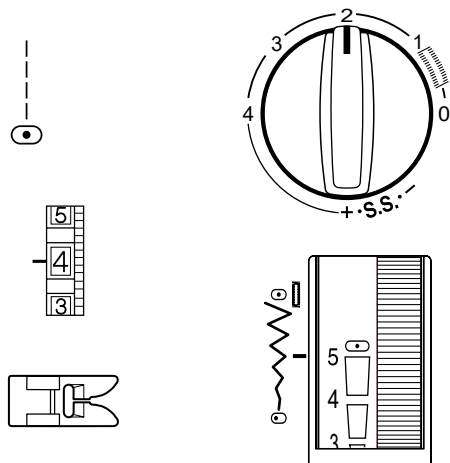
Stopka do zamków błyskawicznych (model 240eX) - używaj przy wszywaniu zamków, aby uniknąć ślizgania się stopki na zamku.

Stopka do ściegu krytego - dzięki możliwości regulacji prowadnika igła chwytą tylko jedno lub dwa włókna ściegu.

R: stopka do automatycznego obszywania dziurek (wyłącznie model 240eX) - umieść guzik w stopce. Maszyna automatycznie wykona właściwy rozmiar dziurki.

Stopka do 4-stopniowego obszywania dziurek (wyłącznie model 220eX) - skorzystaj z wymiarów podanych na stopce, aby wykonać dziurkę o właściwym rozmiarze.

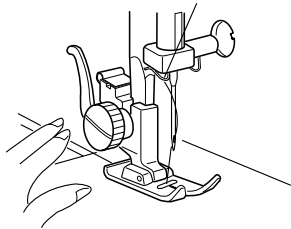
Ścieg prosty



Ścieg prosty wykorzystuje się do szycia szwów przy materiałach tkanych. Może być również wykorzystywany do marszczenia, fastrygowania, wszywania zamka błyskawicznego, wąskich zakładek ozdobnych, brzegów zawijanych, obrzucania podwójnego.

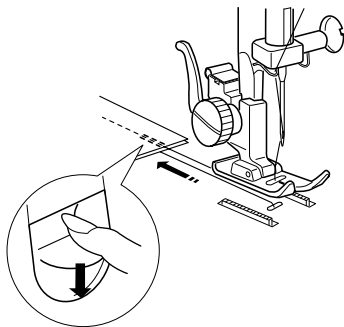
UWAGA: Do tkanin cienkich powinno stosować się ścieg o długości pomiędzy 1.5 a 2.5, do tkanin średniej grubości ścieg długości pomiędzy 2.0 a 3.0, a do tkanin grubszych ścieg długości pomiędzy 3.0 a 4.0.

Rozpoczęcie szycia



Podnieś stopkę dociskową i umieść materiał tuż przy linii pomocniczej znajdującej się na płytce ściegowej. Opuść igłę do punktu, w którym chcesz rozpocząć szycie.

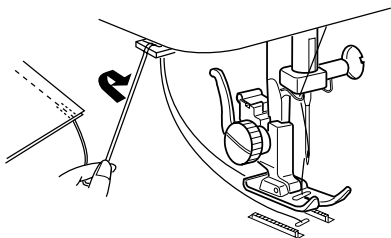
Przeciawnij nici pod stopką w kierunku do tyłu i obniż stopkę dociskową. Naciśnij rozrusznik nożny. Ostrożnie prowadź materiał wzdłuż linii pomocniczej szwu tak, by materiał swobodnie się przesunął.



Zakończanie szwu

Aby związać nici na końcu szwu, naciśnij i przytrzymaj podczas szycia przycisk szycia wstecz.

Podnieś stopkę dociskową. Zanim zabierzesz materiał, użyj koła zamachowego aby ustawić igłę w jej najwyższej pozycji. Usuń materiał; pociągnij nici do góry, oraz do nożyka do nici. Dzięki temu utniesz właściwą długość potrzebną do rozpoczęcia kolejnego szwu.

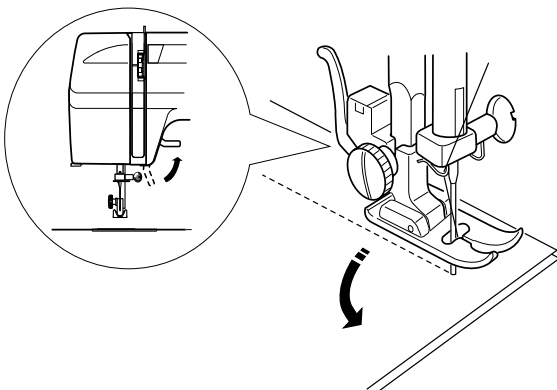


Zmiana kierunku szycia

Rozpocznij szycie, zatrzymaj maszynę w punkcie, w którym chcesz obrócić materiał. Przy pomocy koła zamachowego, opuść igłę w dół, aby wbiła się w materiał.

Podnieś stopkę dociskową.

Obróć materiał wokół igły, aby zmienić kierunek szycia. Obniż stopkę dociskową i kontynuuj szycie.

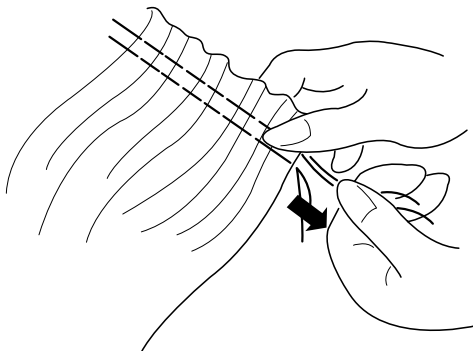
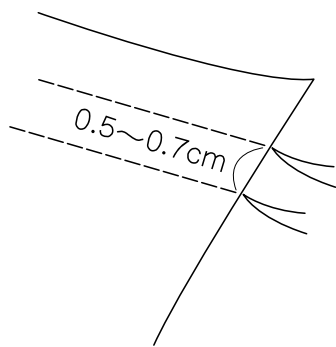
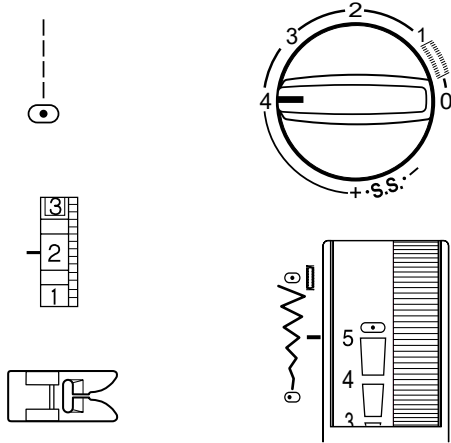


Marszczenie

Marszczenie/fałdowanie polega na równomiernym rozproszaniu w danym obszarze bardzo drobnych fałd. Fałdowany jest jeden lub dwa równoległe rzędy. Marszczone są trzy lub więcej równoległych rzędów. Najlepsze rezultaty można uzyskać przy materiałach lekkich lub średnich.

Zmniejsz napięcie do 2.0 - 4.0.

Zwiększ długość ściegu do 4.



Uszyj dwa rzędy równoległych ściegów. Pierwszy rząd uszyj wzdłuż nieobrobionego brzegu, wykorzystując w tym celu krawędź stopki jako prowadnik. Drugi rząd uszyj wzdłuż pierwszego rzędu, wykorzystując brzeg stopki jako prowadnik. Na końcu i początku każdego rzędu zostaw długie końcówki nici.

Pociągnij równocześnie za nici z każdego końca materiału, aż do uzyskania pożądanego marszczenia.

Zawiąż nici na każdym z końców i równomiernie rozprowadź fałdy.

Przywróć ustawienia maszyny na ścieg prosty. Patrz strona 18.

Szyj pomiędzy dwoma rzędami ściegów, aby wzmocnić marszczenie.

LUB

Umieść pofałdowany materiał na warstwie gładkiego materiału i zszyj obie warstwy bezpośrednio na drugim rzędzie fałdujących ściegów.

Wszywanie zamka błyskawicznego

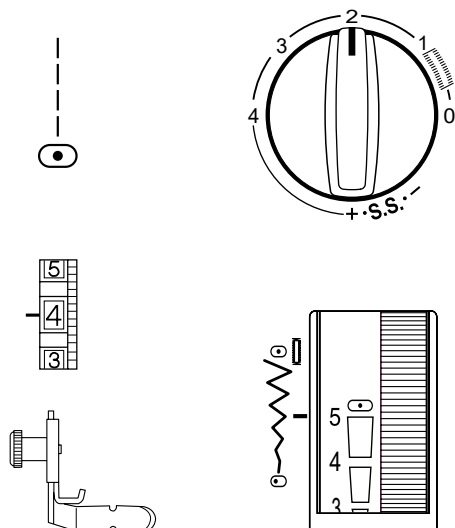
(model 220eX - opcjonalna stopka)

- Przyszywanie do połów / zakładek

Zamki zakładkowe wszywa się zazwyczaj w boczne szwy np. spódnicy lub spodni.

Przymocuj stopkę do wszywania zamków błyskawicznych.

- Aby przyszyć lewą stronę zamka błyskawicznego, przymocuj stopkę po prawej stronie.
- Aby przyszyć prawą stronę zamka błyskawicznego, przymocuj stopkę po lewej stronie

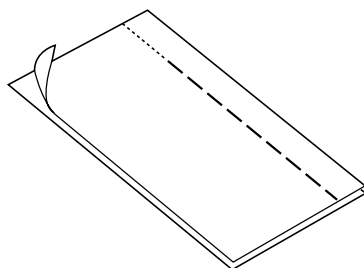


Przygotowanie materiału

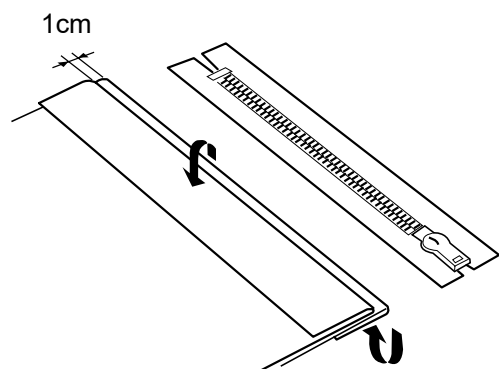
Dodaj do rozmiaru zamka błyskawicznego zapas 1 cm (3/8"). Użyj tego pomiaru do zaznaczenia otworu na zamek.

Prawe strony materiału złoż razem i wykonaj szew pod zamkiem. (Szyjąc ścięciem wstecznym zrób to bezpośrednio poniżej miejsca umieszczenia zamka).

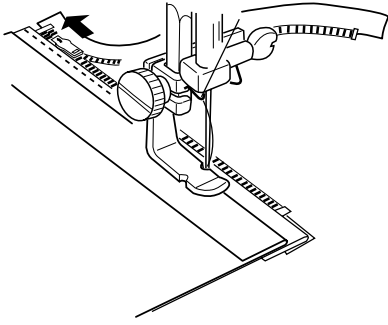
Zwiększ długość ścięgu do 4 i sfastryguj miejsce na zamek. Zaprasuj całą fastrygę.



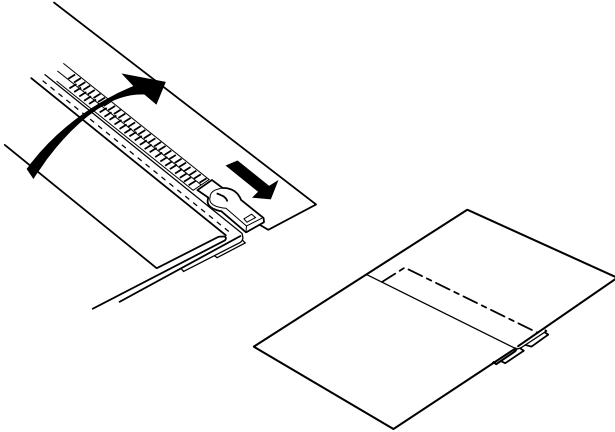
Otwórz zamek błyskawiczny i umieść go wierzchem w dół na zakładce. Ząbki znajdują się na linii szwu, a góra zamka znajduje się 1 cm (3/8") od górnego brzegu tkaniny. Zamocuj stopkę po lewej stronie. Przyfastrygować zamek w miejscu, gdzie ma być wszyty, zaczynając od dołu do góry.



Zasuń zamek. Odwróć zamek wierzchnią stroną do góry (naddatek materiału po prawej stronie tworzy małą zakładkę na linii fastrygi) i przyłóż zamek wzdłuż linii szwu. Zamocuj stopkę po prawej stronie. Zmniejsz długość ścięgu prostego do 2.5. Zaczynając od dołu zszyj zakładkę i taśmę zamka.

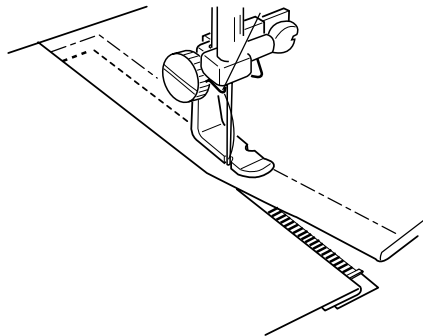


Zatrzymaj szycie przed suwakiem na taśmie zamka. Lekko opuść igłę na materiał. Podnieś stopkę i otwórz zamek. Obniż stopkę i dokończ szew.



Zasuń zamek i rozłóż tkaninę prawą stroną do góry. Ustaw długość ściegu na 4 i sfastryguj otwarty naddatek na szew i taśmę zamka.

Zredukuj długość szwu do 2.5.



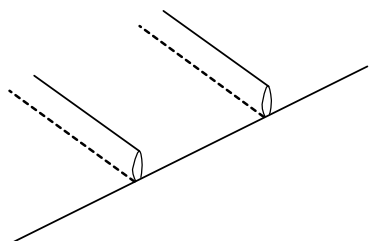
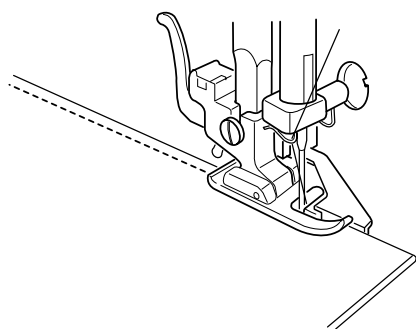
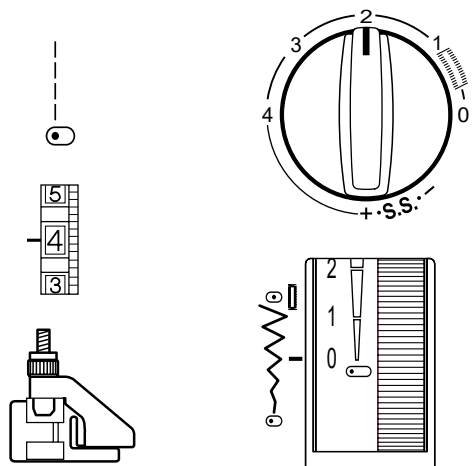
Przesuń stopkę na lewo. Prowadź krawędź stopki wzdłuż ząbków zamka i zszyj materiał i taśmę zamka. Zatrzymaj się mniej więcej 5 cm (2") od góry zamka.

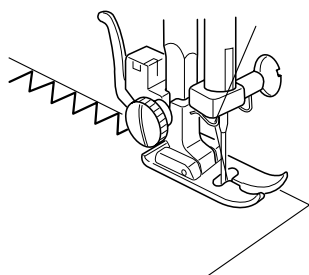
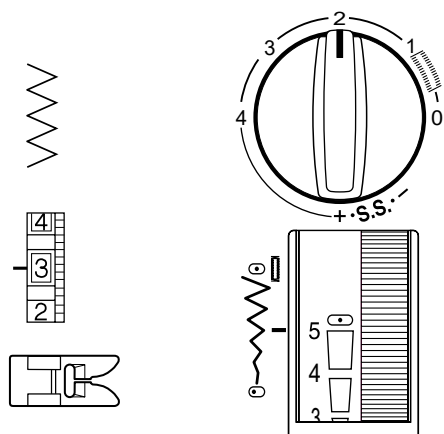
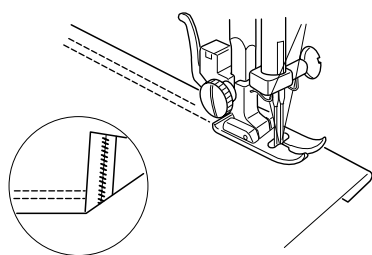
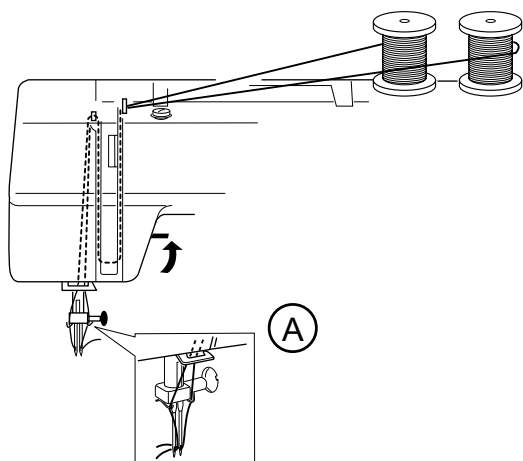
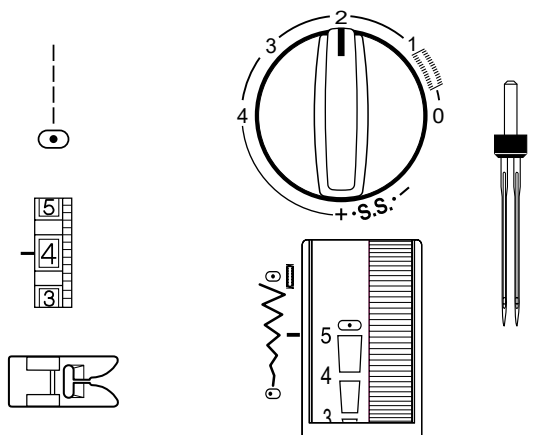
Lekko opuść igłę na materiał. Podnieś stopkę, usuń fastrygi i otwórz zamek. Opuść stopkę i dokończ szew, uważając, aby zakładka była równa. Usuń pozostałe fastrygi.

Szczypanki

Szczypanki należy wykonać przed wycięciem elementu wykroju.

1. Za pomocą zmywalnego flamastra do tkanin zaznacz linie szczypanek na prawej stronie materiału.
2. Złóż materiał wzdłuż pierwszej linii, lewą stroną do siebie.
3. Umieść złożony materiał pod stopką dociskową przy przewodniku na stopce do ściegu krytego. Opuść igłę na materiał. Ustal szerokość zaszewek i odpowiednio przesunij nakrętkę regulacji.
4. Szyjąc używaj stopki w charakterze przewodnika dla złożonego brzegu.
5. Uszyj wszystkie szczypanki. Zanim zaprasujesz je na jedną stronę, usuń z materiału linie flamastra.





2-igłowe obrębienie (obrzucanie)

(igła opcjonalna)

2-igłowe obrzucanie jest czynnością szybką i prostą. Jest szczególnie przydatne w przypadku materiałów bardzo rozciągliwych. Do materiałów dzianych używaj wyłącznie igły podwójnej do tkanin elastycznych.

UWAGA: Podwójne igły dostępne są w wielu rozstawach i grubościach. Przed rozpoczęciem szycia, upewnij się zawsze, kręcąc kołem zamachowym, czy igła nie uderza w stopkę.

Wyłącz przycisk zasilania i załóż podwójną igłę.

Nawlecz maszynę w taki sam sposób, jak przy nici pojedynczej (patrz str.15), używając obu trzpieni na szpulki. Pociągnij nici w dół, każdą z nich przeciągając przez prowadnik nici z tyłu uchwytu igły (A).

Nawlecz każdą z igieł od przodu do tyłu.

Złóż zakładkę w pożądanej proporcji i przeszuj od góry podwójną igłą. Uważnie odetnij nadmiar tkaniny używając ostrych nożyc. Jest to doskonały sposób na obrzucanie dzianin, ponieważ nić szpulki szyje ścięciem zygzakowym, dzięki czemu obrębienie rozciąga się razem z tkaniną.

Zdejmij podwójną igłę. Przetaw maszynę na szycie pojedynczą igłą.

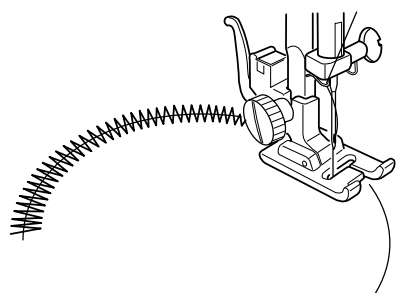
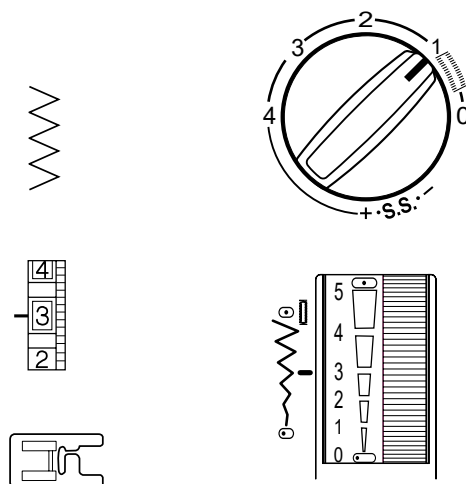
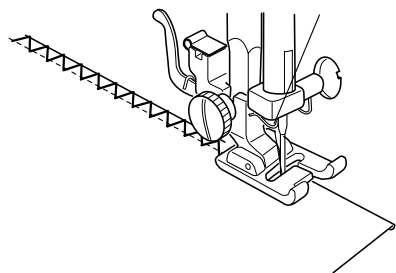
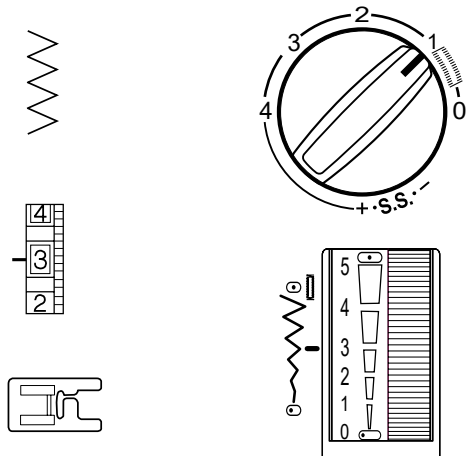
Ścieg zygzak

Ścieg zygzak jest bardzo wszechstronnym ścięciem. Łatwo zmienisz jego szerokość i długość. Wykorzystaj ścieg zygzakowy do wykańczania nieobrzęzionych brzegów, szycia satynowych ściągów aplikacyjnych, przyszywania guzików itp.

Obrębienie

Proste ścięgi zygzakowe wykorzystuje się do zakańczania nieobrzęzionych krawędzi ścięgu, aby zapobiec strzępieniu się tkaniny. Wykańczanie krawędzi ścięciem nazywa się obrębieniem.

Połóż tkaninę pod stopkę dociskową tak, aby igła znajdując się na prawej stronie była równocześnie na brzegu obręzionej tkaniny.



Podwijanie i zawijanie brzegu materiału

(model 220eX - opcjonalna stopka)

Tą metodą można pięknie obrębić fałdy i podwijać materiał. Nadaje się tylko do lekkich tkanin.

1. Tkanina musi być czysto ucięta, bez żadnych wystających nitk.
2. Ułóż brzeg tkaniny pośrodku stopki. Zaczynij szyc powoli ścięciem zygzakowym, który chwyta brzeg tkaniny po lewej stronie i delikatnie odciąga go w kierunku niobrębionego brzegu po prawej stronie. Tkanina automatycznie zwinie się pod ścięciem.

Aplikowanie ścięciem satynowym

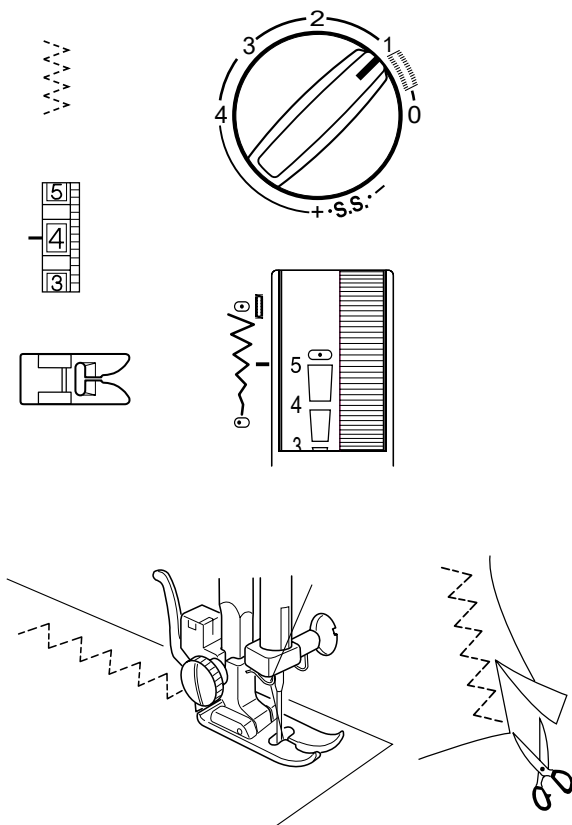
(model 220eX - dodatkowa stopka)

Ścieg zygzakowy jest zwykle stosowany przy naszywaniu aplikacji, monogramów, łodyg kwiatów i płatków. (Krótki ścieg zygzak tworzy ścieg satynowy.) Najlepsze efekty osiąga się przy użyciu nici ze 100% bawełny, sztucznego jedwabiu lub jedwabnych.

- Podłóż stabilizator pod materiał, aby poprawnie wykonać ścieg.
- **Przygotowanie do aplikacji**
 1. Podłóż flizelinę niewydieralną do lewej strony lekkiego materiału.
 2. Wytnij formę wzoru. Połącz wzór z materiałem.
 3. Przyszyj wzór do materiału prowadząc igłę zgodnie z kierunkiem linii aplikacji.
 4. Kiedy dotrzesz do miejsca, w którym musisz zakreślić, wbij igłę w materiał, podnieś stopkę dociskową, obróć materiał w porządnym kierunku, opuść stopkę dociskową i kontynuuj szycie.

Ścieg trykotowy

Ten rodzaj ściegu stosowany jest do wykańczania nieobrębionych brzegów szwów. Dzięki temu ściegowi brzeg jest gładki niż przy zwykłym ściegu zygzakowym. Jest również używany przy zszywaniu tkanin rozdartych.

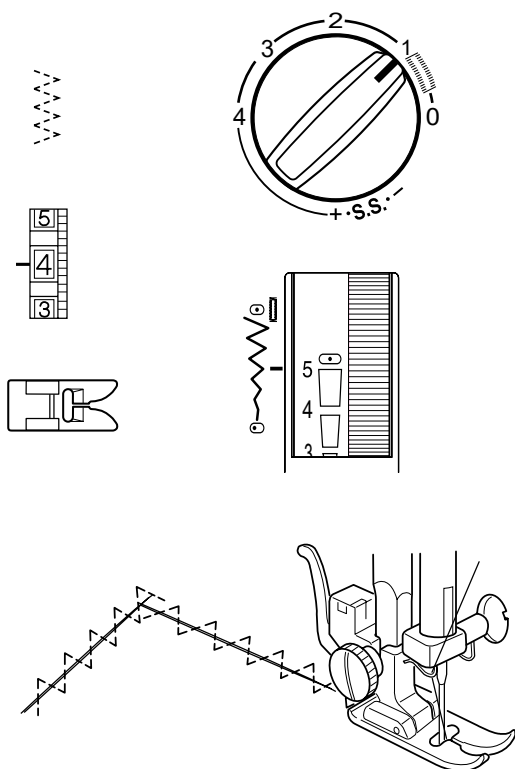


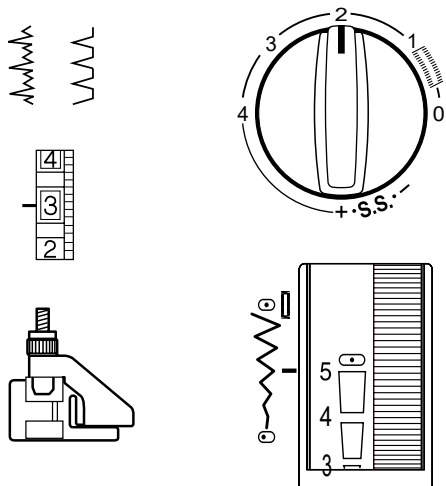
Umieść tkaninę pod stopką dociskową tak, aby igła przesuwiała się na prawo lub odetnij każdy naddatek materiału.

Zszywanie rozdarcia

Złóż razem rozdarte brzegi i przyklej kawałek tkaniny łączącej nieco większej od rozdarcia na lewej stronie ubrania.

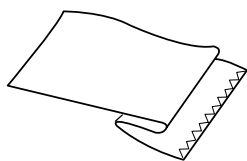
Zacznij szycie nad rozdartym miejscem. Zszywaj dalej łącząc razem brzegi rozdarcia. Przerwij szycie tuż za końcem rozdarcia. W zależności od rodzaju rozdarcia, może zająć konieczność powtórzenia czynności 2 lub 3 razy.



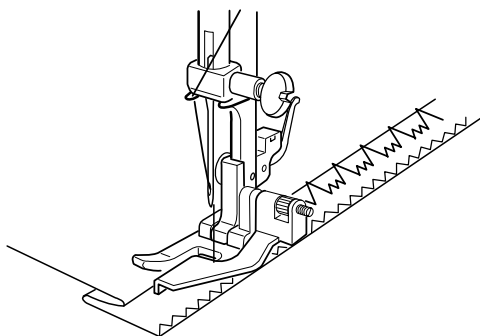


Elastyczny ściąg kryty (#4) lub Tkany ściąg kryty (#5)

Ściąg kryty może być stosowany do wykonywania ściągów krytych zarówno na materiałach dzianych jak i tkanych. Elna wymyśliła elastyczny ściąg kryty w 1952 roku.



Przed wykonaniem ściegu krytego obrzuć nieobrębioną krawędź tkaniny ścięciem zygzakowym lub trykotowym. Złóż zakładkę tkaniny i zaprasuj ją. Następnie zagnij pod spód na prawą stronę ubrania. Po prawej stronie zostaw zapas 6.5-10 mm.



Opuść stopkę dociskową, poluzuj uchwyt śruby i wsuń stopkę do ściegu krytego pomiędzy śrubę a uchwyt. Dokręć śrubę i podnieś stopkę dociskową.

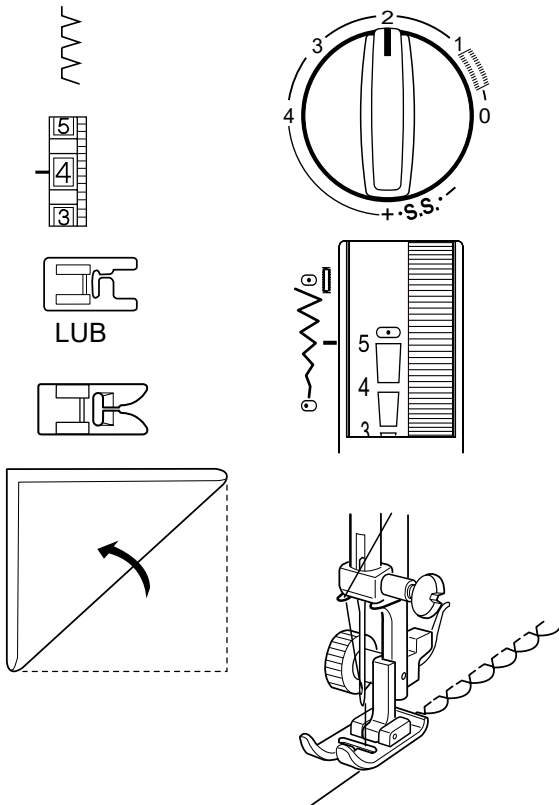
Położ tkaninę w taki sposób, aby założony brzeg znalazł się po lewej stronie prowadnika. Opuść stopkę dociskową. Musisz jedynie uważać, aby najszerszy szew zygzaka chwycił jedno lub dwa włókna zakładki.

Zakładka wykonywana ścięciem muszelkowym

(model 220eX - dodatkowa stopka)

Jest to ładny sposób wykończenia brzegów tkaniny przy damskiej bieliznie i tkaninach trykotowych.

Może być również wykorzystywany jako ściąg dekoracyjny.



Użyj lekkiego materiału jak np. trykot. Zwiń materiał jak pokazano na rysunku obok, po czym przesyj zakładkę. Pozwól by igła przechodziła tak, by tworzyć krawędź w kształcie muszelki. Możliwe, że konieczne będzie zwiększenie napięcia nici od igły. Igła powinna poruszać się w „próżni” na założonej krawędzi tkaniny, kiedy przesuwa się po tkaninie w prawo.

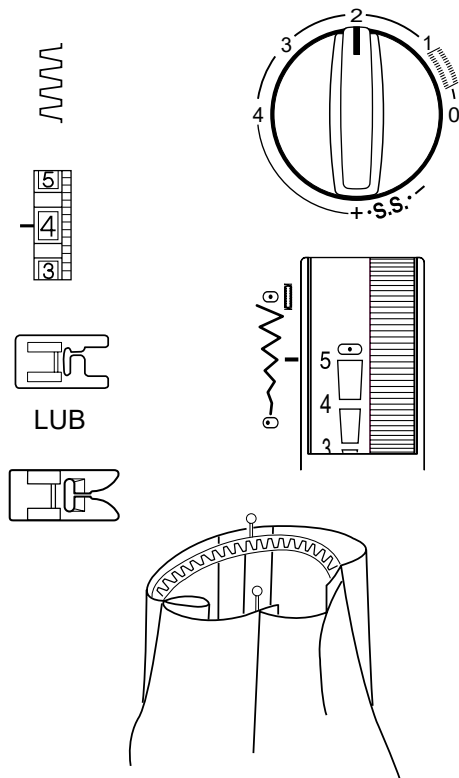
Jeśli chcesz wykonać rzędy ściągów muszelkowych, rozstaw rzędy ściągów mniej więcej o 1,5 cm (5/8") od siebie.

Możesz także szyć ścięciem muszelkowym (w każdym kierunku) na dzianinie lub delikatnych tkaninach jedwabnych.

Ściąg do wszywania gumy

(model 220eX - dodatkowa stopka)

Wybierz ten ściąg aby wszyć gumę bezpośrednio do materiału, bez potrzeby wykonywania tunelu na gumę.

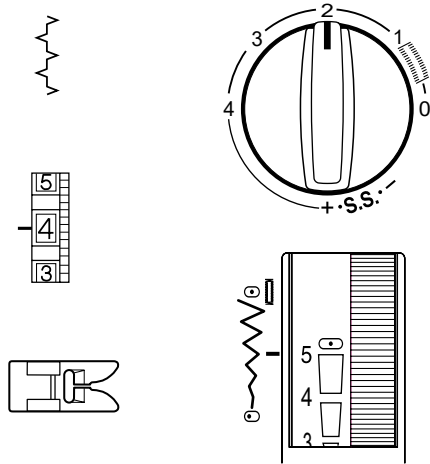


1. Podziel gumę na cztery równe części i przyłóż je tak, aby odpowiadały one częściom środkowym, przednim i tylnym materiału oraz szwom brzegowym.
2. Umieść środkową część gumy pod centralną częścią stopki dociskowej i przesyj, zwracając uwagę na to, aby gumka była równomiernie rozciągnięta.

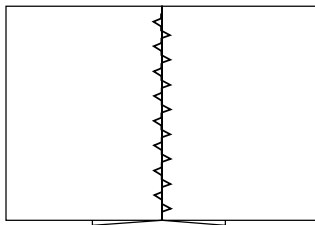
UWAGA: Zastosuj opcjonalny rozciągacz do gum, aby ominąć ręczne rozciąganie gumki.

Wiązanka

Użyj tego ściegu aby połączyć dwa kawałki materiału.



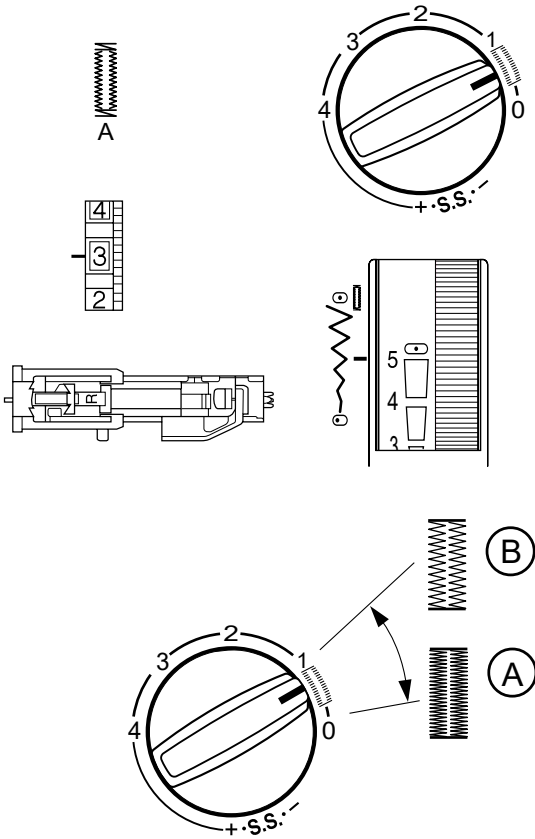
1. Krawędzie obu materiałów zagnij po lewej stronie i przyprasuj.
2. Odwróć materiał prawą stroną do góry, połącz z sobą założone brzegi i umieść je pod centralną częścią stopki dociskowej. Przy przeszywaniu zszywane brzegi muszą się ze sobą stykać.



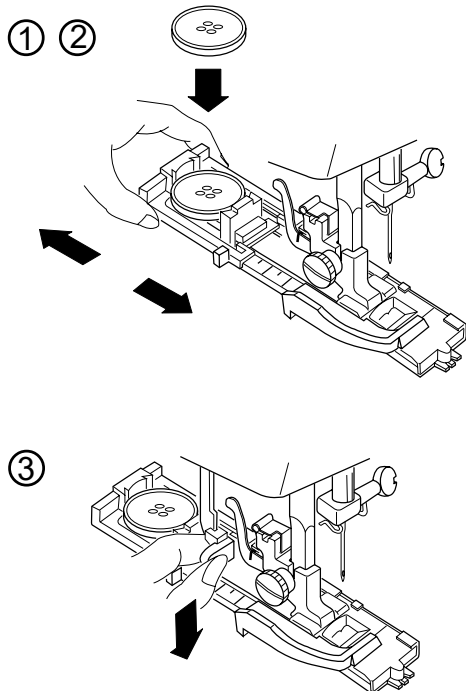
Automatyczne obszywanie dziurek

(model 240eX)

Do obszywania dziurek należy używać flizeliny o podobnej grubości co tkanina. Flizelina odgrywa szczególną rolę zwłaszcza przy szyciu na materiałach rozciągliwych. Zawsze najpierw zrób próbną dziurkę na wolnym kawałku materiału, a dopiero potem zacznij szycie swojej odzieży.



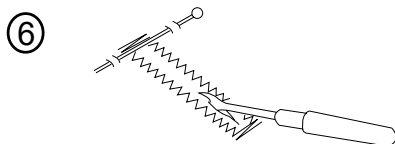
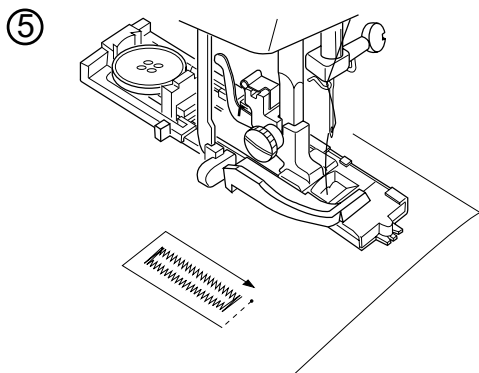
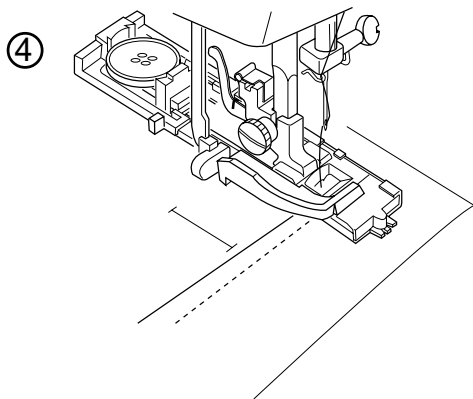
Do materiałów cienkich używaj ścięgu o mniejszej długości (1).
Do materiałów grubszych używaj ścięgu o większej długości (2).



1. Załóż stopkę do automatycznego obszywania dziurek. Upewnij się, że miejsce na guzik znajduje się z tyłu stopki, gdy jest ona już zamontowana.
2. Wyciągnij obsadkę na guzik do tyłu i umieść na niej guzik. Dociśnij obsadkę dociskając mocno guzik.

Rozmiar dziurki jest ustalany automatycznie po umieszczeniu guzika w obsadce na guzik. Obsadka umieszczona na stopce pomieści guzik o maksymalnej średnicy 2,5cm (1”).

3. Pociągnij do oporu za dźwignię do obszywania dziurek.



4. Zaznacz na tkaninie miejsce na dziurkę. Obie nici umieść pod stopką po lewej stronie. Włóż materiał pod stopkę i przekręć kołem zamachowym, aż igła przebiję materiał. Igła powinna przebić materiał dokładnie w miejscu, gdzie została zaznaczona dziurka. Opuść stopkę dociskową.

5. Stopka do obszywania dziurek automatycznie obszyje:

1. przednią część dziurki rygielkiem, a lewą stronę zygzakiem
2. tylną część dziurki rygielkiem
3. prawą stronę zygzakiem.

Szyj powoli i zakończ szycie, gdy igła dotrze do początku przedniego rygielka. Obszywanie dziurki zostało zakończone.

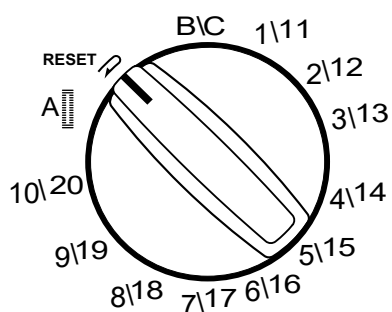
6. Utnij nici na długości co najmniej 10 cm (4"). Przeciągnij nić igły na lewą stronę materiału. Zawiąż supełki.

Aby rozciąć dziurkę wbij szpilkę dokładnie w rygielk (aby uniknąć przypadkowego rozcięcia ścięgu) i użyj rozpruwacza szwów.

W celu obszycia kolejnej dziurki, ustaw pokrętko wyboru ścięgu na „RESET” i z powrotem na „A”.

Uwaga: ważne, aby przekręcić pokrętko wyboru ścięgu. Pozwoli to na rozpoczęcie obszywania kolejnej dziurki od przedniego rygielka.

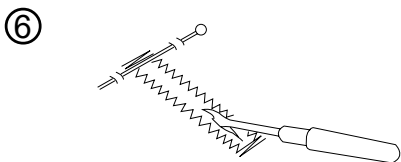
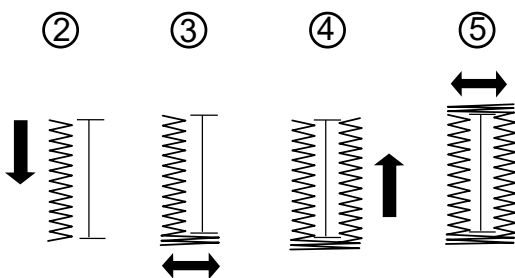
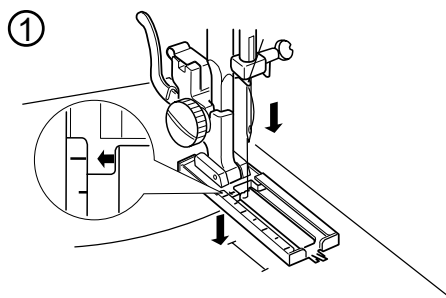
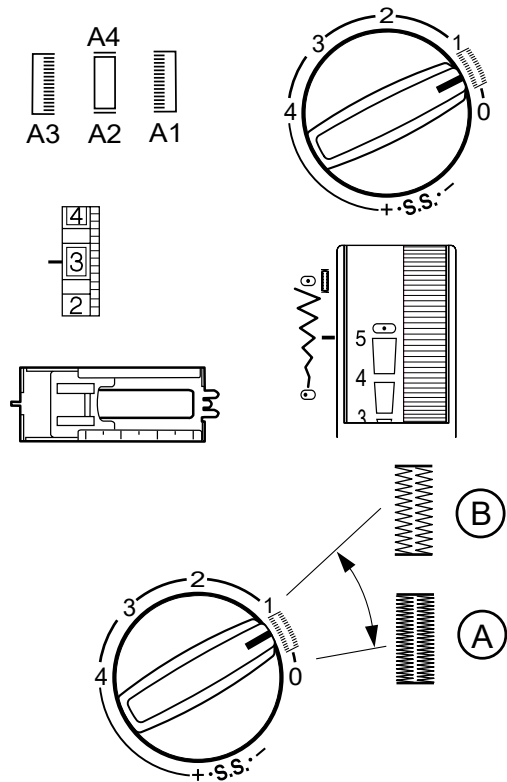
Po zakończeniu obszywania dziurek, podnieś dźwignię do obszywania dziurek maksymalnie w górę.



Półautomatyczne obszywanie dziurek

(model 220eX)

Do obszywania dziurek należy używać flizeliny o podobnej grubości co tkanina. Flizelina odgrywa szczególną rolę zwłaszcza przy szyciu na materiałach rozciągliwych. Zawsze najpierw zrób próbną dziurkę na wolnym kawałku materiału, a dopiero potem zacznij szycie swojej odzieży.



Do materiałów cieńszych używaj ściegu o mniejszej długości (A).

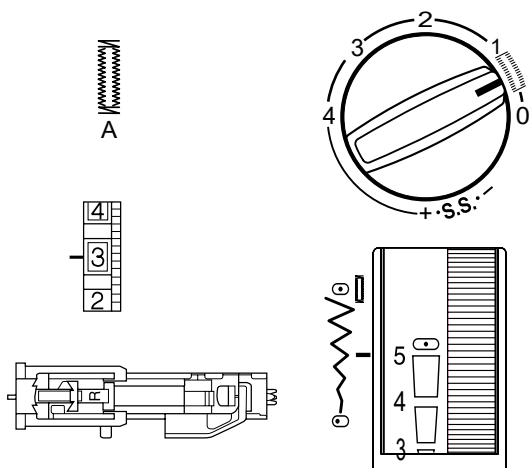
Do materiałów grubszych używaj ściegu o większej długości (B).

1. Ustaw pokrętło wyboru ściegu na 1-szy stopień obszywania: A1. Obróć kołem zamachowym w kierunku do siebie, aby podnieść igłę do najwyższej pozycji. Podnieś stopkę dociskową. Zaznacz miejsce na dziurkę.
2. Umieść tkaninę pod stopką dociskową, odciągając suwak stopki maksymalnie do tyłu (patrz rysunek). Opuść stopkę dociskową. Obszyj lewą stronę dziurki. Zatrzymaj szycie po osiągnięciu pożądanej długości szwu.
3. Ustaw pokrętło wyboru ściegu na 2-gi stopień obszywania: A2. Wykonaj 5 szwów zygzakowych.
4. Ustaw pokrętło wyboru ściegu na 3-ci stopień obszywania: A3. Obszyj prawą stronę dziurki. Zatrzymaj szycie, kiedy długość prawego szwu będzie równa długości szwu lewego.
5. Ustaw pokrętło wyboru ściegu na 4-ty stopień obszywania: A4. Wykonaj 5 szwów zygzakowych.
6. Utnij nici na długość przynajmniej 10 cm (4"). Przeciągnij nić igły na lewą stronę tkaniny. Zawiąż supełki.

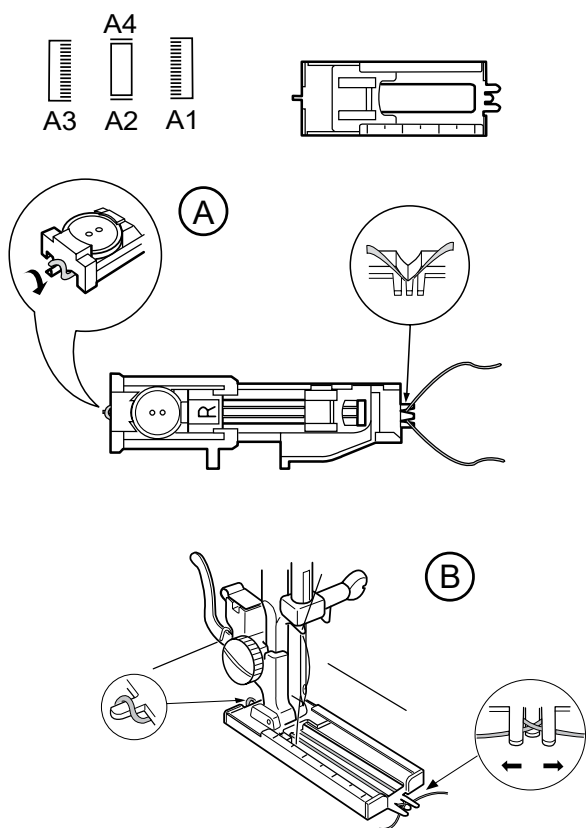
Aby rozciąć dziurkę, wbij szpilkę dokładnie w rygielek aby uniknąć przypadkowego jego rozcięcia i użyj rozpruwacza szwów.

Wykonywanie dziurek z kordu

Dziurki z kordu wykonuje się na płaszczach i innych ubraniach, do których wymagane są wyjątkowo mocne dziurki. Użycie kordu wzmacnia i podkreśla dziurkę.



LUB



Podnieś stopkę do obszywania dziurek, zahacz nić kordu o zaczep znajdujący się z tyłu stopki. Przeciągnij końcówki do przodu pod stopką.

Umieść nić kordu w widelkach na przodzie stopki w celu zaciśnięcia końcówek. (A - model 240eX, B - model 220eX).

Obszyj nitką kordu tak samo jak w przypadku zwykłej dziurki.

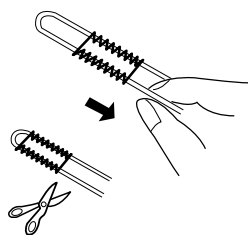
- Ustaw szerokość ściegu tak, aby dopasować ją do grubości nici.

Opuść igłę tak, aby przebiła ubranie w miejscu, gdzie zaczyna się obszywanie, a następnie opuść stopkę dociskową.

Naciśnij pedał i powoli przesyj dziurkę. Maszyna obszyje obydwa boki i przesyje rygłem przód i tył dziurki wokół kordu. Wyjmij materiał z maszyny i odetnij tylko nici szycące.

Pociągnij lewy koniec kordu i zaciśnij. Przeciągnij końcówkę igłą do cerowania; przeciągnij na lewą stronę tkaniny i utnij.

Rozetnij dziurkę.

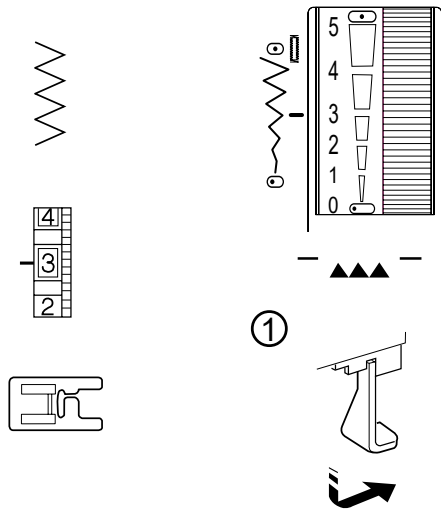


Jak przyszyć guzik

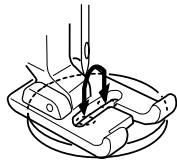
(wyłącznie model 220eX - dodatkowa stopka)

Ręczne przyszywanie guzików do ubrań jest bardzo czasochłonne.

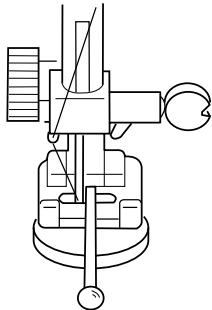
Przyszyj guzik wykonując jedną szybką i prostą czynność.



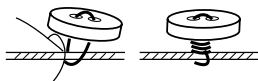
②



③



④



1. Wyłącz ząbki transportera. Patrz strona 6.

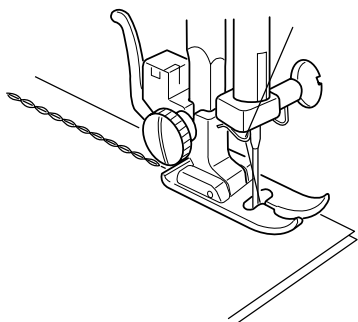
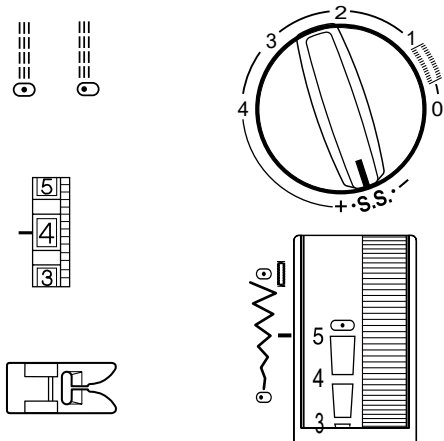
2. Umieść guzik na materiale, a następnie przekręć kołem zamachowym, tak aby igła obniżając się weszła w dziurkę guzika. Obniż stopkę dociskową aby umocować guzik.

3. Przekręć kołem zamachowym, tak aby igła weszła w dziurkę guzika znajdującą się po przeciwnej stronie. Dostosuj szerokość ścięgu jeżeli zajdzie taka potrzeba. W celu utworzenia słupka, umieść szpilkę na górze stopki. Wykonaj kilka ściągów.

Po zakończeniu szycia, utnij nić, zostawiając jednak 10-15 centymetrów nici na guziku.

4. Przeciągnij nić na odwrotną stronę tkaniny i zrób węzełek.

Po przyszyciu guzików włącz ząbki transportera.



Rozdział IV

Ściegi elastyczne

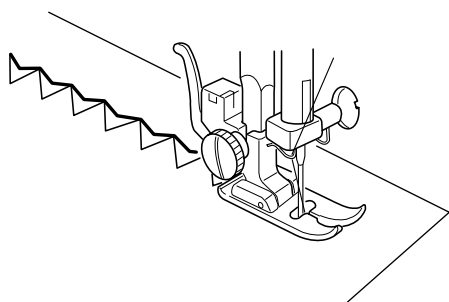
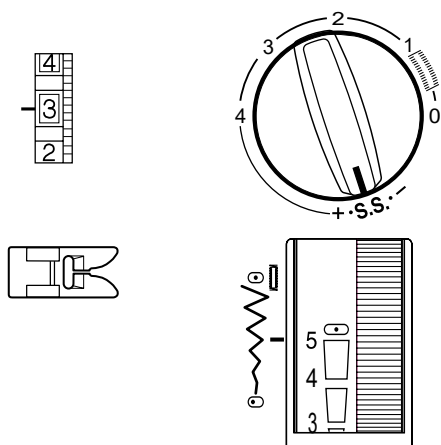
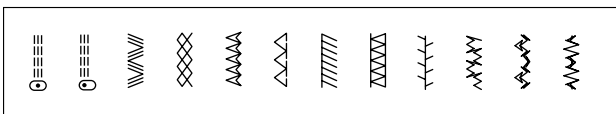
Potrójny szew

Ten mocny i wytrzymały ścieg zalecany jest, gdy istnieje potrzeba jednoczesnego osiągnięcia elastyczności i wytrzymałości. Ścieg ten jest tak wytrzymały, że po szyciu nie jest łatwo go usunąć. Wykorzystuj go do wzmocnienia ściegów w kroku i pachach ubrań lub do obszywania brzegów.

Ścieg ten został wymyślony przez firmę Elna w 1952 r.

Przy użyciu ściegu prostego (długość ściegu 4), sfastryguj materiał. Sprawdź krój. Ustaw maszynę do szycia szwem prostym i rozpocznij szycie.

2300



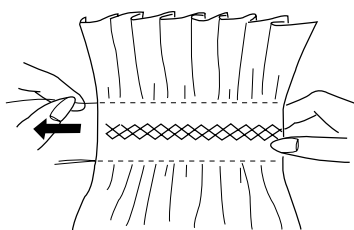
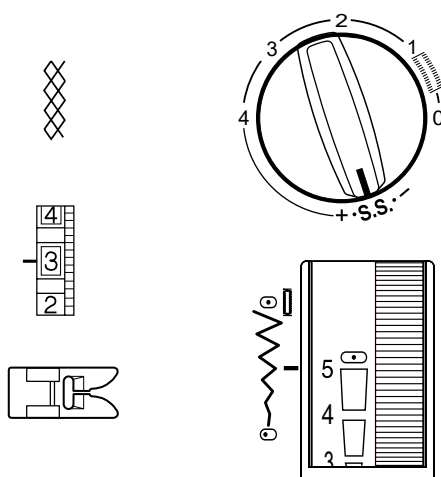
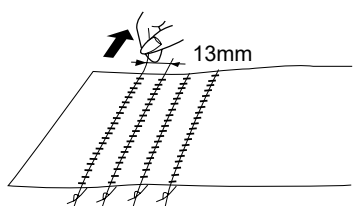
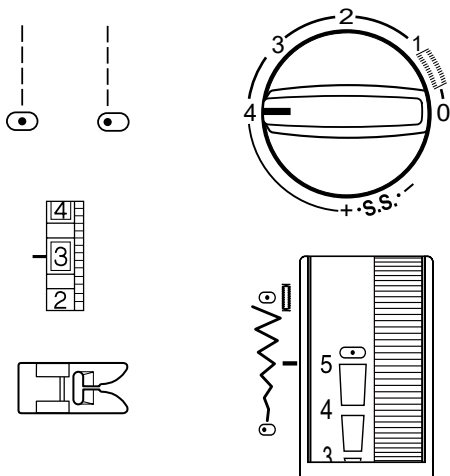
Ozdobne ściegi elastyczne

Wybierz ozdobny ścieg elastyczny do obrębienia dzianiny.

1. Załóż materiał i zaprasuj go pod spód.
2. Umieść materiał pod stopką dociskową. Opuść stopkę dociskową. Zszyj podwinięcie.
3. Utnij nadmiar materiału przy podwinięciu.

Marszczenie dekoracyjne

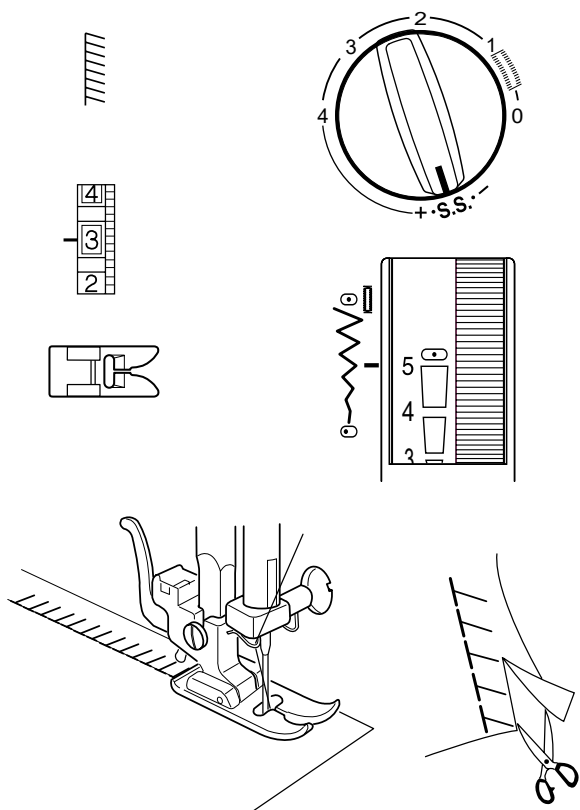
Marszczenie jest delikatnym dekoracyjnym zabiegiem stosowanym w ubrankach dziecięcych lub w damskich bluzkach. Wybierz miękką, lekką tkaninę np. batyst, czy kraciastą bawełnę. Utnij materiał trzykrotnie szerszy niż projektowana szerokość.



1. Ustaw napięcie nici igły na 2.5. Użyj ściegu prostego o długości nastawionej na 4.0.
2. Szyj rzędy ściegów prostych w odległości ok. 13 mm (1/2") jeden od drugiego, w poprzek obszaru, który ma być pomarszczony.
3. Zwiąż nici wzdłuż jednej krawędzi. Pociągnij za nici z drugiej strony, aby równomiernie rozprowadzić zmarszczki. Zwiąż nici na drugim końcu.
4. Przekręć pokrętko wyboru ściegu na ścieg ozdobny. Nastaw napięcie nici igły na 3.0.
5. Szyj ściegiem ozdobnym pomiędzy liniami ściegów prostych.
6. Wyciągnij linie ściegów prostych.

Ścieg ekstra elastyczny

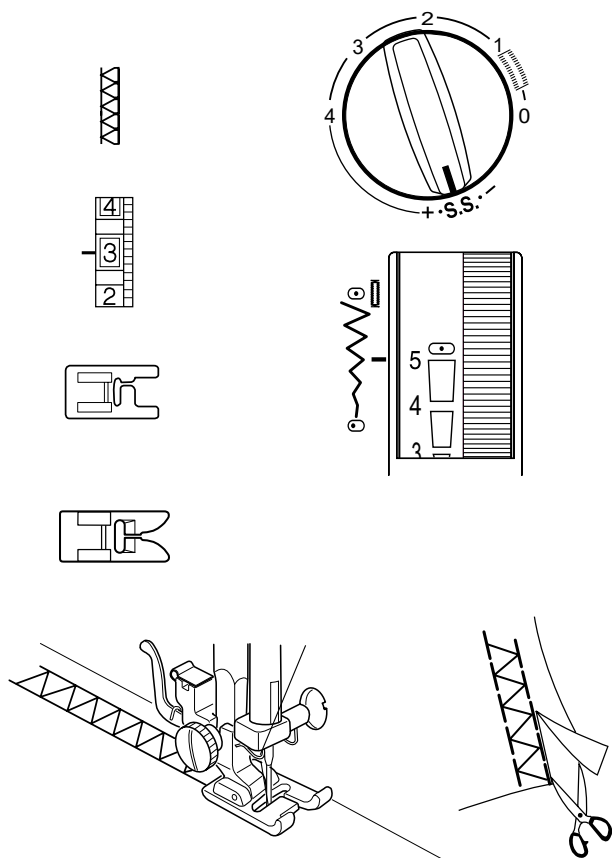
Ścieg ten poleca się do szycia tkanin takich jak stroje pływackie oraz rozciągliwy welur. Daje on najwyższą elastyczność i wytrzymałość. Ściegi układają się dokładnie i nie odkształcają się. Może zająć potrzeba zwiększenia docisku stopki, aby tkanina się nie odkształcała.



Umieść brzegi tkaniny razem pod stopką dociskową. Odetnij pozostały naddatek tkaniny.

Ścieg overlockowy zamknięty

Tym ściegiem zakańczasz brzegi szwów, podobnie jak robi to profesjonalna / używana do celów handlowych maszyna do ściegów typu overlock.



Umieść brzegi tkaniny razem pod stopką dociskową. Odetnij pozostały naddatek tkaniny.

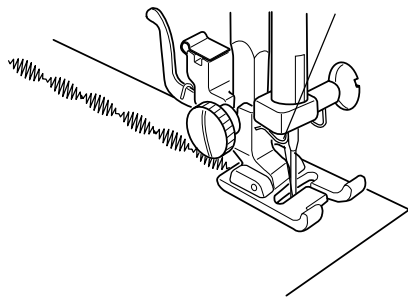
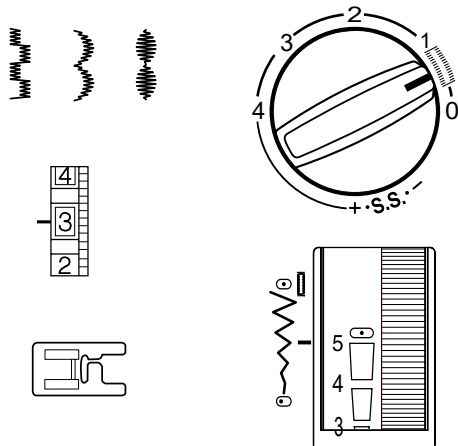
ROZDZIAŁ V

Ściegi satynowe

(wyłącznie model 240eX)

Aby dodać jakiś akcent ozdobny i wyrazić swój talent twórczy, wykorzystaj jeden z pięknych ściegów satynowych.

Ważne jest, aby użyć stabilizatora do tkaniny, w przeciwnym razie nie otrzymasz ściegu o właściwym kształcie. Grubość stabilizatora powinna być taka sama jak grubość tkaniny.

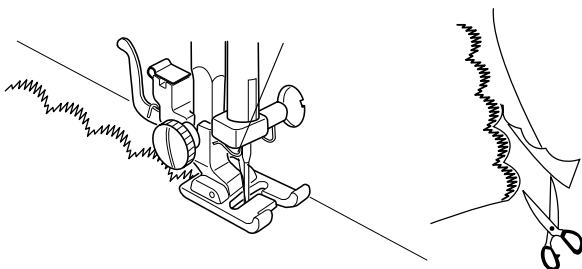
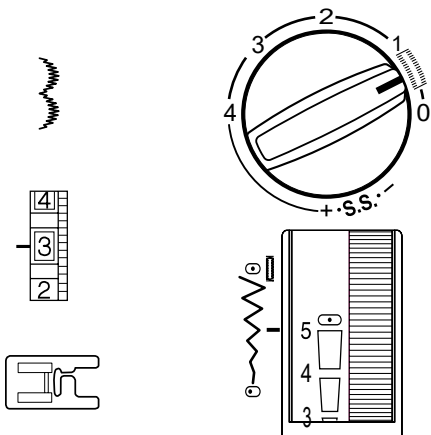


1. W celu wyrysowania linii pod ścieg ozdobny użyj zmywalnego pisaka do tkanin.
2. Umieść materiał pod stopką dociskową. Opuść stopkę i przeszij po linii.

Ścieg satynowy muszelkowy

(tylko model 240eX)

Ścieg ozdobny muszelkowy używany jest w celu ładnego wykończenia brzegów kołnierzy, kieszeni oraz obrusików.



1. Żeby obrębic brzeg kołnierza, umieść stabilizator pomiędzy górą a spodem kołnierzyka i przeszij ściegiem muszelkowym po linii szwu.
2. Po szyciu, odetnij tkaninę tuż przy ściegu, uważając żeby nie uszkodzić ściegu muszelkowego.

Rozdział VI

Konserwacja maszyny

Każdorazowo po intensywnym korzystaniu z maszyny należy wyczyścić przestrzeń wokół bębna, chwytacza i ząbków transportera.

Wyczyść zewnętrzną część maszyny używając miękkiego płótna i zwykłego mydła.

Czyszczenie bębna oraz chwytacza

Strzępki nici oraz kurz mogą być powodem powstawania zmarszczonych ściągów, a także zrywania nici podczas szycia. Po każdym szyciu sprawdź czy nie nazbierały się strzępki nici.

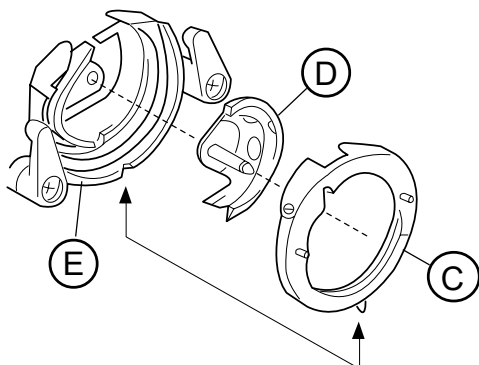
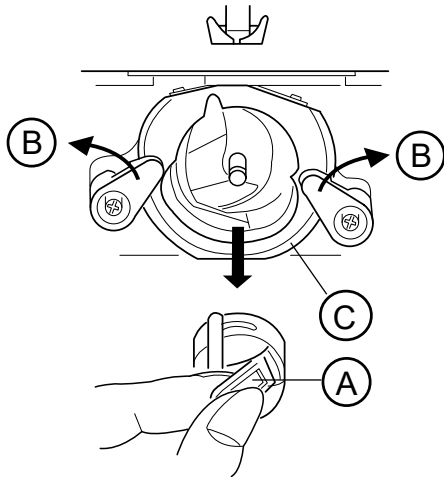
Przed przystąpieniem do czyszczenia maszyny wyłącz maszynę oraz wyciągnij wtyczkę z kontaktu.

Przekręć koło zamachowe, aż igła się podniesie i wyjmij igłę.

Wysuń stolik i otwórz pokrywę bębna szpulki. Pociągnij za uchwyt A i wyjmij bębenek szpulki i szpulkę.

Otwórz uchwyty B i wyjmij pierścień chwytacza C.

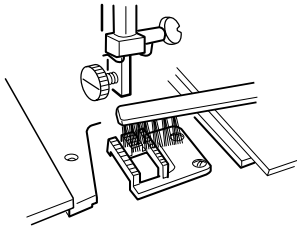
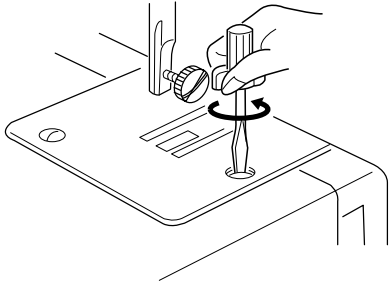
Następnie wyjmij chwytacz. Szczoteczką lub miękką szmatką przeczysz chwytacz i nakładkę oraz łożo chwytacza.



W celu założenia chwytacza D należy przytrzymać go za sworznię i umieścić go w łożu E. Zamocuj pierścień chwytacza C tak, aby bolec (dolny) wpasował się w wycięcie (karb). Zamknąć uchwyty B do pozycji wyjściowej. Włóż bębenek ze szpulką. Możesz delikatnie naoliwić chwytacz.

Czyszczenie ząbków

Wyłącz maszynę oraz wyciągnij z gniazdka kabel zasilający. Wyjmij igłę i zdejmij stopkę dociskową. Odkręć śruby mocujące płytkę ściogową i wyjmij samą płytkę.



Używając szczoteczki wyczyść ząbki, usuwając zatykający je kurz i strzępki nici.

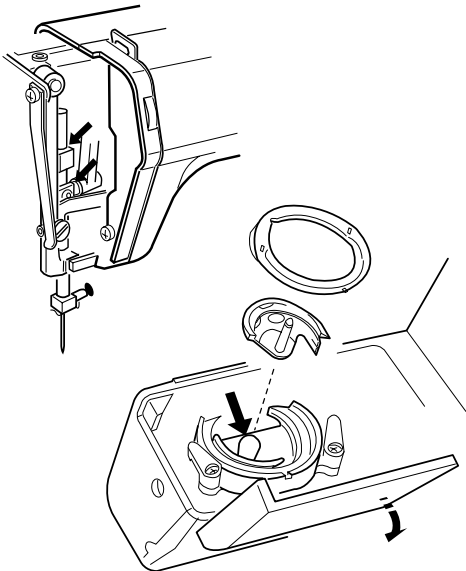
Zamocuj płytkę ściogową. Załóż stopkę dociskową a następnie igłę.

Oliwienie

Wyłącz maszynę oraz wyciągnij z gniazdka kabel zasilający. Wyciągnij zaślepkę śruby mocującej, odkręć śrubę, zdejmij pokrywę czołową.

W miejsca wskazane na rysunku strzałkami, wpuść parę kropel oleju wazelinowego.

Maszynę należy oliwić w zależności od częstotliwości korzystania.



Wymiana żarówki

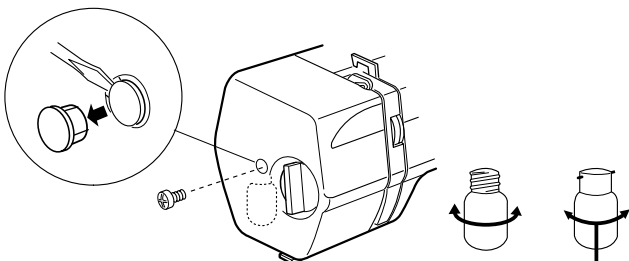
Lampka w maszynie do szycia umieszczona jest za pokrywą czołową.

Wyciągnij z gniazda kabel zasilający maszynę.

Wyciągnij zaślepkę śruby, odkręć śrubę i zdejmij pokrywę.

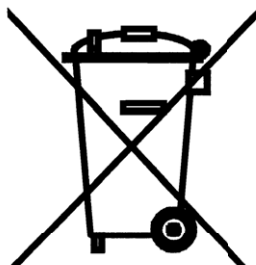
Aby wyjąć żarówkę: przyciśnij i przekręć na lewo.

Aby włożyć żarówkę: przyciśnij i przekręć na prawo.



WYKRYWANIE I USUWANIE USTEREK

Problem	Przyczyny	Rozwiązanie
Maszyna jest głośnie i nie pracuje płynnie	<ol style="list-style-type: none"> 1. Nici zahaczyły się w okolicach chwytacza. 2. Strzępki nici zapchały ząbki transportera. 	<p style="text-align: right;">38 39</p>
Zrywanie nici	<ol style="list-style-type: none"> 1. Nić nie została prawidłowo nawleczona na igłę. 2. Naprężenie nici igły jest zbyt małe. 3. Igła jest skrzywiona lub stępiona. 4. Igła została założona nieprawidłowo. 5. W stosunku do używanej igły nić jest albo zbyt gruba albo zbyt cienka. 	<p style="text-align: right;">15 8 9 9 9</p>
Zrywanie nici szpulki bębena	<ol style="list-style-type: none"> 1. Nić szpulki bębena nie została prawidłowo nawleczona w bębnie szpulki. 2. W bębnie szpulki nagromadziły się strzępki nici. 3. Szpulka jest uszkodzona i nie obraca się płynnie. 	<p style="text-align: right;">14 38 wymień szpulkę</p>
Igła się łamie	<ol style="list-style-type: none"> 1. Igła została założona nieprawidłowo. 2. Igła jest skrzywiona lub stępiona. 3. Śruba mocująca igłę nie jest dokręcona. 4. Naprężenie nici igły jest zbyt duże. 5. Igła jest za cienka w stosunku do szyczego materiału. 6. Przekręcono pokrętłem wyboru ściegu w momencie kiedy igła była wbita w materiał. 	<p style="text-align: right;">9 9 9 9 9 9</p>
Przepuszczanie ściegów	<ol style="list-style-type: none"> 1. Igła została założona nieprawidłowo. 2. Igła jest skrzywiona lub stępiona. 3. Igła lub nić są niewłaściwie dobrane w stosunku do szyczego materiału. 4. Nie jest używana specjalna igła do materiałów rozciągliwych, bardzo cienkich sztucznych tkanin. 5. Nić igły została nieprawidłowo nawleczona. 	<p style="text-align: right;">9 9 9 10 15</p>
Marszczenie się szwów	<ol style="list-style-type: none"> 1. Naprężenie nici igły jest zbyt mocne. 2. Nić nie została prawidłowo nawleczona na maszynę. 3. Igła jest za duża dla szyczej tkaniny. 4. Ścieg jest zbyt długi dla danej tkaniny. 5. Regulator stopki dociskowej jest niewłaściwie ustawiony. 6. Nici zahaczyły się w okolicy chwytacza. <i>Podkładaj pod lekkie tkaniny lekki wydzielalny stabilizator.</i> 	<p style="text-align: right;">8 15 9 18 4 38</p>
Tworzenie się pętelek	<ol style="list-style-type: none"> 1. Naprężenie nici igły jest zbyt słabe. 2. Igła jest albo zbyt duża albo zbyt mała dla danej nici. 	<p style="text-align: right;">8 9</p>
Materiał nie jest prowadzony płynnie	<ol style="list-style-type: none"> 1. Strzępki nici zapchały ząbki transportera. 2. Regulator stopki dociskowej jest niewłaściwie ustawiony. 3. Ścieg jest zbyt krótki. 4. Używany jest niewłaściwy rozrusznik nożny. 	<p style="text-align: right;">39 4 18 17</p>
Maszyna nie działa	<ol style="list-style-type: none"> 1. Kabel maszyny nie jest podłączony do gniazdka. 2. Nić zahaczyła się w okolicy chwytacza. 3. Koło zamachowe zostało wyjęte w celu szpulowania. 4. Szpulownik znajduje się w pozycji nawijania. 	<p style="text-align: right;">11 38 13 13</p>
Obszycie dziurki jest niewłaściwe	<ol style="list-style-type: none"> 1. Długość ściegu jest niewłaściwie dobrana do szyczego materiału. 2. Do tkaniny nie zastosowano odpowiednich nici. 	<p style="text-align: right;">29, 31 29, 31</p>



DO RECYKLIGU!

NIE WYRZUCAĆ!

Przekreślony symbol kontenera na śmieci. (Zgodny z dyrektywą Unii Europejskiej 2002/96/EC i EN50419)

Jesteśmy oddani sprawie ochrony środowiska. Projektując coraz lepiej nasze produkty i rozwijając metody ich produkcji, minimalizujemy wpływ naszych produktów na środowisko naturalne.

Gdy okres eksploatacji produktu zakończy się, pozbycie się go musi nastąpić w sposób odpowiedzialny, metodą nieszkodliwą dla środowiska naturalnego.

Symbol przekreślonego kontenera na śmieci pokazany powyżej oraz umieszczony na tabliczkach znamionowych produktów, oznacza, że dany produkt objęty jest dyrektywą Unii Europejskiej odnoszącą się do „Zużytych Urządzeń Elektrycznych i Elektronicznych” (j.ang.: WEEE), podlega też dyrektywie o „Ograniczeniach W Wykorzystaniu Niektórych Niebezpiecznych Substancji Będących Składnikami Urządzeń Elektrycznych i Elektronicznych” (j.ang.: ROHS) i nie powinien być wyrzucany razem ze śmieciami domowymi.

Po zakończeniu okresu eksploatacji produktu należy upewnić się, że pozbycie się tegoż produktu nastąpi w zgodzie z prawem i regulacjami obowiązującymi w danym kraju oraz w zgodzie z lokalnymi rozporządzeniami w tej mierze, co więcej, że przy sortowaniu, urządzenie zostanie sklasyfikowane jako Kategoria 2: „Małe urządzenia użytku domowego” (j.ang.„WEEE”). Pozbycie się produktu w sposób niezgodny z powyższymi wymogami, spowodować może pociągnięcie do odpowiedzialności na mocy prawa danego kraju lub na mocy regulacji lokalnych.

Należy zatem sprawdzić w Internecie uregulowania dotyczące prawidłowego sposobu pozbywania się naszych produktów lub skonsultować się w tym temacie z kompetentnymi organami państwowymi lub instytucjami lokalnymi, także odnośnie systemów ich gromadzenia oraz lokalizacji punktów zajmujących się ich recyklingiem. Jeżeli zakupicie Państwo produkt bezpośrednio od nas, przyjmujemy od Państwa wasz stary produkt, bez względu na markę tegoż produktu, z tym jednak zastrzeżeniem, że odbierany produkt podobny jest do produktu sprzedanego.

Jako klienci indywidualni możecie Państwo wywierać pozytywny wpływ na ponowne wykorzystanie, recykling oraz inne formy odzysku zużytych urządzeń elektrycznych i elektronicznych (j.ang.:WEEE). W rezultacie, wykorzystanie składowisk odpadów ulegnie ograniczeniu, zminimalizowany będzie również wpływ używanego przez was produktu na środowisko naturalne.

Niebezpieczne substancje znajdujące się w składzie urządzeń elektrycznych i elektronicznych mogą wywierać szkodliwy wpływ na ludzkie zdrowie oraz na środowisko naturalne.

NOTATKI

NOTATKI
