

JACK

INSTRUKCJA OBSŁUGI MASZYNY SZWALNICZEJ

2030G-4Q / 2060G-4Q



Producent:

Jack Sewing Machine Co. Ltd.

No. 15 Airport South Road Jiaojiang District, Taizhou Zhengjiang

Dostawca:

Impall Spółka z ograniczoną odpowiedzialnością Sp.K.

91-341 Łódź, ul. Pojezierska 95A



OPIS I PRZEZNACZENIE URZĄDZENIA

Nowoczesna maszyna szwalnicza o ściegu stębnowym, przeznaczona do szycia materiałów cięższych przy wyrobach odzieżowych. W maszynie zastosowano głowicę z wbudowanym silnikiem servo (system Direct Drive), który zapewnia mniejsze zużycie energii oraz cichą pracę. Operator w czasie użytkowania urządzenia powinien znajdować się w pozycji siedzącej (zalecane jest używanie okularów ochronnych), a także zwracać szczególną uwagę na wszystkie elementy poruszające się.

Maszyna przeznaczona jest do szycia różnego rodzaju materiałów tekstylnych, tj. tkanin i dzianin. Inne niezgodne z przeznaczeniem, zastosowanie maszyny – np. do szycia materiałów nietekstylnych, plastikowych, itp. grozi uszkodzeniem urządzenia, a także zagraża bezpieczeństwu operatora.

NIE WYRZUCAĆ!

Gdy okres eksploatacji urządzenia się zakończy, nie wolno go wyrzucić, ale należy się go pozbyć zgodnie z przepisami Dyrektywy Unii Europejskiej o Zużytych Urządzeniach Elektrycznych i Elektronicznych (WEEE) oraz Dyrektywy o ograniczeniach w wykorzystaniu niektórych niebezpiecznych substancji będących składnikami urządzeń elektrycznych i elektronicznych (ROHS).

Dlatego po zakończeniu eksploatacji masz prawo zwrócić zużyte urządzenie do sprzedającego, pod warunkiem zakupu innego, podobnego urządzenia. W innym przypadku należy sprawdzić uregulowania dotyczące prawidłowego sposobu pozbycia się urządzenia, skonsultować się w tym temacie z kompetentnymi organami państwowymi bądź zakładem przetwarzania i organizacji odzysku.



INSTRUKCJA BEZPIECZEŃSTWA

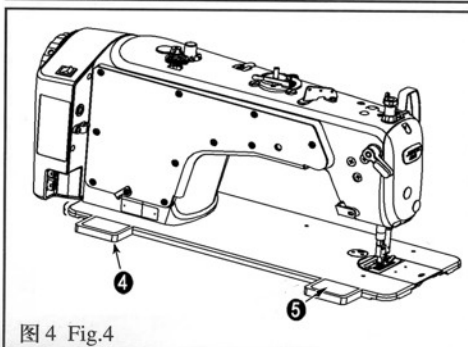
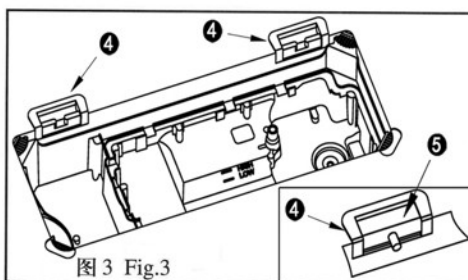
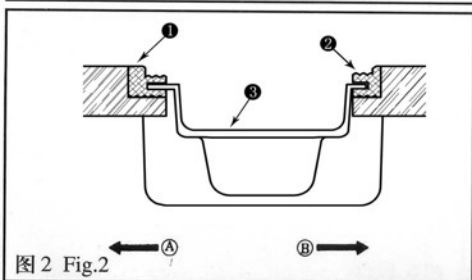
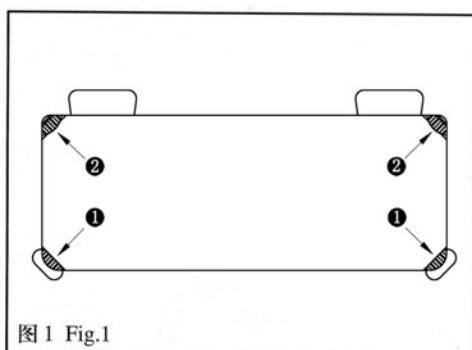
Aby użytkowanie maszyny było bezpieczne należy wykorzystywać maksymalnie dużo funkcji, przez nią posiadanych, należy obsługiwać urządzenie prawidłowo, zgodnie z instrukcją.

1. W czasie użytkowania maszyny należy zwrócić szczególną uwagę na podstawowe środki bezpieczeństwa.
2. Przed uruchomieniem maszyny należy przeczytać dokładnie niniejszą instrukcję obsługi.
3. Nie wolno użytkować maszyny bez środków bezpieczeństwa. Wszystkie osłony oraz inne środki bezpieczeństwa muszą znaleźć się na określonym miejscu podczas przygotowania maszyny do pracy.
4. Maszyna może być obsługiwana przez odpowiednio przeszkolonego operatora.
5. Dla własnego bezpieczeństwa operatora zaleca się używanie okularów ochronnych.
6. Należy wyłączyć włącznik główny maszyny, bądź odłączyć ją od źródła zasilania oraz sprawdzić czy pedał nie jest wciśnięty przed przystąpieniem do następujących czynności:
 - nawlekanie igły, regulacja kompensacji nici i jej przewlekanie i/lub wymiana szpulki w bębenu
 - wymiana igły, stopki dociskowej, ząbków, prowadnicy igły, prowadzenia materiału i innych części
 - naprawa maszyny
 - po zakończeniu pracy, gdy operator opuszcza miejsce pracy, a maszyna pozostaje bez nadzoru
7. W przypadku kontaktu skóry bądź oczu z jakimkolwiek smarem, olejem lub innym płynem, należy przemyć miejsce czystą wodą i skonsultować się z lekarzem. W przypadku połknięcia jakiegokolwiek płynu należy natychmiast zgłosić to lekarzowi.
8. Napraw, modyfikacji i regulacji urządzenia dokonywać powinni wykwalifikowani technicy. Zaleca się stosowanie tylko oryginalnych części zamiennych, ryzyko uszkodzenia maszyny, wynikłe ze stosowania innych niż oryginalne części, ponosi użytkownik.
9. Rutynowa konserwacja oraz przeglądy powinny być wykonywane przez odpowiednio wykwalifikowaną osobę, bądź technika.
10. Serwisowanie części i podzespołów elektronicznych także wymaga wykwalifikowanego technika. Należy zatrzymać maszynę natychmiast po zauważeniu jakiegokolwiek uszkodzenia, lub nieprawidłowego działania komponentów elektronicznych.
11. W celu zapewnienia jak najlepszej wydajności maszyny zaleca się jej okresowe czyszczenie.
12. Dokładne wypoziomowanie maszyny zapewni lepszą jakość operacyjną oraz obniży poziom hałasu.
13. Należy stosować odpowiednie okablowanie elektryczne, wraz z uziemieniem.
14. Maszyna może być stosowana jedynie do celów, do jakich została stworzona. Inne przeznaczenie maszyny jest niedozwolone.
15. Wszelkie modyfikacje czy zmiany dokonane na maszynie muszą być zgodne ze standardami i przepisami bezpieczeństwa. Producent nie ponosi odpowiedzialności za uszkodzenia powstałe w wyniku zmian i modyfikacji maszyny.
16. Stosuje się dwa główne ostrzeżenia o zabezpieczeniach:
 1. nie otwierać pokryw żadnych skrzynek z elektroniką silnika i innych urządzeń, nie dotykać żadnych elementów elektrycznych ani elektronicznych w celu uniknięcia porażenia prądem
 2. zawsze stosować się do następujących zakazów i nakazów:
 - nigdy nie używać maszyny przy zdjętych środkach zabezpieczających przed urazem fizycznym
 - uważać na włosy i części ubrania, które mogą zostać „wciągnięte” przez koło, odrzutnik, pasek lub silnik.

- nigdy nie wsuwać palców pod igłę lub pokrywę kompensacji nici.
- podczas pracy maszyny chwytacz obraca się z bardzo dużą prędkością, dlatego należy uważać aby chwytacz nie spowodował urazu i pamiętać o wyłączeniu maszyny przed wymianą szpulki w bębnieku.
- nie wsuwać palców pod pokrywy maszyny w czasie pracy.
- silniki servo w czasie postoju maszyny pracują bardzo cicho, należy więc wyłączać zasilanie maszyny, aby uniknąć niespodziewanego jej ruszenia.
- nie używać maszyny jeśli przewód elektryczny nie posiada uziemienia.
- przed podłączeniem lub rozłączeniem okablowania elektrycznego, należy wyłączyć maszynę przełącznikiem.

INSTALACJA

- 1) umieść uchwyty miski (1) i podkładki (2) w czterech rogach miski olejowej , następnie zainstaluj miskę do blatu.
- 2) upewnij się, że dwa uchwyty (1) są zwrócone w kierunku operatora, a dwie podkładki (2) znajdują się po stronie haka (zawiasu) (5) łączącego miskę z głowicą maszyny.
- 3) zamontuj podstawy zawiasów (4) łączących z głowicą maszyny do blatu, wsuń zawiasy (5) w szczeliny i ustaw głowicę. Upewnij się, że zawiasy są prawidłowo połączone.



SMAROWANIE

Uwaga: Aby zapobiec niekontrolowanemu uruchomieniu maszyny nie wkładaj wtyczki urządzenia do źródła zasilania aż do momentu zakończenia smarowania.

Jeśli olej dostał się do oka lub na skórę - natychmiast dokładnie umyj / wypłucz resztki oleju. W przypadku połknięcia oleju może wystąpić biegunka lub wymioty. Przechowuj olej zawsze poza zasięgiem dzieci.

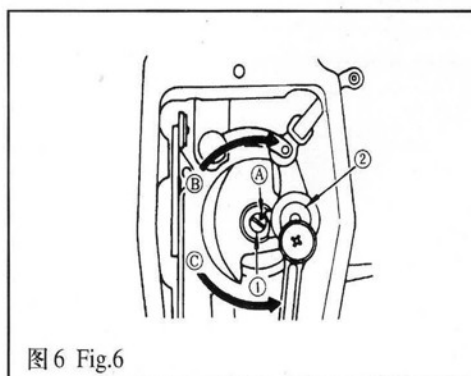
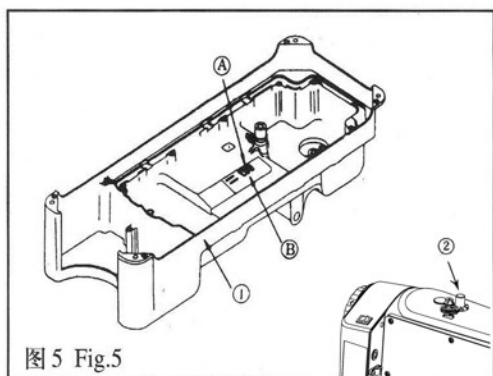
Przed uruchomieniem maszyny:

- 1) napełnij miskę olejem do maszyn szwalniczych (biały 10) aż do wysokości, na której znajduje się

znacznik A.

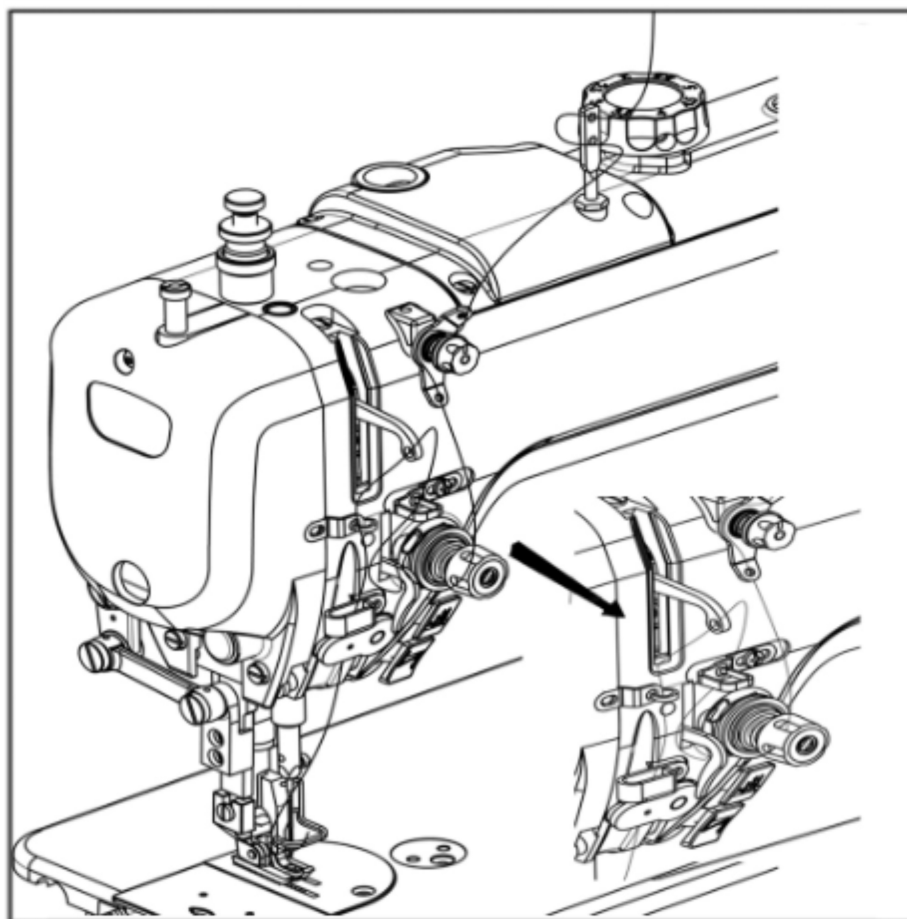
- 2) jeśli poziom oleju spadnie poniżej znacznika B - uzupełnij ilość odpowiednim olejem
- 3) w czasie użytkowania, poprawnie smarowana maszyna rozbryzguje olej w okienku kontrolnym
- 4) pamiętaj jednak, że rozbryzgiwanie oleju w okienku nie jest związane z ilością oleju w misce.

Uwaga! Jeśli maszyna jest nowa bądź długo nie była używana, zacznij pracę przy 1800 - 2200 obr/min przez około 10 min, aby olej został prawidłowo rozprowadzony.
Nigdy nie używaj brudnego, zużytego oleju.



NAWLEKANIE MASZYNY

Uwaga: Aby zapobiec niekontrolowanemu uruchomieniu maszyny nie wkładaj wtyczki urządzenia do źródła zasilania aż do momentu zakończenia nawlekania.



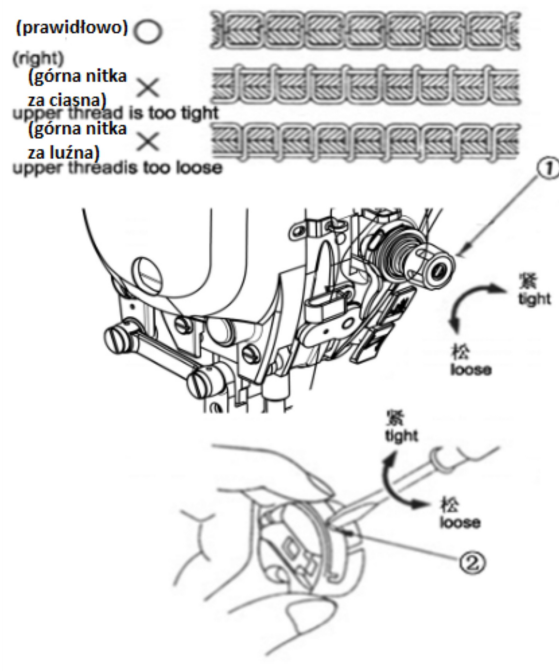
NAPRĘŻENIE NICI

Regulacji naprężenia nici igłowej:

Regulacji dokonuje się zgodnie ze specyfikacją szycia za pomocą pokrętła regulacyjnego (1). Obrót w kierunku zgodnym z ruchem wskazówek zegara (kierunek A) zwiększa naprężenie, obrót w kierunku przeciwnym (B) - zmniejsza naprężenie nici.

Regulacja nici bębnekowej:

Regulacji dokonuje się zgodnie ze specyfikacją szycia za pomocą śruby regulacyjnej na bębnie (2). Obrót w kierunku zgodnym z ruchem wskazówek zegara (kierunek C) zwiększa naprężenie, obrót w kierunku przeciwnym (D) - zmniejsza naprężenie nici.



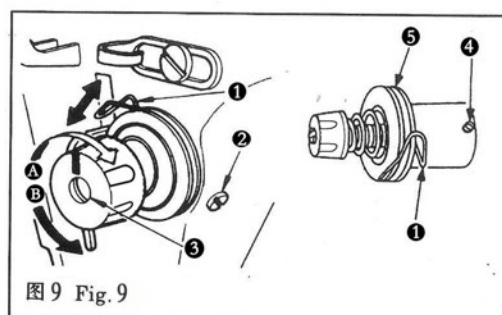
SPRĘŻYNKA KOMPENSACYJNA

Regulacja skoku sprężynki:

Regulacji dokonuje się za pomocą pokrętła (3), po poluzowaniu śruby (2). Obrót w kierunku zgodnym z ruchem wskazówek zegara (kierunek A) zwiększa skok, obrót w kierunku przeciwnym (B) - zmniejsza skok sprężynki.

Regulacja naprężenia sprężynki:

Przed regulacją należy odkręcić śrubę (2) i zdjąć zespół naprężacza (5), a następnie odkręcić śrubę (4). Obrót pokrętłem (3) w kierunku zgodnym z ruchem wskazówek zegara (kierunek A) zwiększa naprężenie, obrót w kierunku przeciwnym (B) - zmniejsza naprężenie sprężynki.

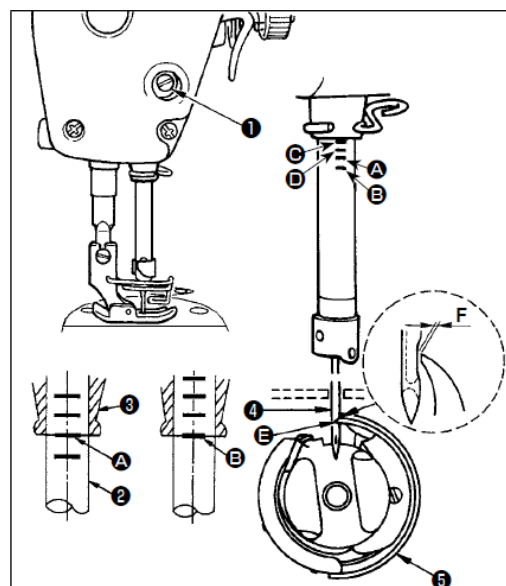


RELACJA MIĘDZY IGLĄ A CHWYTACZEM

Regulacja wysokości ustawienia igielnicy

W celu dokonania regulacji należy:

- obracając koło ręczne ustawić igielnicę w najniższym położeniu
- poluzować śrubę nastawczą ①
- ustawić znacznik liniowy A igielnicy ② na wysokości dolnego końca dolnej tulei ③ igielnicy
- dokręcić śrubę nastawczą ①
- dokręcić śrubę nastawczą ①



Regulacja położenia chwytacza

W celu dokonania regulacji należy:

- poluzować trzy śruby nastawcze chwytacza
- przekręcając koło ręczne ustawić znacznik liniowy ③ na opuszczanej igielnicy ② na wysokości dolnego końca dolnej tulei ④ igielnicy
- dokręcić trzy śruby nastawcze chwytacza

Uwaga! Jeżeli prześwit pomiędzy czubkiem chwytacza i igłą jest mniejszy od wskazanego powyżej, czubek chwytacza może ulec uszkodzeniu. Jeżeli natomiast prześwit będzie zbyt duży, może wystąpić przepuszczanie ściegów.

Uwaga! w przypadku wymiany chwytacza upewnij się, że nowy jest zgodny z wymienianym.

DOCISK I SKOK PEDAŁU

Regulacja docisku wymaganego do wciśnięcia przedniej części pedału

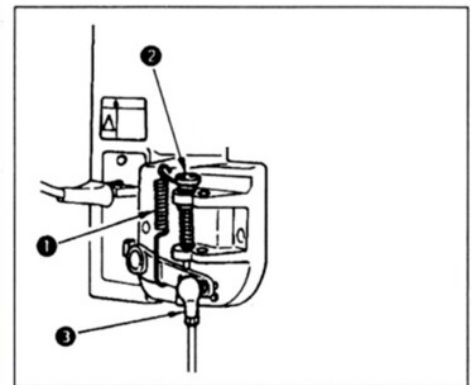
Regulacji dokonuje się zmieniając pozycje montowania sprężyny regulującej docisk (1). Kiedy sprężynę przesunie się w lewo - wymagany docisk zmniejszy się, a zwiększy przy przesunięciu sprężyny w prawo.

Regulacja docisku wymaganego do wciśnięcia tylnej części pedału

Regulacji dokonuje się za pomocą śruby regulacyjnej (2). Wkręcanie śruby powoduje wzrost docisku, wykręcanie - spadek.

Regulacja skoku

Skok pedału zwiększy się, jeśli pręt łączący pedału (3) przestawimy w otwór po prawej stronie.



REGULACJA WYSOKOŚCI PODNOSZENIA STOPKI WŁĄCZNIKIEM KOLANOWYM

- 1) Standardowa wysokość podnoszenia stopki za pomocą włącznika kolanowego to 10 mm.
- 2) Możliwa jest zmiana wysokości do 13 mm za pomocą śruby regulacyjnej włącznika kolanowego (1)
- 3) Po ustawieniu wysokości powyżej 10 mm należy sprawdzić, czy igielnica (2) w dolnej pozycji nie uderza w stopkę (3)

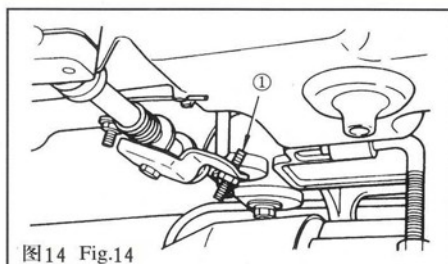


图14 Fig.14

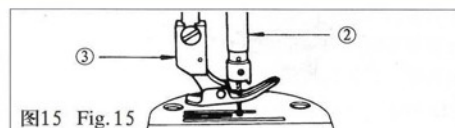


图15 Fig. 15

SPECYFIKACJA

Przeznaczenie	Materiały grubsze	Skóry i inne mat. tapicerskie
Prędkość szycia	Max. 2200 obr/min	
Max. długość ściegu	9 mm	
Igły	DPx17	20-23#
Podnoszenie stopki	Standard 8 mm, max. 16 mm	
Smarowanie	Olej do stebnówek	
Emisja hałasu	Przy prędkości 2000 obr/min L PA<83 dB (A) zgodnie z DIN 45635-48-A1	

PANEL OPERACYJNY



Name	Key	Description
Wejście do trybu parametrów użytkownika		Gdy maszyna jest włączona wciśnij przycisk aby wejść w tryb parametrów użytkownika
Określenie i zapisanie parametru		Wejście w wartość parametrów i ich elementów, po zmianie wartości przyciśnięcie S spowoduje ich zapisanie
Zwiększanie wartości przy regulacji		Zwiększenie wartości wybranego parametru
Zmniejszenie wartości przy regulacji		Zmniejszenie wartości wybranego parametru
Strzałka w lewo		W trybie parametrów użytkownika przejście do poprzedniego parametru
Strzałka w prawo		W trybie parametrów użytkownika przejście do następnego parametru
Pozycjonowanie igły		Górne pozycjonowanie igły sygnalizuje zapalenie się punkcika LED na panelu operacyjnym. Dolne pozycjonowanie igły sygnalizuje zniknięcie punkcika LED na panelu operacyjnym.
Włączenie/wyłączenie automatycznego obcinania nici		Dłuższe przyciśnięcie spowoduje włączenie automatycznego obcinania nici - zasignalizuje to również pojawienie się czerwonego punkcika na wyświetlaczu w jego prawej dolnej części. Aby wyłączyć należy znów wcisnąć i przytrzymać przycisk aż czerwony punkcik zgaśnie.
Powrót do ustawień fabrycznych		Naciśnij i przytrzymaj przez minimum 3 sekundy aby powrócić do ustawień fabrycznych

LISTA PARAMETRÓW

Nr parametru	Funkcja parametru	Zakres	Ustawienie fabryczne	Opis
P01	Regulacja prędkości szycia	100-2500	2000	Ustawienie prędkości szycia
P02	Regulacja przyspieszenia maszyny	10-100	80	Im większa wartość tym większe przyspieszenie
P03	Ustawienie pozycjonowania igły	0-1	1 (DN)	0: zatrzymanie igły w górnej pozycji
		UP/DN		1: zatrzymanie igły w dolnej pozycji
P04	Prędkość rygla początkowego	200-3000	1000	Ustawienie prędkości rygla początkowego
P05	Prędkość rygla końcowego	200-3000	1000	Ustawienie prędkości rygla końcowego
P06	Prędkość szycia ściegu programowanego	200-3000	1000	Ustawienie prędkości ściegu programowanego
P07	Prędkość wolnego startu	200-1500	400	Regulacja prędkości wolnego startu
P08	Liczba ściegów wolnego startu	0-99	2	Ustawienie liczby ściegów, po których maszyna przejdzie z prędkości ustawionej dla wolnego startu do ustawionej prędkości szycia (1=pół ściegu)
P09	Automatyczne szycie wielościegowe	100-3000	2000	Ustawienie prędkości w automatycznym szyciu
P10	Dodawanie ściegów po zatrzymaniu po szyciu ściegu programowanego	ON / OFF	ON	ON: Po ostatnim ściegu, automatyczne zatrzymanie dodawania ściegów
				OFF: Po ostatnim ściegu, kontynuacja dodawania ściegów, aby przetrwać – należy nacisnąć pedał w tył
P11	Tryb ręczny szycia w tył	J/B	J	Wcisnąć dźwignię szycia w tył:
				J: JUKI (w czasie szycia lub w przerwie operacji) B: BROTHER (w czasie szycia)
P12	Tryb ryglowania początkowego	0-1	1	0: kontrola pedałem - łatwy start i zatrzymanie
				1: wciśnięcie pedału – automatyczne szycie w tył
P13	Wybór trybu operacyjnego po szyciu w tył	CON/STP	CON	CON: przejście do następnej funkcji
				STP: zatrzymanie
P14	Włączenie/wyłączenie funkcji wolnego startu	0-1	1	0: wyłączenie funkcji wolnego startu
		OFF – ON		1: włączenie funkcji wolnego startu
P15	Tryb dodawania ściegów	0-4	2	0: pół ściegu 1:1 ; 2: kontynuacja pół ściegu ; 3: kontynuacja 1 ściegu ; 4: kontynuacja pół ściegu i zatrzymanie
P18	Kompensacja 1 ryglowania początkowego	0-200	164	Po sekcji A, 0-200 oznacza powolne zwiększanie prędkości, im większa wartość tym ostatni ścieg A jest dłuższy, a pierwszy ścieg B jest krótszy.
P19	Kompensacja 2 ryglowania początkowego	0-200	151	Po sekcji B, 0-200 oznacza powolne zwiększanie prędkości, im większa wartość tym ostatni ścieg B jest dłuższy
P20	Tryb ryglowania końcowego	0-2	1	0: kontrola pedałem - łatwy start i zatrzymanie
				1: wciśnięcie pedału – automatyczne szycie w tył
				2: tryb przerwy

Nr parametru	Funkcja parametru	Zakres	Ustawienie fabryczne	Opis
P21	Ustawienie pedału maksymalnie do przodu	30-1000	520	
P22	Ustawienie pedału w pozycji środkowej	30-1000	480	
P24	Ustawienie parametru pedału maksymalnie do tyłu	30-1000	240	
P25	Kompensacja 3 ryglowania końcowego	0-200	165	Po sekcji C, 0-200 oznacza powolne zwiększanie prędkości, im większa wartość tym ostatni ścieg C jest krótszy
P26	Kompensacja 4 ryglowania końcowego	0-200	151	Po sekcji D, 0-200 oznacza powolne zwiększanie prędkości, im większa wartość tym ostatni ścieg C jest dłuższy, a pierwszy ścieg D jest krótszy
P28	Tryb ciągły ryglowania	0-2	1	0: kontrola pedałem - łatwy start i zatrzymanie 1: wciśnięcie pedału – automatyczne szycie w tył 2: tryb przerwy
P30	Dodatkowa moc dla grubszych materiałów	0-100	10	Im większa wartość tym większa moc UWAGA: zbyt wysoka wartość może spowodować uszkodzenie silnika
P31	Dodatkowa moc dla obcinania	0-100	40	Im większa wartość tym większa moc UWAGA: zbyt wysoka wartość może spowodować uszkodzenie
P35	Tryb licznika	0-1	0	0: licznik ręczny ; 1: licznik automatyczny
P37	Włączenie nippera oraz ustawienie siły	0-11	8	0: brak ; 1: włączenie zacisku nitki ; 2-11: kłamrowanie nici z coraz większą siłą
P38	Włączenie/wyłączenie automatycznego obcinania nici	0-1	1	0: obcinanie wyłączone 1: obcinanie włączone
P40	Tryb podnoszenia stopki po obcięciu			Taka sama funkcja jak przycisk na panelu
P42	Ustawienie dodatkowej informacji do wyświetlenia			1. nr seryjny 2. wersja systemu igieł 3. prędkość maszyny 5. kąt położenia wału głównego 12. wartość czujnika kolanówki
P43	Ustawienie kierunku obrotów silnika	CCW/CW	CCW	CW: zgodnie z ruchem wskazówek zegara CCW: przeciwnie do ruchu wskazówek zegara
P44	Siła hamowania	1-45	18	Kiedy maszyna zatrzymana, wybierz wartość siły hamowania
P46	Cofanie igły (igielnicy) po obcięciu	ON/OFF	OFF	ON: włączona OFF: wyłączona
P47	Kąt cofnięcia	50-200	160	
P49	Prędkość obcinania	100-500	250	Regulacja prędkości obcinania
P50	Czas podniesienia stopki	10-990	250	Regulacja czasu podnoszenia stopki
P52	Czas opuszczania stopki	10-990	300	Regulacja czasu opuszczania stopki
P55	Czas pracy wipera	10-990	30	Czas pracy wipera

Nr parametru	Funkcja parametru	Zakres	Ustawienie fabryczne	Opis
P47	Kąt cofnięcia	50-200	160	
P49	Prędkość obcinania	100-500	250	Regulacja prędkości obcinania
P50	Czas podniesienia stopki	10-990	250	Regulacja czasu podnoszenia stopki
P52	Czas opuszczania stopki	10-990	300	Regulacja czasu opuszczania stopki
P55	Czas pracy wipera	10-990	30	Czas pracy wipera
P56	Automatyczne pozycjonowanie igły po włączeniu zasilania	0-2	1	0: brak pozycjonowania
				1: pozycjonowanie zawsze
				2: jeśli igła jest w górnej pozycji nie będzie pozycjonowana (dla maszyn ze stałą magnetyczną)
P57	Czas ochrony stopki	1-60	10	Po wskazanym czasie stopka się opuści
P60	Test prędkości	100-2500	2000	Ustawianie prędkości testowej
P72	Korekta górnej pozycji igły	0-1439		Zmiana pozycji igielnicy przez pokręcenie kołem maszyny – zatwierdzamy „P”
P73	Korekta dolnej pozycji igły	0-1439		Zmiana pozycji igielnicy przez pokręcenie kołem maszyny – zatwierdzamy „P”
P76	Czas ryglowania	10-990	250	
P77	Czas zakańczania szycia	20-200	100	
P80	Kąt rozpoczęcia pracy obcinania	0-359	18	Ustawienie kąta kiedy obcinanie zaczyna działać
P86	Odległość między górną a dolną pozycją	100-1440	610	Kąt pomiędzy górną i dolną pozycją igły. Wzrost wartości o 4 jednostki oznacza 1 stopień kątowy

KODY BŁĘDÓW

E01 – podłączone napięcie jest za wysokie.

Zrestartuj maszynę i sprawdź czy problem wystąpił ponownie. Jeśli tak to odłącz źródło zasilania i sprawdź podawane w nim napięcie. Jeśli podawane napięcie jest prawidłowe wymień skrzynkę kontrolną (skontaktuj się z serwisem w sprawie wymiany)

E02 – podłączone napięcie jest za niskie.

Zrestartuj maszynę i sprawdź czy problem wystąpił ponownie. Jeśli tak to odłącz źródło zasilania i sprawdź podawane w nim napięcie. Jeśli podawane napięcie jest prawidłowe wymień skrzynkę kontrolną (skontaktuj się z serwisem w sprawie wymiany)

E03 – problem komunikacji pomiędzy procesorem a panelem operacyjnym

Wyłącz zasilanie i sprawdź czy przewody od panelu operacyjnego są prawidłowo podłączone. Jeśli przewody podłączone są prawidłowo skontaktuj się z serwisem celem diagnostyki i wymiany panelu operacyjnego. Jeśli wymiana panelu nie rozwiąże problemu należy wymienić skrzynkę sterującą.

E05 – problem komunikacji kontrolera prędkości (pedału nożnego)

Wyłącz zasilanie, sprawdź czy wtyczka pedału nie wypadła lub czy się nie obluźowała, sprawdź podłączenie, następnie ponownie włącz zasilanie. Sprawdź czy problem wystąpił ponownie. Jeśli tak, wymień skrzynkę kontrolną (skontaktuj się z serwisem w sprawie wymiany)

E07 – brak połączenia wtyczki silnika / obcy obiekt utknął w pasie silnika lub zablokował głowicę / materiał jest zbyt gruby / brak wyjścia modułu sterującego

Sprawdź czy nic nie utknęło w kole napędowym. Sprawdź czy wtyczka i/lub enkodera nie wypadła lub czy się nie obluźowała. Sprawdź czy moc nie jest zbyt duża i czy prędkość nie jest zbyt wysoka. Sprawdź czy problem wystąpił ponownie. Jeśli tak skontaktuj się z serwisem.

E8 – ryglowanie ręczne trwało dłużej niż 15 sek

Czas pracy cewki ryglowania jest zbyt długi, zrestartuj maszynę. Sprawdź czy problem wystąpił ponownie. Jeśli tak, sprawdź czy przełącznik ryglowania nie jest uszkodzony.

E10 – ochrona dla prądu elektromagnesu

Wyłącz zasilanie, sprawdź czy elektromagnes nie jest uszkodzony.

E9-E11 – błąd sygnału synchronizera

Wyłącz zasilanie, sprawdź czy wtyczka enkodera nie wypadła lub czy się nie obluźowała, sprawdź podłączenie, następnie ponownie włącz zasilanie. Sprawdź czy problem wystąpił ponownie. Jeśli tak, wymień skrzynkę kontrolną (skontaktuj się z serwisem w sprawie wymiany)

E14 – błąd sygnału enkodera

Wyłącz zasilanie, sprawdź czy wtyczka enkodera nie wypadła lub czy się nie obluźowała, sprawdź podłączenie, następnie ponownie włącz zasilanie. Sprawdź czy problem wystąpił ponownie. Jeśli tak, wymień skrzynkę kontrolną (skontaktuj się z serwisem w sprawie wymiany)

E15 – moduł zasilania jest nieprawidłowo chroniony przed przepięciem

Wyłącz zasilanie, włącz ponownie. Sprawdź czy problem wystąpił. Jeśli tak to wymień skrzynkę kontrolną (skontaktuj się z serwisem)

E17 – wyłącznik bezpieczeństwa głowicy

Wyłącz zasilanie, sprawdź czy głowica maszyny nie jest odchylona i czy wyłącznik na skrzynce kontrolnej jest włączony czy nie.

E20 – po włączeniu zasilania silnik nie pracuje

Wyłącz zasilanie, sprawdź czy wtyczka enkodera nie wypadła lub czy się nie oblużowała, sprawdź podłączenie, następnie ponownie włącz zasilanie. Sprawdź czy problem wystąpił ponownie. Jeśli tak, wymień skrzynkę kontrolną i poinformuj dostawcę.