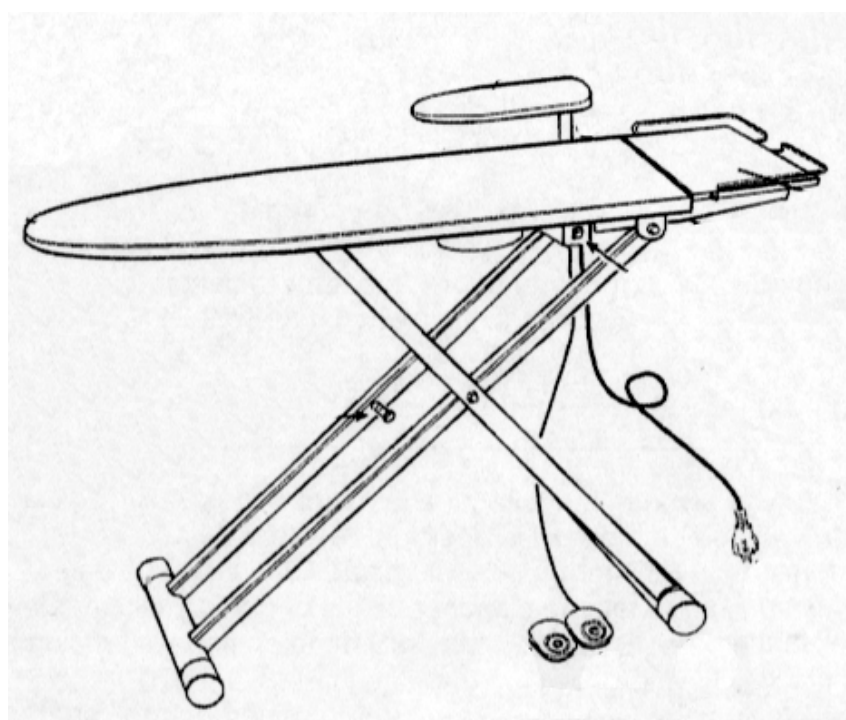




INSTRUKCJA OBSŁUGI

STÓŁ PRASOWALNICZY

MINI9-9S



Dostawcą urządzenia jest

Impall Spółka z ograniczoną odpowiedzialnością Sp.K.. z siedzibą przy ul. Pojezierskiej 95, 91-341 Łódź, tel. 426403013

jako przedstawiciel

Rotondi Group SRL. z siedzibą Via Liberta 35, Settimo Milanese, Włochy

UWAGA!

Przed przystąpieniem do użytkowania maszyny, przeczytaj uważnie niniejszą instrukcję obsługi.

Urządzenie nie może być wykorzystywane do celów innych niż zostało zaprojektowane i wytworzone.

1. SPECYFIKACJA

Model: MINI9-9S

Zasilanie: 230 V-50Hz

Całkowita moc: 230 W

Waga: 21 kg

Wymiary zewnętrzne: 120x43x75-101 cm

Urządzenie wyprodukowane we Włoszech.

2. WAŻNE INFORMACJE

Przed instalacją należy upewnić się, że źródło zasilania jest odpowiednie dla urządzenia oraz uziemione. Zaleca się użycie magnetotermicznego wyłącznika uziemienia 16A Id 30mA. Urządzenie należy umieścić na pewnej, gładkiej i równej podłodze.

Urządzenie nie jest przeznaczone dla osób z upośledzeniem fizycznym lub umysłowym oraz niepczytalnych do momentu aż nie zostaną one przeszkolone przez osobę odpowiedzialną za bezpieczeństwo tych osób. Urządzenie nie może stanowić zabawki dla dzieci.

3. OTWIERANIE OPAKOWANIA

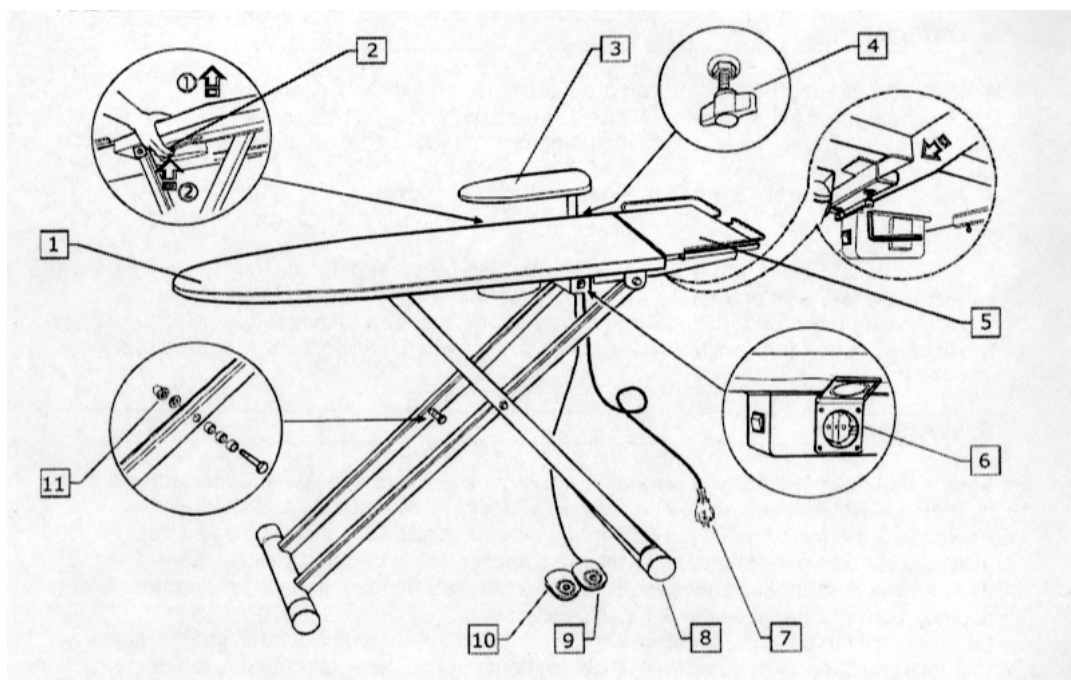
1) otwórz pudełko od strony oznaczonej strzałką skierowaną w górę.

2) przeczytaj dokładnie instrukcję obsługi

3) wyjmij urządzenie z pudełka. Rozłóż urządzenie zgodnie z rysunkiem (rys.1)

4) w modelach wyposażonych w prasulec - złóż ramię prasulca i zamocuj go na stole śrubą z pokrętłem

- 1) pokrycie stołu
- 2) dźwignia zwalniająca
- 3) prasulec (opcja)
- 4) śruba z pokrętłem do mocowania prasulca
- 5) płyta pod wytwornicę / żelazko
- 6) gniazdo zasilania
- 7) przewód elektryczny
- 8) gumowe nakładki na podstawę
- 9) pedał odsysania
- 10) pedał nadmuchu
- 11) blokada rozłożenia podstawy



4. ZALECENIA

- 1) podłączaj urządzenie tylko do odpowiednio zabezpieczonego gniazda zasilającego
- 2) Nie dopuszczaj do urządzenia dzieci
- 3) nie zostawiaj gorącego żelazka na prasowanym materiale czy stole
- 4) nie używaj urządzenia bez prawidłowo założonego pokrycia stołu
- 5) upewnij się, że przewód elektryczny oraz przewody do pedałów nie dotykają żadnych gorących powierzchni
- 6) nie zostawiaj włączonego do sieci elektrycznej urządzenia bez nadzoru
- 7) żelazko należy pozostawiać na specjalnie do tego wyznaczonej powierzchni
- 8) nigdy nie zostawiaj prasowanego materiału na stole, gdy urządzenie jest włączone

5. OPERACJA PRASOWANIA

Ustaw stół na żadaną wysokość (blokada jest zwalniana za każdym razem, gdy ustawisz najwyższą wysokość blokowania).

Włącz zasilanie - przełącznik się podświetli. Od tego momentu możliwe jest użycie funkcji odsysania w celu prawidłowego utrzymania prasowanego materiału oraz uniknięcia jego zawilgocenia w czasie prasowania. Urządzenie posiada także funkcję nadmuchu do prasowania tkanin delikatnych oraz wyposażone jest w gniazdo do podłączenia wytwornicy pary.

UWAGA: W czasie prasowania odsysanie musi być cały czas włączone. Zapobiega to kondensacji wody wewnątrz stołu i wylewania się jej na podłogę.

6. WYDAJNOŚĆ

Urządzenie MINI9-9S przeznaczone jest do użytkowania w domu bądź niewielkich firmach. Prawidłowe użytkowanie to maksymalnie 20 godzin tygodniowo lub 80 godzin miesięcznie, w okresach dzielonych.

7. KONSERWACJA I DROBNE NAPRAWY

1) zaleca się wymianę pokrycia stołu co 400 godzin pracy lub maksymalnie 6 miesięcy. Wymiany dokonuje się przy wyłączonym i zimnym urządzeniu. **UWAGA!** pokrycie stołu można wyprać maksymalnie 2 razy.

2) Jeśli uszkodzeniu ulegnie przewód zasilający należy wymienić go niezwłocznie na nowy, w tym celu kontaktując się ze sprzedawcą.

8. RYZYKO ELEKTRYCZNE

Następujące sytuacje mogą stanowić ryzyko dla operatora:

- 1) uszkodzenie przewodu żelazka
- 2) aktywacja przełącznika zabezpieczenia uziemiającego w czasie gdy urządzenie jest włączone
- 3) używanie urządzenia w czasie wyładowań elektrycznych (burza)
- 4) używanie urządzenia bez zabezpieczenia stóp (bez butów) lub na mokrej podłodze

9. RYZYKO MECHANICZNE

Następujące sytuacje mogą stanowić ryzyko dla operatora:

- 1) używanie urządzenia do celów innych niż te, do których zostało ono stworzone

10. RYZYKO TERMICZNE

Następujące sytuacje mogą stanowić ryzyko dla operatora:

- 1) powierzchnia stołu w czasie pracy może być bardzo gorąca - używaj urządzenia z uwagą i wyłączaj je, gdy pozostaje nieużywane.
- 2) w czasie pracy nie pozostawiaj w pobliżu urządzenia przedmiotów łatwopalnych oraz termoplastycznych.

11. SKŁADANIE URZĄDZENIA

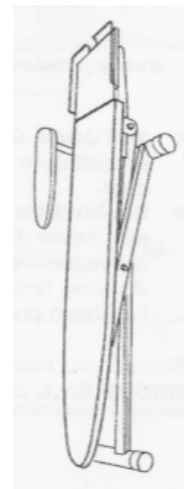
Przed złożeniem i schowaniem urządzenia należy upewnić się, że zarówno powierzchnia stołu jak i żelazko są chłodne oraz odłączyć urządzenie od źródła zasilania.

1) Delikatnie unieść blat stołu. Dźwignia zwalnająca wyposażona jest w zabezpieczenie w celu uniknięcia przypadkowego jej wciśnięcia. Tak więc przez wciśnięciem dźwigni należy unieść nieco blat stołu.

2) Wciśnij dźwignię zwalnającą

3) Łagodnie opuść blat aż do całkowitego złożenia podstawy

UWAGA!: sprawdź, czy przewód zasilający bądź przewód do pedałów nie został przytrzaśnięty wewnątrz złożonego urządzenia. Urządzenie może być przechowywane w pionie (rys obok) - w takim przypadku należy zamontować blokadę rozłożenia podstawy (rys.1, poz. 11)



12. PAKOWANIE, MAGAZYNOWANIE I TRANSPORT

Urządzenie może być zapakowane w folię celofanową bądź w pudełko kartonowe (nigdy do góry nogami!). Ponieważ nie są to opakowania sztywne, nie zabezpieczają przed wstrząsami. Urządzenie należy przenosić z maksymalną ostrożnością. Nie używać urządzenia jako stołka czy podpórki. Urządzenie nie może być piętrowane.

13. WARUNKI GWARANCJI

Gwarancja producenta nie pozostaje w mocy jeżeli:

- urządzenie jest modyfikowane lub serwisowane przez nieautoryzowany personel
- ignorowana jest w całości bądź częściowo instrukcja obsługi
- urządzenie jest nieprawidłowo zmontowane lub konserwowane
- wymienione części zamienne są nieoryginalne
- urządzenie użytkowane było niezgodnie z przeznaczeniem

URZĄDZENIE DO RECYCLINGU! NIE WYRZUCAĆ!

Gdy okres eksploatacji urządzenia się zakończy, nie wolno go wyrzucić, ale należy się go pozbyć zgodnie z przepisami Dyrektywy Unii Europejskiej o Zużytych Urządzeniach Elektrycznych i Elektronicznych (WEEE) oraz Dyrektywy o ograniczeniach w wykorzystaniu niektórych niebezpiecznych substancji będących składnikami urządzeń elektrycznych i elektronicznych (ROHS).

Dlatego po zakończeniu eksploatacji masz prawo i obowiązek zwrócić zużyte urządzenie do sprzedającego, pod warunkiem zakupu innego, podobnego urządzenia. W innym przypadku należy sprawdzić uregulowania dotyczące prawidłowego sposobu pozbycia się urządzenia, skonsultować się w tym temacie z kompetentnymi organami państwowymi bądź zakładem przetwarzania lub organizacją odzysku. Pozbycie się urządzenia w sposób niezgodny z wymogami może skutkować pociągnięciem do odpowiedzialności na mocy prawa.



Jako użytkownik końcowy możesz wywierać pozytywny wpływ na ponowne wykorzystanie, recycling i inne formy odzysku zużytych urządzeń elektrycznych i elektronicznych, a więc ograniczać zgubny wpływ użytkowanego przez Ciebie urządzenia na środowisko naturalne.