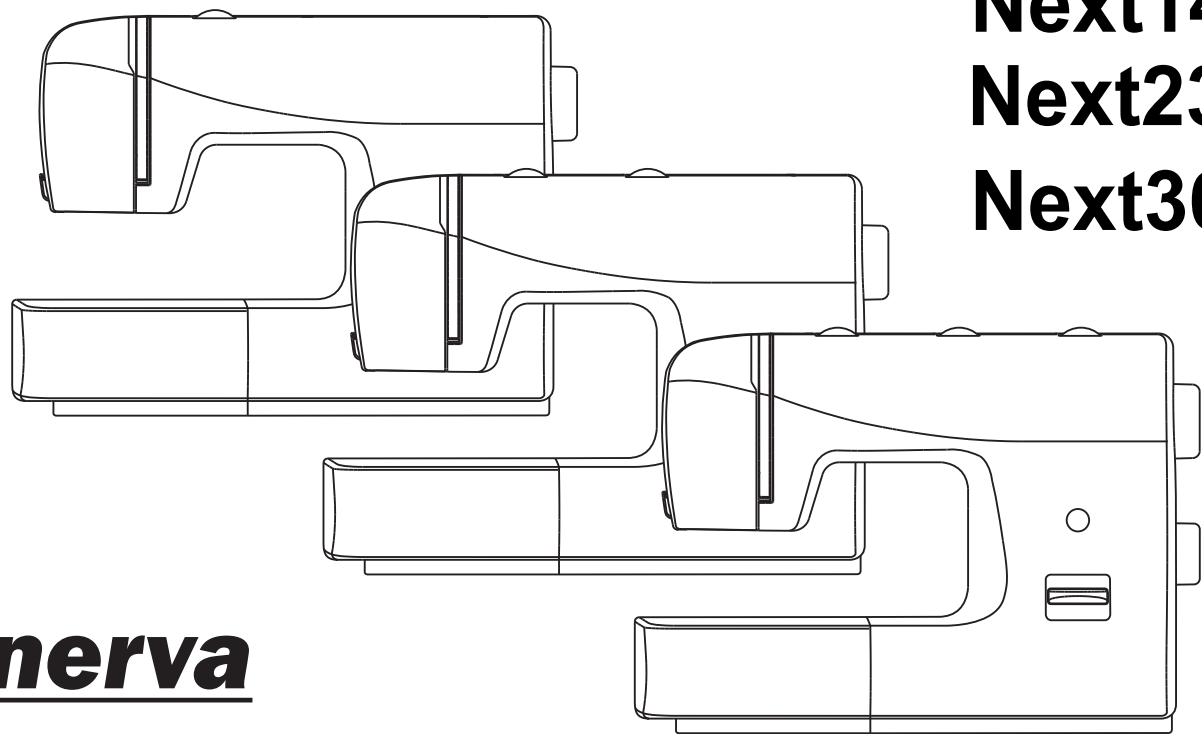


# INSTRUKCJA OBSŁUGI



**Next141D**

**Next232D**

**Next363D**

**Minerva**



## WAŻNE WSKAZÓWKI BEZPIECZEŃSTWA

Podczas korzystania z maszyny elektrycznej należy zawsze przestrzegać podstawowe zasady bezpieczeństwa. Przed przystąpieniem do pracy należy uważnie przeczytać instrukcje prawidłowego korzystania z urządzenia.

**OSTRZEŻENIE** - W celu zmniejszenia niebezpieczeństwa porażenia prądem:

1. Urządzenie nie powinno być pozostawione bez nadzoru po podłączeniu do sieci.
2. Zawsze odłączaj urządzenie z sieci po zakończeniu szycia i przed czyszczeniem.

**UWAGA** - W celu zmniejszenia niebezpieczeństwa oparzeń, pożaru, porażenia prądem i obrażeń osób należy przestrzegać poniższych zaleceń:

1. Przed użyciem maszyny uważnie zapoznać się z niniejszą instrukcją obsługi.
2. Przechowuj instrukcję w odpowiednim miejscu wraz z maszyną. Jeżeli urządzenie będzie przekazane do osób trzecich, należy do niej włożyć instrukcje.
3. Maszyny należy używać tylko w miejscu suchym.
4. Nigdy nie pozostawiać urządzenie bez nadzoru, jeżeli blisko są małe dzieci, lub osoby, które nie mogą uświadomić ryzyko porażenia prądem.
5. Do pracy z maszyną mogą przystąpić dzieci powyżej 8 lat, natomiast osoby niepełnosprawne mogą używać urządzenie tylko pod odpowiednim nadzorem, za umowy że rozumieją zasady pracy i są uświadomione o ryzyko porażeniem prądu.
6. Nie pozwalać dzieciom bawić się z maszyną.
7. Czyszczenie i obsługa urządzenia może być realizowana dzieckom tylko pod nadzorem osób pełnoletnich.
8. Należy wyłączyć urządzenie przed dokonaniem takich czynności, jak wymiana igły, nawlekanie itd

9. Zawsze wyłączać maszynę do szycia z prądu, jeżeli miejsce pracy pozostaje bez nadzoru na dłuższy czas.
10. Zawsze wyłączać maszynę z prądu przed tym, jak wymienić żarówkę, czyszczeniem, smarowaniem i przed innymi czynnościami regulacji urządzenia opisane w niniejszej instrukcji.
11. Nie używać urządzenia w miejscu ze zwiększoną wilgocą.
12. Wyjmując wtyczkę z gniazdka należy trzymać mocno za wtyczkę, nie ciągnąć za przewód.
13. Jeżeli lampa LED jest uszkodzona lub zepsuta, musi być wymieniona w odpowiednim serwisie lub specjalistą, żeby uniknąć porażenia prądem.
14. Nie kłaść żadnych przedmiotów na rozrusznik nożny.
15. Nie korzystać się maszyną, jeżeli otwory wentylacyjne są zamknięte. Należy zawsze zachowywać otwory wentylacyjne otwartymi i regularnie czyścić od brudu i kurzu.
16. Urządzenie działa tylko od następujących typów rozruszników nożnych KD-1902, FC-1902(110-120V ) / KD-2902, FC-2902A, FC-2902C, FC-2902D(220-240V ) / 4C-316B(110-125V ), 4C-316C(127V ) / 4C-326C(220V ), 4C-326G(230V ), 4C-336G(240V ), 4C-336G(220-240V ).
16. Nie próbuj naprawiać niesprawnego przewodu od rozrusznika nożnego. Jeżeli przewód został uszkodzony, należy wymienić cały zestaw rozrusznika nożnego wraz z przewodem.
17. Poziomy natężenie dźwięku przy odpowiednim używaniu maszyny stanowi 75db.
18. Nie wyrzucać urządzenia elektryczne razem ze śmieciem komunalnym, ponieważ mogą zawierać w sobie wysoką liczbę szkodliwych składników, które muszą być zutylizowane osobnie.
19. Należy skontaktować się z odpowiednim organem władzy w sprawie utylizacji..
20. W przypadku jeśli jakaś część maszyny trafiła do gruntu lub wody, istnieje ryzyko wycieku substancji niebezpiecznych dla zdrowia.
21. Podczas wymiany starych maszyn na nowe, lokalny dystrybutor jest zobowiązany do pokrycia wszelkich kosztów utylizacji.

**Zachowaj niniejszą instrukcję!**

Maszyna jest przyzanczona wyłącznie do użytku domowego

## **Gratulujemy!**

Jako właściciel nowej maszyny do szycia otrzymasz wielką przyjemność szycia na wszystkich rodzajach tkanin, od grubej bawełny do ciękiego jedwabiu.

Twoja maszyna jest prosta i łatwa w użyciu. Dla bezpieczeństwa i dla przyjemnego szycia na maszynie, polecamy przeczytać wszystkie zalecenia niniejszej instrukcji i korzystać się z nich w trakcie pracy na urządzeniu.

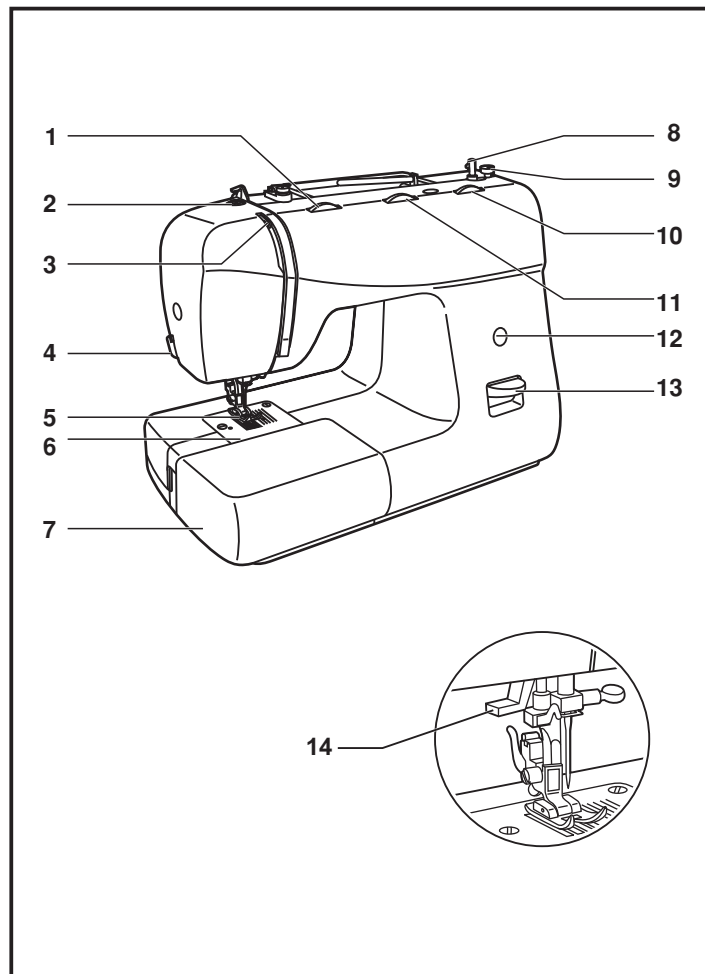
Po zapoznaniu z instrukcją obsługi dowiesz się dużą ilość możliwości maszyny oraz jej zalety.

## □ Spis treści

Części maszyny . . . . .	7/8	Ścieg zygzakowy . . . . .	25
Akcesoria . . . . .	9	Ścieg kryty . . . . .	26
Zakładanie stolika, który się zamyka . . . . .	10	Ściegi overlokowe . . . . .	27
Podłączenie maszyny do sieci. . . . .	11	Przyszywanie guzików . . . . .	28
Dwustopniowa dźwignia podnoszenia stopki . . . . .	12	Dziurki na guziki . . . . .	29
Regulacja ciśnienia stopki. . . . .	12	Wszywanie zamków błyskawicznych i sznurków . . . . .	30
Śruba regulująca stopkę. . . . .	13	Stopka do podwijania (obrębiania) . . . . .	31
Nawijanie szpulki (nitka dolna). . . . .	14	Trzystopniowy ścieg zygzakowy . . . . .	32
Wkładanie szpulki do bębna . . . . .	15	Ścieg elastyczny. . . . .	33
Wymiana igły (artykuł 130/750). . . . .	16	Ścieg ażurowy, dekoracyjny . . . . .	34
Nawlekanie górnej nici . . . . .	17	Wszywanie żyłki i sznurka . . . . .	35
Automatyczny nawleakacz nici (nie we wszystkich maszynach) . . . . .	18	Cerowanie . . . . .	36
Regulator napięcia nici. . . . .	19	Ściegi pomocnicze. . . . .	37
Wyciąganie nici dolnej do góry. . . . .	20	Pikowanie. . . . .	38
Szycie wstecz. . . . .	21	Marszczenie i zszywanie . . . . .	39
Wyjmowanie wyrobu . . . . .	21	Patchwork. . . . .	40
Obcinanie nici. . . . .	21	Podwójna igła. . . . .	41
Dobór igieł, tkaniny, nici . . . . .	22	Aplikacja . . . . .	42
Jaki rodzaj ściegu wybrać. . . . .	23	Monogramy i haftowanie za pomocą tamborku . . . . .	43/44
Ścieg prosty. . . . .	24	Stopka z górnym transportem i przewodnikiem . . . . .	45
		Techniczna obsługa. . . . .	46
		Naprawa usterek. . . . .	47

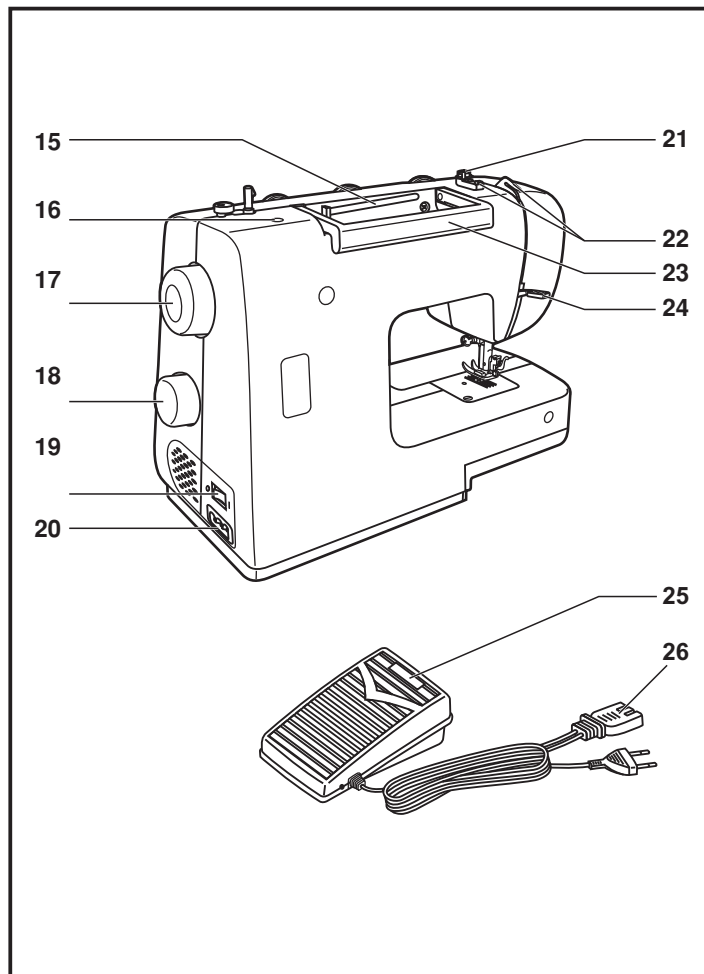
## □ Części maszyny

1. Dysk naprężający do nawijania nitki górnej
2. Regulator napięcia nitki  
(nie we wszystkich maszynach)
3. Podciągacz nitki
4. Nożyk do odcinania nitki
5. Stopka dociskowa
6. Płytkę ściegowa
7. Stolik wysięgu/pojemnik na akcesorie
8. Nawiajacz szpulki
9. Ogranicznik nawijania szpulki
10. Regulator długości ściegu  
(nie we wszystkich maszynach)
11. Regulator szerokości ściegu
12. Wyświetlać wyboru ściegów
13. Dźwignia szycia wstecz
14. Automatyczny nawlekacz nitki  
(nie we wszystkich maszynach)



## □ Części maszyny

- 15. Trzpień horyzontalny na szpulkę.
- 16. Otwór na drugi trzpień na szpulkę.
- 17. Koło ręczne.
- 18. Pokrętko wyboru ściegów.
- 19. Włącznik główny.
- 20. Gniazdko podłączenia nożnego sterownika prędkości.
- 21. Trzpień nawijacza szpulki
- 22. Prowadnik nitki dolnej
- 23. Rączka
- 24. Dźwignia stopki
- 25. Elektryczny nożny sterownik prędkości
- 26. Kabel zasilający





## □ Akcesoria

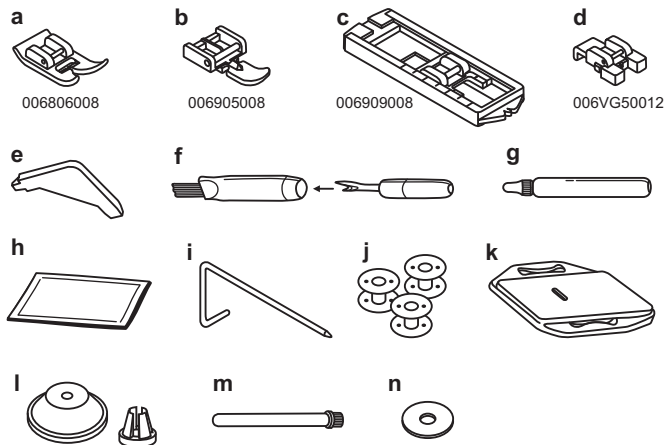
### Akcesoria standardowa

- a. Stopka wielofunkcyjna
- b. Stopka do wszywania zamków
- c. Stopka do obszywania dziurki
- d. Stopka do wszywania guzików
- e. Śrubokręt
- f. Przecinarz/Szczoteczka
- g. Olejarka
- h. Igły (3szt.)
- i. Prowadnik
- j. Szpulki
- k. Płytki do cerowania
- l. Krążek przytszymujący szpulkę (mały i duży)
- m. Trzpień dodatkowy
- n. Podkładki filcowe pod szpulki

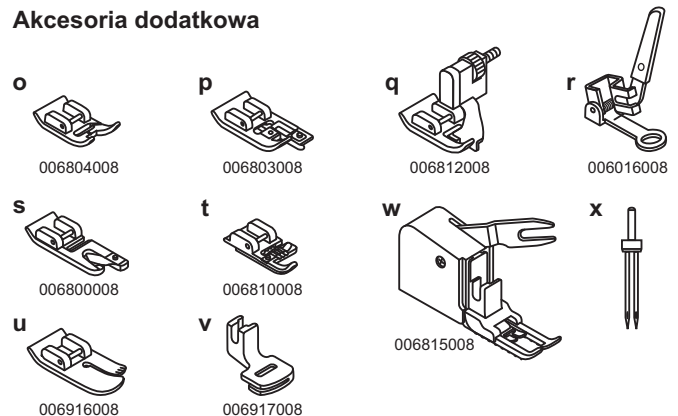
### Akcesoria dodatkowe (nie są w zestawie do maszyny)

- o. Stopka do ścięgu atlasowego
- p. Stopka do ścięgu overlokowego
- q. Stopka do ścięgu krytego
- r. Stopka do cerowania
- s. Stopka do obrębiania
- t. Stopka do wszywania żyłki i sznurka
- u. Stopka do pikowania/ścięgu prostego
- v. Stopka do marszczenia i zszywania
- w. Stopka z górnym transportem i prowadnikiem
- x. Podwójna igła

### Akcesoria standardowa



### Akcesoria dodatkowa

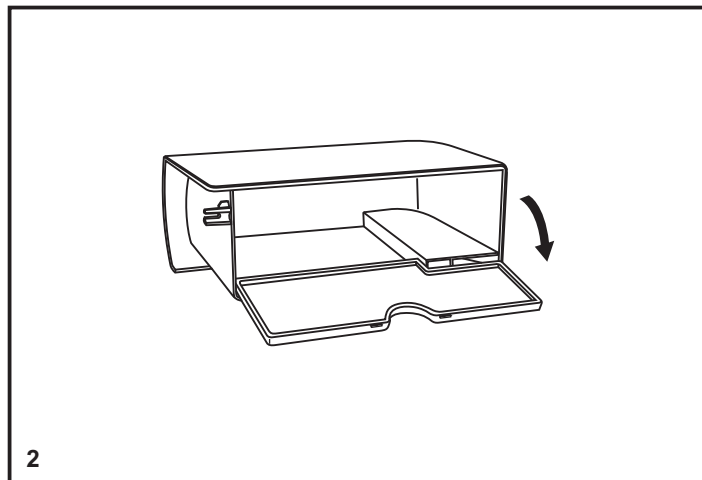
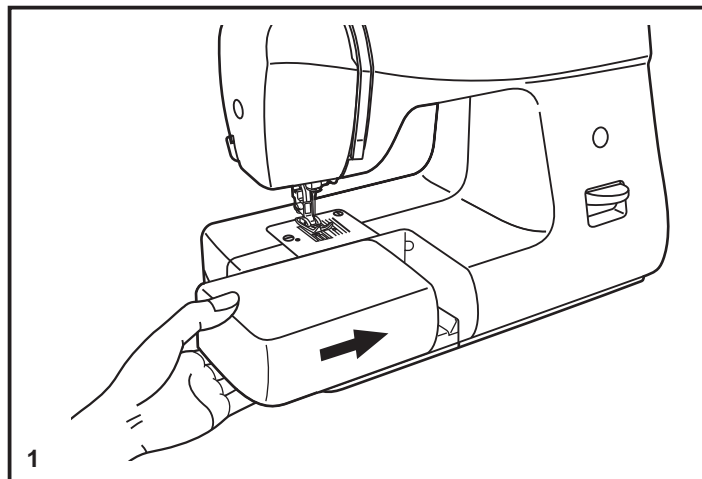


## □ Zakładanie stolika, który zamyka się

Aby założyć stół, trzymaj go w pozycji poziomej i przesuwaj go w kierunku wskazanym przez strzałkę w prawo (1).

Stół wysięgu jest przeznaczony, jako pojemnik na akcesoria.

Żeby otworzyć stół, pociągnij pokrywę w kierunku wskazanym przez strzałkę (2).



## Podłączenie maszyny do sieci

Maszyna ma polaryzowaną wtyczkę (1), należy podłączyć do odpowiedniego elektrycznego gniazdka. Włącz maszynę do sieci, jak jest pokazane na zdjęciu (2)

### UWAGA:

Jeśli maszyna nie jest używana lub trzeba dokonać wymianę części, upewnij się, że ona jest odłączona od sieci.

### Nożny sterownik prędkości

Prędkość szycia maszyny reguluje się po przez mocniejsze naciśnięcie nożnego sterownika prędkości (3).

### Uwaga:

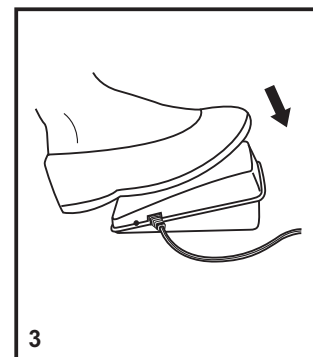
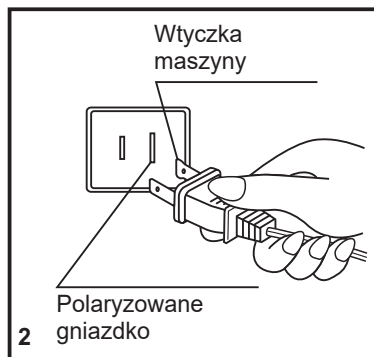
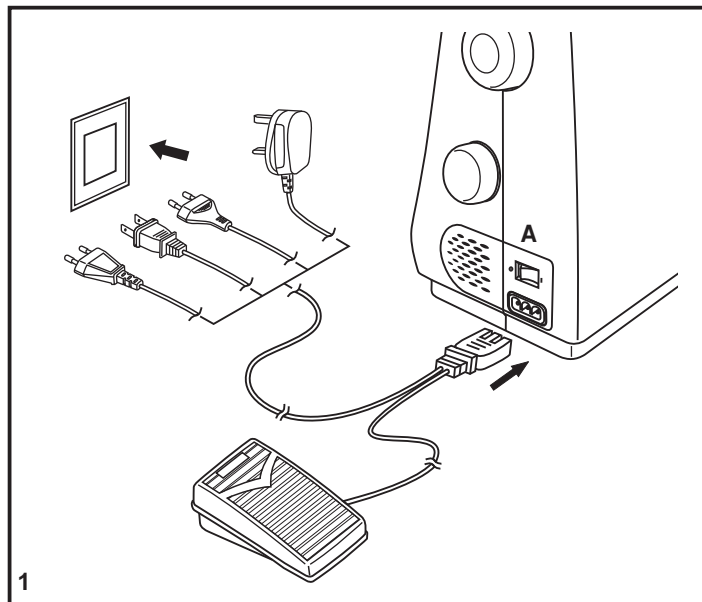
Jeżeli Państwo nie są pewni, w jaki sposób należy podłączyć maszynę do sieci, należy skontaktować się do kwalifikowanego elektryka.

### Włączenie podświetlenia miejsca pracy

Po włączeniu przełącznika do pozycju "I" automatycznie włącza się lampka do podświetlenia miejsca pracy.

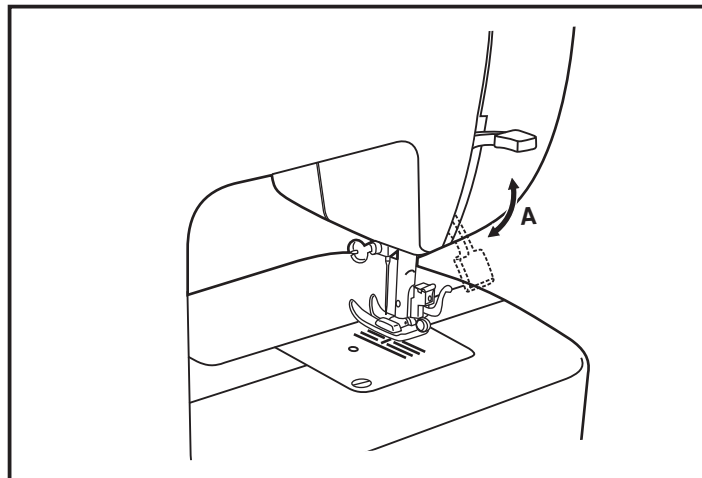
### WAŻNE

Ta maszyna ma polaryzowaną wtyczkę. Aby zmniejszyć ryzyko porażeniem prądem, wtyczka musi być podłączona do odpowiedniego gniazdka tylko w jeden sposób. Jeżeli nie udało się mocno włożyć wtyczkę do gniazdka, prosimy przewrócić wtyczkę i spróbować ponownie. Jeżeli po tej operacji ją włożyć w należyny sposób do gniazdka, należy skontaktować się do kwalifikowanego elektryka. Nie wymieniaj gniazdka samodzielnie.(2)



## □ Dwustopniowa dźwignia podnoszenia stopki

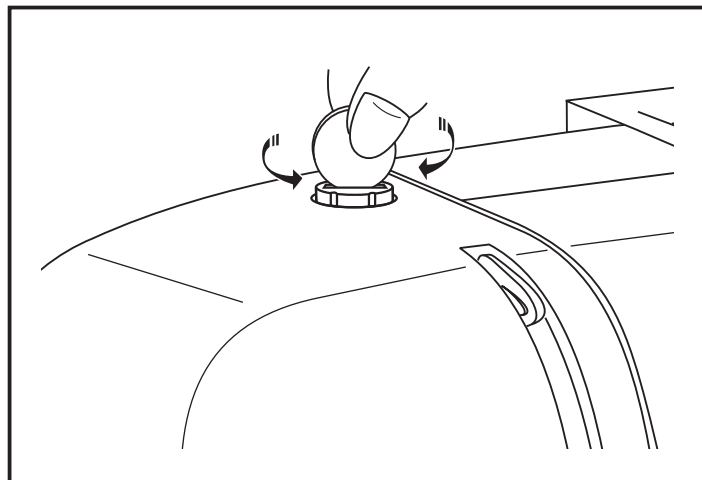
Dla szycia kilku warstw tkaniny, należy podnieść dźwignię na poziom drugi (A), żeby włożyć tę ilość tkaniny, jaka jest potrzebna.



## □ Regulacja ciśnienia stopki

Ciśnienie stopki maszyny zwykle jest ustawiony w warunkach fabrycznych i nie wymaga instalacji w zależności od rodzaju tkaniny.

Natomiast, jeżeli jest koniecznym regulacja ciśnienia stopki, należy za pomocą monety przekręcić śrub regulacji ciśnienia. Dla szycia tkanin cienkich zmniejsz ciśnienie skręcając dźwignię w przeciwnym kierunku do ruchu zegara, natomiast dla szycia tkanin ciężkich - wzmocnij, skręcając dźwignię w kierunku ruchu zegara.



## □ Śruba regulująca stopkę

Podnieść dźwizek stopki (a) do pozycji pionowej.  
Połączyć śrubę (b) stopki dociskowej do pręta gwoździem, jak pokazano na rys. (1)

### Mocowanie stopki

Opuścić śrubę regulującą stopkę do tych czas, póki wycięcie (c) nie będzie bezpośrednio nad osią (d). (2)  
Pociągnij do siebie dźwignię (e). Spuść śrubę regulującą stopkę (b) i stopka dociskowa (f) zamknie się automatycznie.

### Zdejmowanie stopki

Podnieś stopkę dociskową. (3)

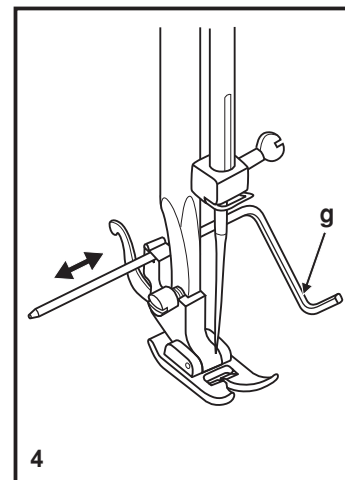
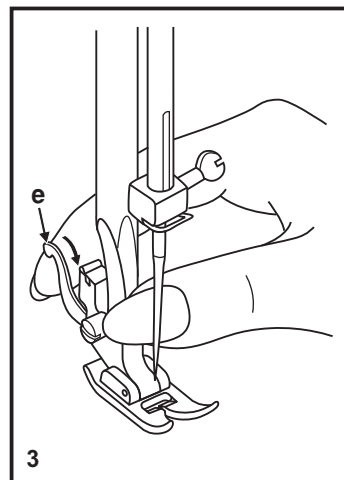
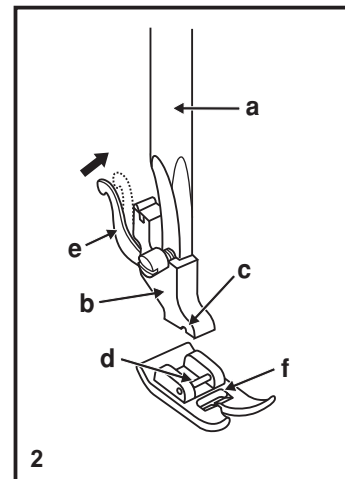
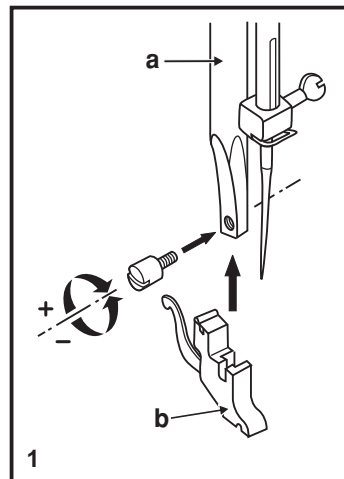
Pociągnij na siebie dźwignię (e). Stopka odłączy się.

### Mocowanie przewodnika krawędziowego

Założ prodnik do otworu uchwytu tak, jak jest pokazano na rys.  
Wyregulować odległość igły do przewodnika krawędziowego w zależności od tego, jaka odległość pomiędzy ścieżek jest potrzebna.

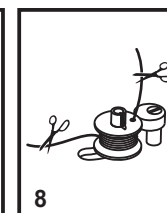
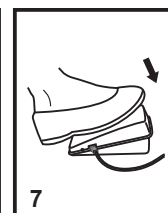
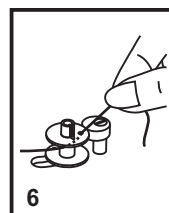
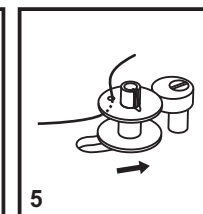
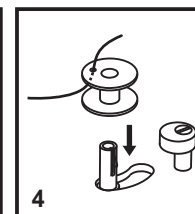
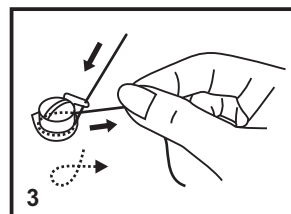
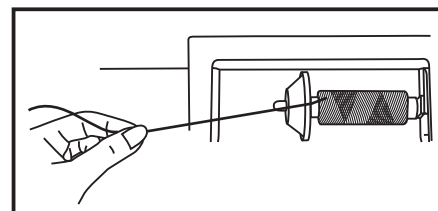
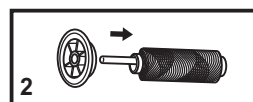
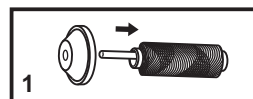
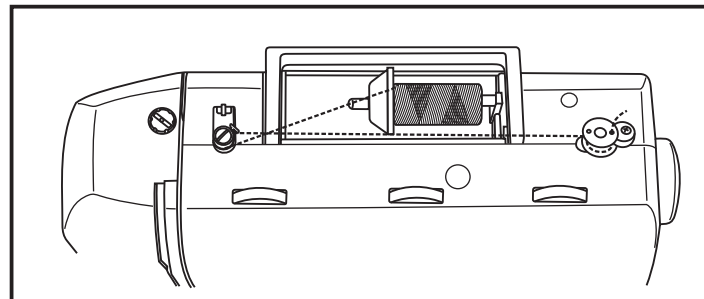
#### **Ważne:**

Podczas powyższych działań należy ustalić przełącznik sieciowy na pozycję "OFF-O" (wyłączony).



## □ Nawijanie szpulki

- Wstawić nić na trzpień poziomy.(1)
- Dla małych nicioj maszynowych stosuj mały trzpień (2).
- Poprowadzić nić przez górną prowadnicę nici (3).
- Poprowadzić nić ze szpulki przez koło naprężania nawijanej nici w kierunku ruchu zegara (4).
- Docisnąć szpulkę w prawo. (5)
- Przytrzymać końcówkę nici. (6)
- Lekko nacisnąć nożny rozrusznik. (7)
- Odciąć końcówkę nici. (8)
- Ramię nośne szpulki docisnąć w lewo i przeciąć nić.(9)



### Uwaga:

Gdy trzpień do napełniania dolnej szpulki jest ustawiony w pozycji "nawijania", maszyna nie będzie szyc, pokrętko ręczne jest zablokowane i nieruchome. Aby rozpocząć szycie, należy przesunąć trzpień do napełniania dolnej szpulki w lewo (do pozycji szycia).

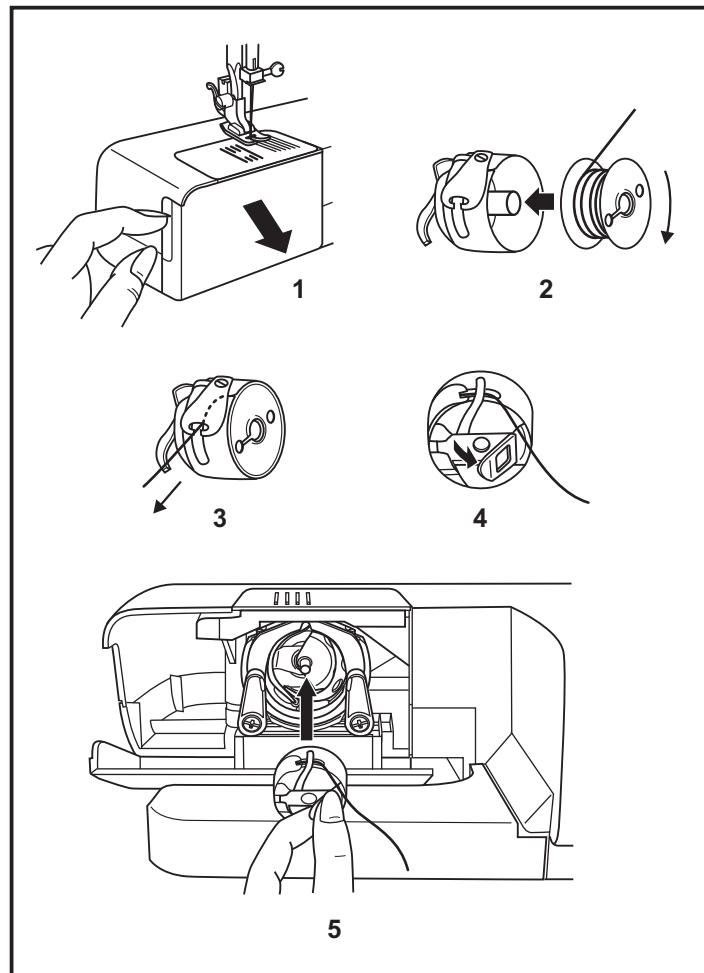
## □ Wkładanie szpulki do bębna

Podczas zakładania lub wyjmowania szpulki, igła musi zawsze znajdować się w najwyższej pozycji górnej.

1. Otworzyć pokrywę bębna.
2. Odchylić skrzydełko zatrasku bębna i wyciągnij bębenek z urządzenia.
3. Poprowadź nić w szczelinę bębna, do dołu i w lewo, póki ona nie trafi pod sprężynę napinającą.
4. Wziąć bębenek za zapadkę.
5. Włożyć bębenek do kosza bębna.

### **Uwaga:**

Przy dokonaniu powyższych działań należy ustawić przełącznik sieciowy na pozycję "OFF-O" (wyłączony).



## □ Wymiana igły (artykuł 130/705H)

Ważnym jest regularna wymiana igły, szczególnie, gdy nosi ślady zużycia, jest zepsuta lub sprawia problemy w procesie szycia. Zawsze wybieraj igły odpowiednio do rodzaju tkaniny.

A. Poluzować śrubę uchwytu igły, przekręcając ją do siebie. (1)

B. Płaska strona górnej części igły musi znajdować się z tyłu.

C/D. Włożyć igłę do najwyższej pozycji/

### Uwaga:

Przy dokonaniu powyższych działań należy ustawić przełącznik sieciowy na pozycję "OFF-O" (wyłączony).

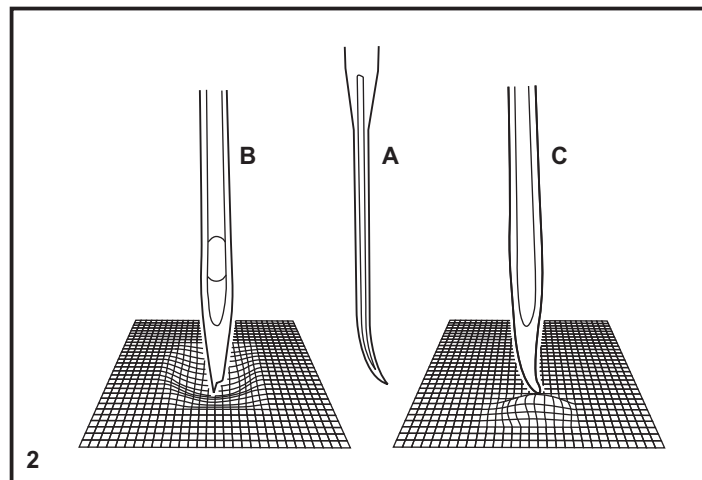
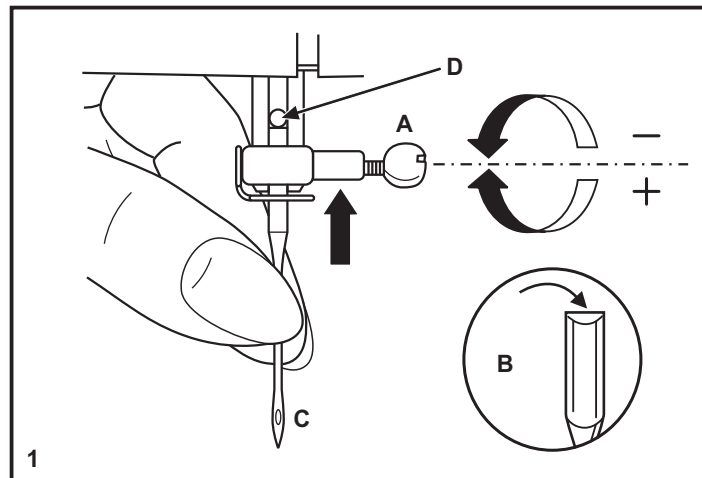
Igły muszą być w idealnym stanie.

Mogą wystąpić problemy (2):

A. Zgięta igła

B. Zepsuta końcówka igły

C. Stępiona igła





## □ Nawlekanie nici górnej

Jest zbyt istotnym prawidłowe nawlekanie nici, ponieważ od tego zależy jakość pracy i brak problemów w procesie szycia. Przekręć pokrętko silnika w kierunku do siebie, dla tego żeby podnieść igłę do najwyższej pozycji. Podnieś stopkę dociskową, żeby móc zwolnić dysk naprężający do nawijania nitki górnej.

**Uwaga. Aby dokonać niniejszą operacje, należy ustalić przełącznik do pozycji “wyłączony”.**

- Podnieść trzpień poziomy. Włożyć szpulkę z nitką na trzpień tak, aby nić rozwijała się od dołu do góry w przeciwny do ruchu wskazówek zegara kierunku, zatem nałożyć krążek przytrzymujący odpowiedniego rozmiaru.(2) Przy instalacji szpulkki z nitką uważaj na to, żeby krążek przytrzymujący szpulkę nie znajdował się zbyt blisko do niej, ponieważ to spowoduje utrudnienie rozwijania nici ze szpulkki, zgięcie lub zepsucie igły.

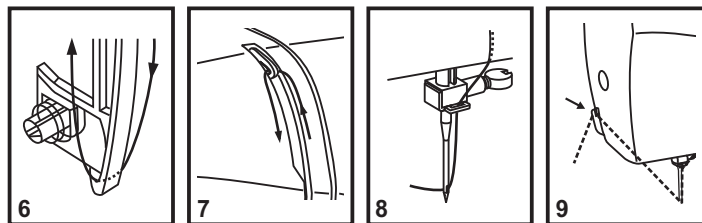
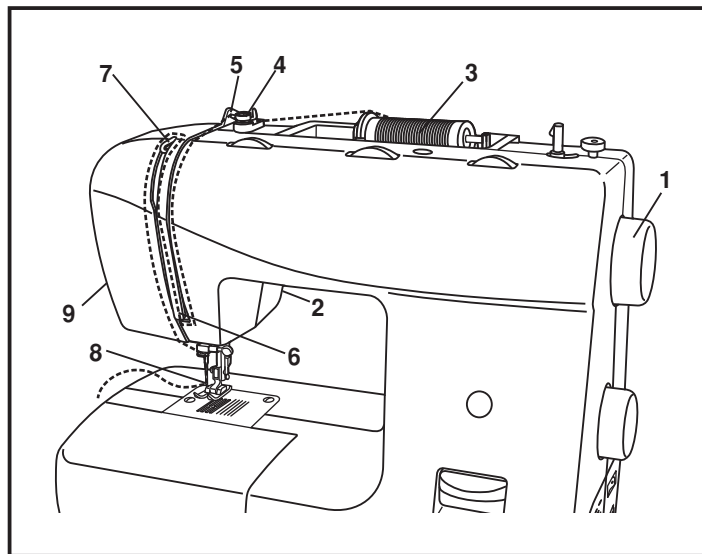
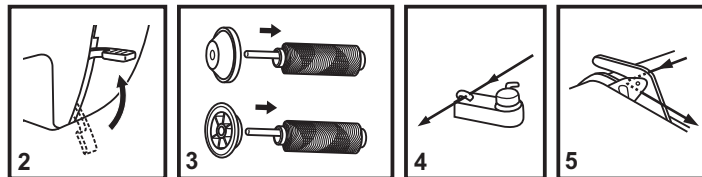
- Przeciągnąć nici wokół haczyka, (3) i przeciągnąć ją przez prowadnik nici górnej (4), następnie przeciągną ją poprzez dyski naprężające nici górne (Uważaj na to, aby nić całkowicie weszła pomiędzy nich).

- Następnie na dół, wokół dźwigni sprężyny, i do góry (5).

- Na górze przeciągnij nić w lewo, przez haczyk dźwigni nici górnej, i z powrotem na dół.

- Zaczep nitkę wokół poziomego prowadnika nici (6), następnie wtórczy nić do ciężkiego drucianego prowadnika na uchwycie igły (7), zatem poprowadzić ją przez oczko od przodu to tyłu (8).

- Obciąć nici, stosując boczny obcinacza nici.



### Uwaga:

Jeżeli Państwa model maszyny posiada opcje automatycznego nawlekania nici, prosimy zapoznać się z instrukcją na stronie 18.

## □ Automatyczny nawlekaacz nici

\* Automatyczny nawlekaacz nici nie jest obecny we wszystkich maszynach. Jeżeli Państwa maszyna posiada taką opcję, prosimy zapoznać się z poniższą instrukcją:

- Podnieść igłę do najwyższej pozycji i opuścić stopkę dociskową.

- Lewą ręką powoli opuścić dźwignie nawlekaacza nici (A) do najniższej pozycji i trzymaj go tak, póki nić nie będzie ustawiona pod dużym haczykiem nawlekaacza nici (C).

- Nawlekaacz nici obróci się w kierunku strzałki zegara, i igła trafi do stopki nawlekaacza nici (B).

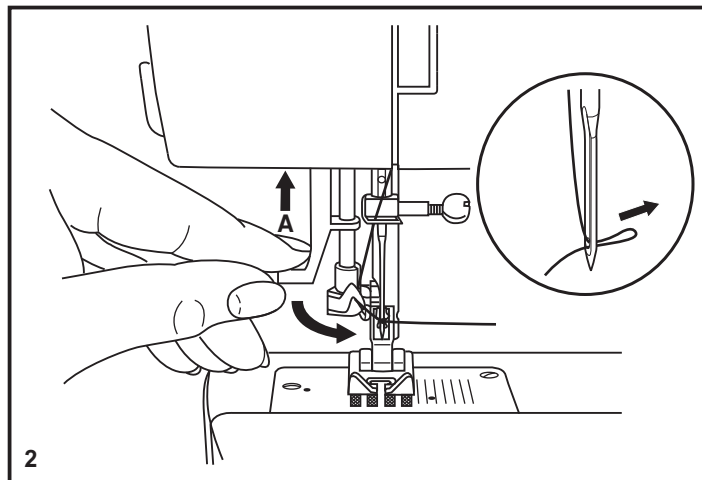
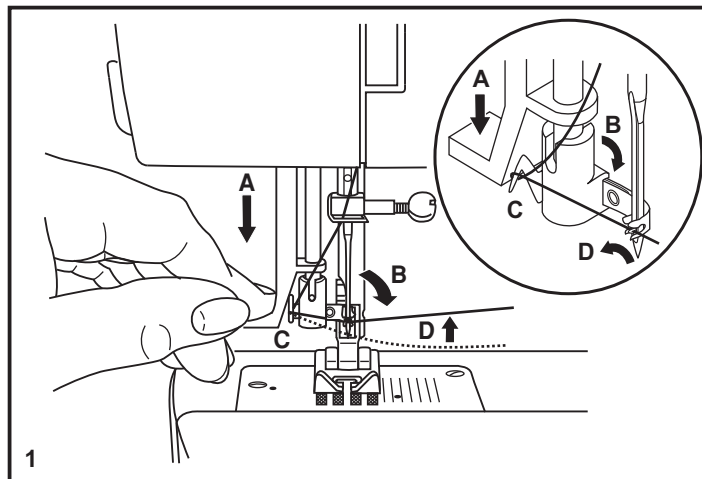
Po tym, jak nawlekaacz nici powróci się do pozycji nawlekania nici, (w kierunku ruchu strzałki zegara), przez ucho igły przejdzie haczyk. Wyciągnij nić przed igłą pomiędzy stopek nawlekania nici pod haczyk. (D)

- Jednocześnie opuść dźwignie nawlekaacza nici i nić. (A) Haczyk obróci się i przeciągnie nić poprzez ucho igły tworząc pętlę.

Pociągnij nić za pętlę. Nić górna jest założona.

### **Uwaga:**

Przy dokonaniu powyższych działań należy ustalić przełącznik sieciowy na pozycję "OFF-O" (wyłączony).



## □ Regulator napięcia nici

### Napięcie nici górnej (1)

Podstawowe ustawienia do napięcia "4"

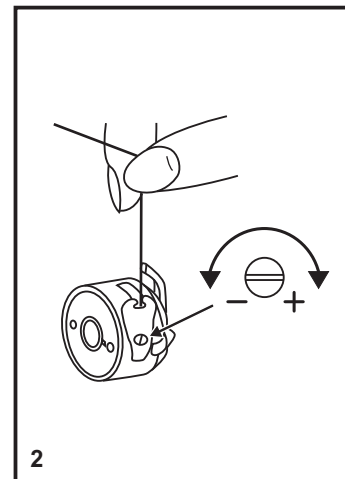
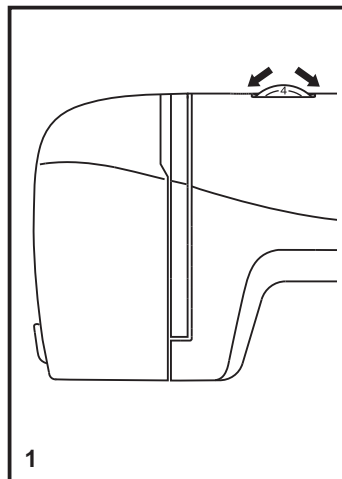
Aby zwiększyć napięcie, przekręć pokrętko do pozycji z większą liczbą, żeby zmniejszyć - przekręć pokrętko do pozycji z mniejszą liczbą.

- A. Normalne napięcie nici
- B. Osłabione napięcie nici
- C. Bardzo mocne napięcie nici

### Napięcie nici dolnej (2)

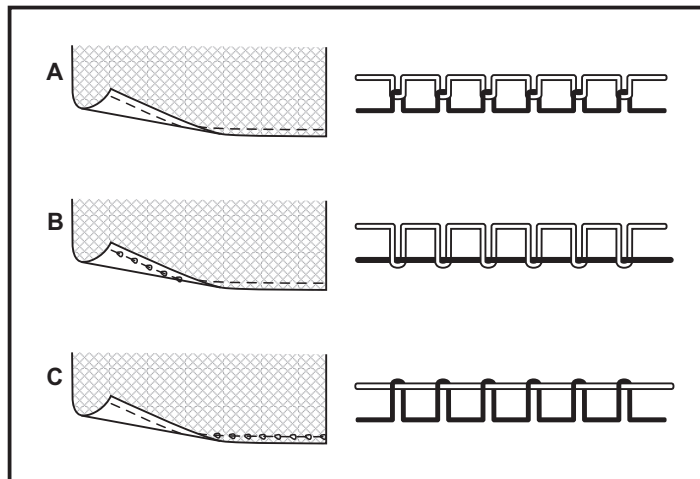
Aby sprawdzić napięcia nici dolnej, należy wyciągnąć szpulkę z maszyny razem z bębniem i wziąć końcówkę nici. Trzymając nić wstrząśnij bębenek ze szpulką raz lub parę razy.

Jeżeli napięcie jest mocne, nić nie będzie się rozwijać.



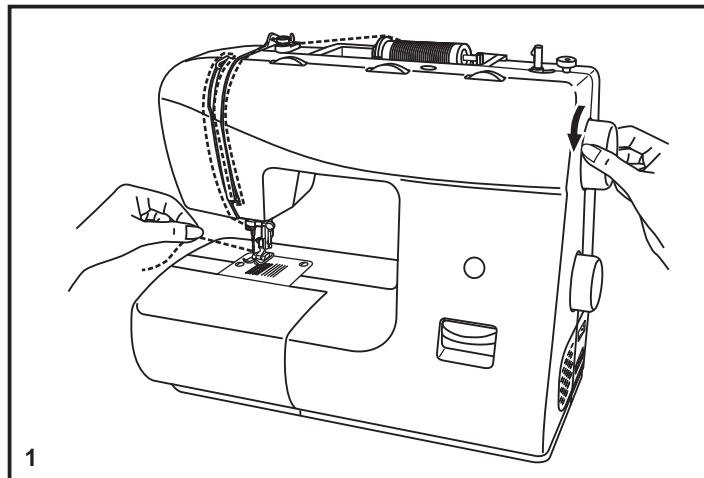
### Uwaga:

Przy dokonaniu powyższych działań należy ustawić przełącznik sieciowy na pozycję "OFF-O" (wyłączony).



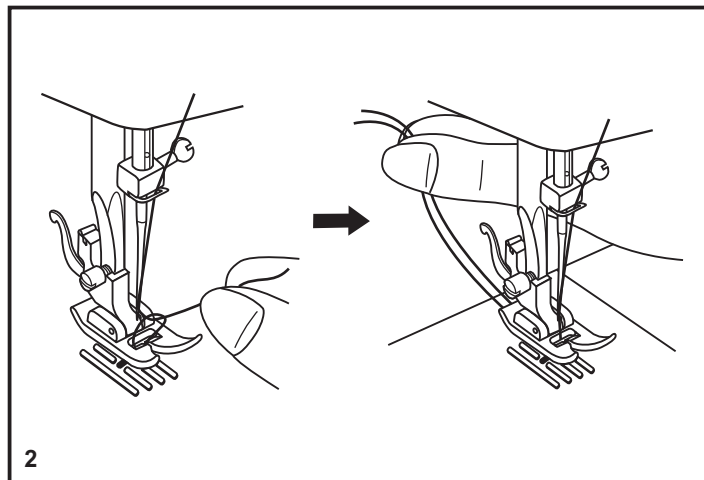
## □ Wyciąganie nici dolnej do góry

Przytrzymaj końcówkę górnej nici lewą ręką. Obrócić kołem ręcznym do siebie, aż igła zostanie podniesiona do najwyższej pozycji. (1)



Ostrożnie pociągnij górną nić w celu wyciągnięcia przez otwór w płytce ściegowej nici dolnej.

Włóż końcówki górnej i dolnej nici pod stopkę do tyłu, jak na rysunku (2).



## □ Szycie wstecz

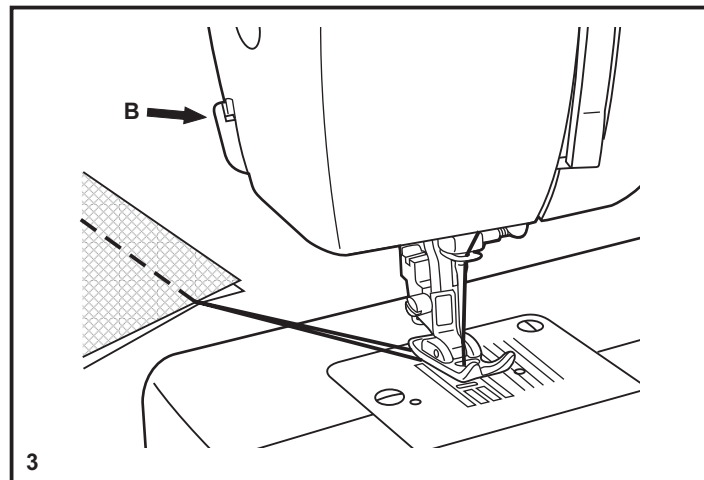
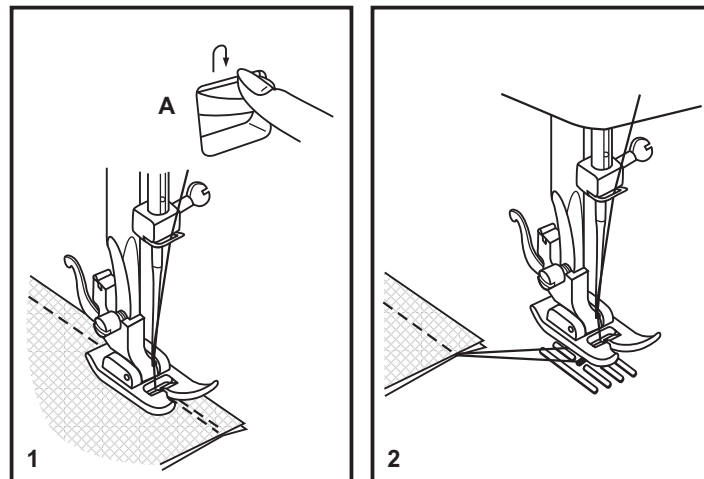
Dla wzmocnienia szwu w końcu lub na początku, należy wcisnąć w dół dźwignię szycia wstecz (1).  
Opuścić dźwignię i maszyna znowu będzie szyc do przodu.

## □ Wyjmowanie wyrobów

Obrócić kołem ręcznym do przodu, aż igła zostanie podniesiona do najwyższej pozycji, podnieść stopkę i wyciągnąć materiał (2).

## □ Obcinanie nici

Trzymaj dwie nici w jednej ręce i naciśnij na dźwignię (3).



## □ Dobór igieł, tkaniny, nici

### Dobór igieł, tkaniny, nici

Rozmiar igły	Tkanina	Nici
9-11(65-75)	Lekka: cienka bawełna, woal, jedwab, muślin, dzianiny bawełniane, trykoty, tkaniny poliestrowe, materiały na bluzki i sukienki.	Ciękie bawełniane nici, nylonowe lub poliestrowe..
12(80)	Średnia: bawełna, satyna, płótno żagłowe, podwójne dzianiny, cienka wełna.	Bardzo dobry ścieg sprawia nić poliestrowa. Do tkanin z włókien naturalnych stosować nici z włókien naturalnych. Stosuj taką samą nić jako nitkę górną i dolną.
14(90)	Średnia: szorstka tkanina, wełna, cięższe dzianiny, frotte, džins	
16(100)	Ciężka: wełna, gruby brezent, kóldro, džins, tkanina zastonowa.	
18(110)	Super ciężka: gruba wełna, tkanina do odzieży płaszczowych i do zimowych ubrań.	Nici grube



**Uwaga:** Ciężkie nici i igły są stosowane do szycia tkanin ciężkich, grube nici są stosowane do tkanin ciężkich.

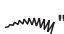

### Dobór igieł, tkaniny

Numer igły	Wyjaśnienie	Rodzaj tkaniny
HAx1 15x1	Standardowe ostre igły. Rozmiar od ciężkich do grubych. 9 (65)-18 (110)	Tkanina tekstylna z włókien naturalnych - wełna, bawełna, jedwab, woal itd. Nie jest zalecana do dzianiny.
15x1/705H(SUK)	Specjalne igły do dzianiny - pół-zaokrąglona, ukośna. 9 (65)-18 (110)	Tkaniny naturalne i syntetyczne, poliester, dzianina, płótno włókiennicze. Można stosować zamiast 15x1 i do grubych tkanin. x
15x1/705H(SUK)	igły do dzianiny - pół-zaokrąglona, ukośna. 9 (65)-18(110)	Tkanina tekstylna i płótno włókiennicze.
130 PCL	igły do skóry. 12 (80)-18 (110)	Skóra, tkanina winylowa, tkaniny obiciowe (pozostawiają mniejsze dziurki, niż gruba standardowa igła).

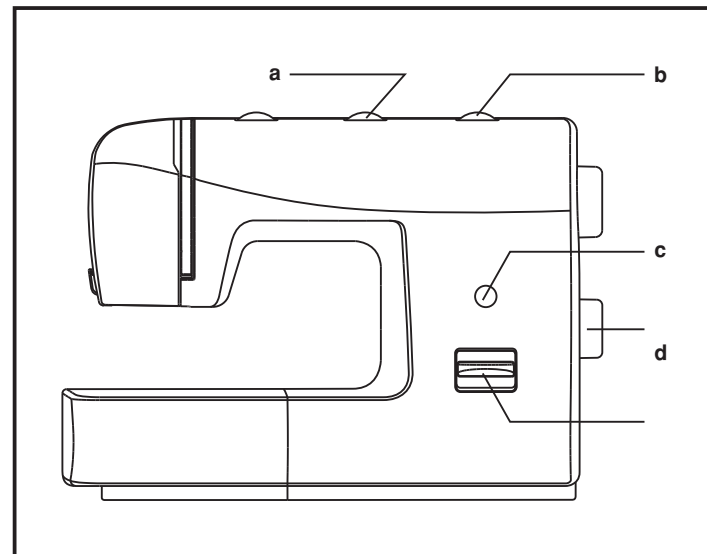
1. Można stosować do obrębiania i do ozdoby.
2. Dla szycia igłą podwójną należy ustalić regulator szerokości ściegu na pozycję mniejszą od "3".
3. W celu zapewnienia dobrej jakości szycia zawsze korzystaj się z jakościowych igieł europejskich pod numerem 65, 70, 80 i t.d., igły amerykańskie i japońskie 9, 11, 12 i t.d..
4. Igły należy wymieniać dość często (dla każdego nowego wyrobu - nowa igła) i/lub kiedy została zepsuta.

## □ Jak wybrać rodzaj ściegu

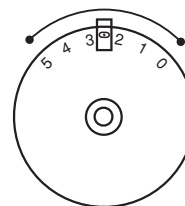
Dla ściegu prostego wybierz odpowiedni  lub  wzór ściegu za pomocą pokrętła wyboru ściegu. Ustaw długość ściegu za pomocą pokrętła długości ściegu (dla maszyn, które zawierają 3 pokrętła regulujące). Załóż długość i szerokość ściegu odpowiednio do rodzaju stosowanej tkaniny.

Do wyboru ściegu **drugiego rzędu**  or  przekręć pokrętło długości na "S1", w tych warunkach będzie wypełniać się z pośród 3-ch ściegów centralna. Zainstaluj długość ściegu odpowiednią do wykorzystanej tkaniny. Długość tych ściegów jest stała.

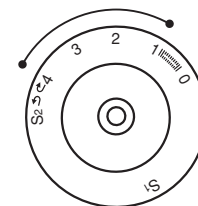
Aby wybrać ścieg trzeciego rzędu, przełącz pokrętło długości ściegu na "S2", w tych warunkach będzie wypełniać się z pośród 3-ch prawa. Zainstaluj szerokość ściegu odpowiednio do wybranego rodzaju tkaniny.



Pokrętło szerokości ściegu



Pokrętło długości ściegu



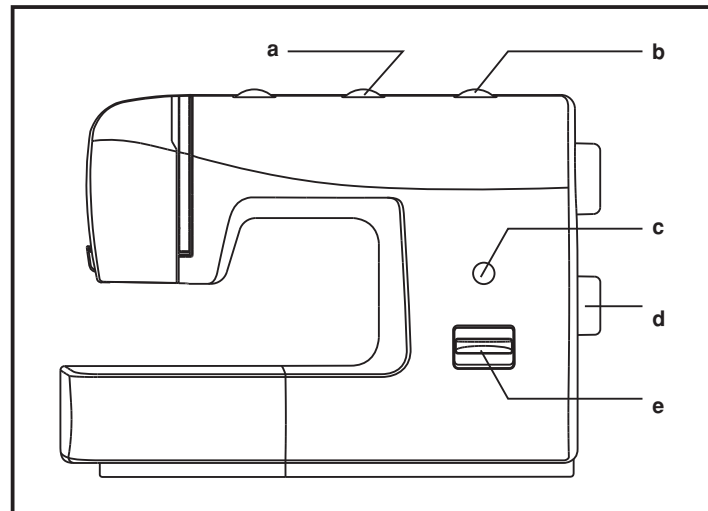
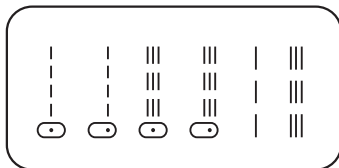
- a) Pokrętło szerokości ściegu
- b) Pokrętło długości ściegu (do ściegów S1 i S2)
- c) Wyświetlacz wyboru ściegów
- d) Pokrętło wyboru ściegów
- e) Dźwignia szycia wstecz

## □ Ścieg prosty

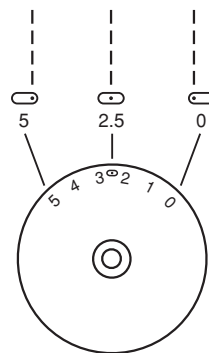
Szycie ściegiem prostym.

Im cieńsza tkanina, igła i nić, tym dłuższy robi się ścieg.

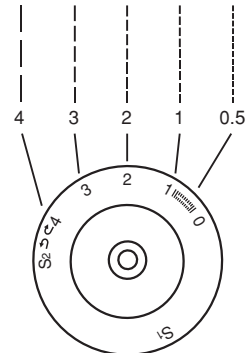
Ściegi proste



Stitch width dial



Stitch length dial



- a) Pokrętko szerokości ściegu
- b) Pokrętko długości ściegu (do ściegów S1 i S2)
- c) Wyświetlacz wyboru ściegów
- d) Pokrętko wyboru ściegów
- e) Dźwignia szycia wstecz



## □ Ścieg zygzakowy

Wybierz za pomocą dyska ścieg "~~~~~" lub "Σ".

### Ustawienia szerokości ściegu zygzakowego

Maksymalna szerokość ściegu zygzakowego stanowi "5,0mm", ale może być zmieniona. Szerokość ściegu zwiększa się od "0" do "5". Przy stosowaniu podczas szycia igły podwójknej, nigdy nie ustawiaj szerokość na poziomie mniej niż 3 (Dla maszyn, model których posiada 3 pokrętła.(1)

### Ustawienia długości ściegu zygzakowego

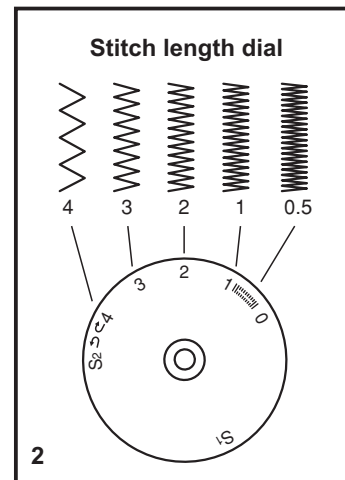
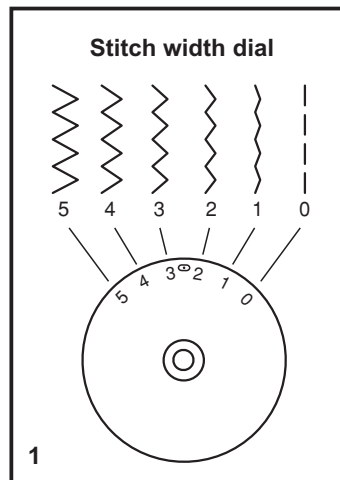
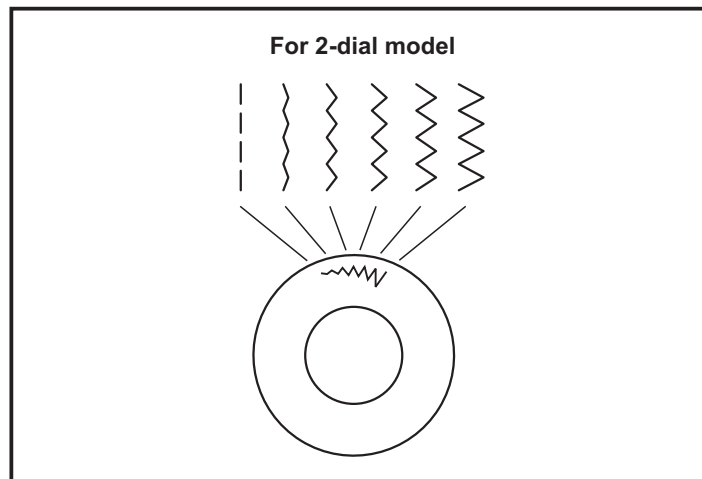
Gęstość ściegu zygzakowego zwiększa się przy zmniejszeniu długości ściegu do „0”. Im mniej długość ściegu, tym grubszy ścieg. Na standardowym ściegu zygzakowym długość ściegu "2,5" lub mniej. (2)

### Ścieg satynowy

Kiedy długość ściegu jest ustawiona w interwale pomiędzy "0" - "1" to maszyna szyje ściegiem satynowym, który jest stosowany w obrębieniu brzegów dziurki do guzików i do ściegów dekoracyjnych.

### Tkanina cienka

Szyjąc na cienkich tkaninach, lepiej podłożyć pod tkaninę papier lub karton. Zatem będzie łatwo odłączyć tkaninę od papieru.



## □ Ścieg kryty

\* Stopka do ściegu krytego jest dodatkową opcją, nie jest w zestawie z maszyną do szycia.

Do obszycia, zasłon, spodni, spódnic itp.

„” do tkanin elastycznych.

„” do bielizny.

Patrz na rysunek. (1)

### Uwaga:

Aby wykonać ścieg kryty, należy mieć praktykę. Zawsze najpierw wykonaj test szycia.

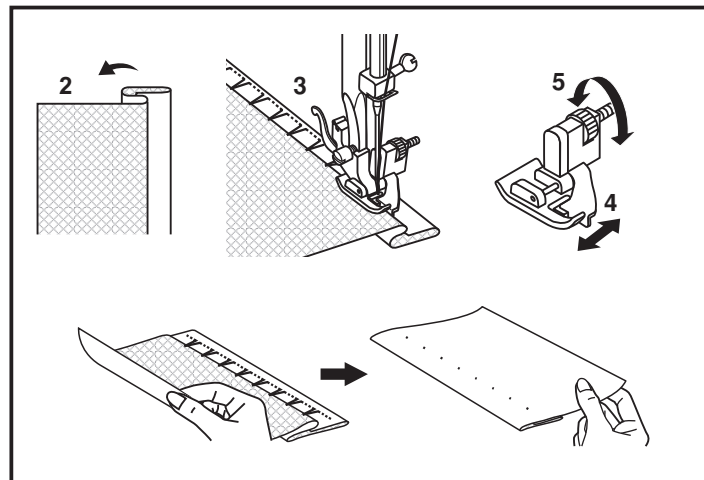
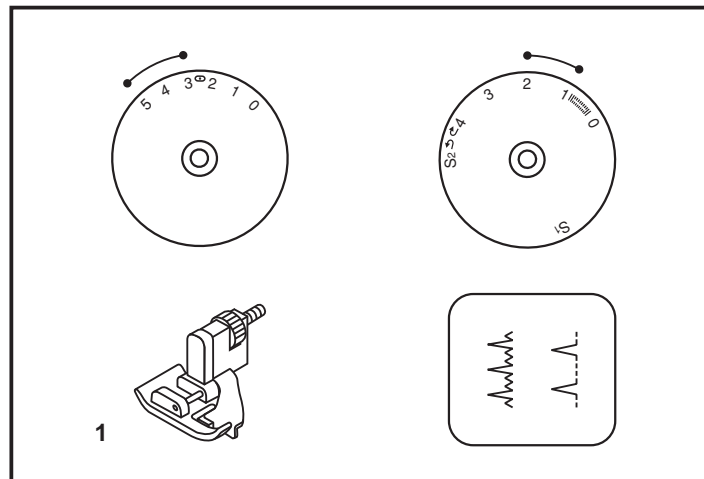
Wybierz nici, które są podobne do koloru tkaniny i włóż białą nić.

Złóż tkaninę w sposób, jaki jest pokazany na zdjęciu, spodem do góry.

Dolną część tkaniny można zgiąć jeden raz lub dwa razy.

Założ stopkę do szycia ściegiem krytym.

Stopka musi iść wzdłuż wewnętrznej strony zgięcia na dole tkaniny.



## □ Ściegi overlokowe

\* Stopka do overloku nie jest w zestawie z maszyną do szycia.

Ściegi overlokowe służą do wykończenia brzegu. Przekręć pokrętkę długości ściegu na "S1" lub na "S2". Szerokość ściegu zależy od rodzaju tkaniny - od 3 do 5mm

### Ścieg overlokowy do dzianiny:

Do wyrobów dzianych, jersey, wykończenia dekoltu. (1)

### Wielofunkcyjny standardowy ścieg overlokowy (B)

Jest stosowany do wszystkich rodzajów tkaniny. (2)

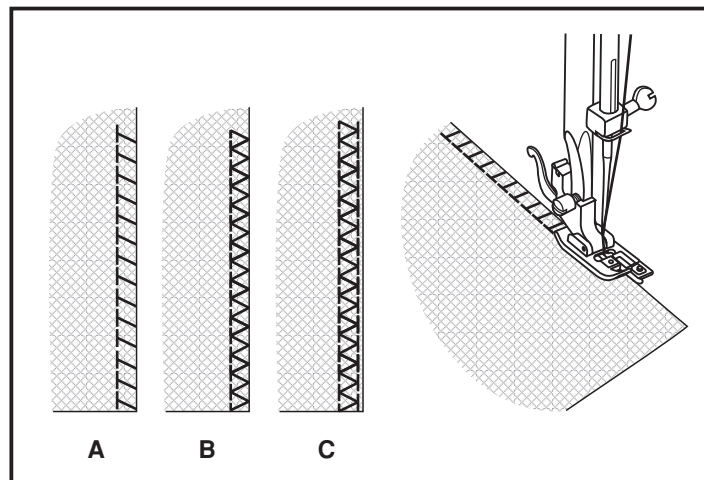
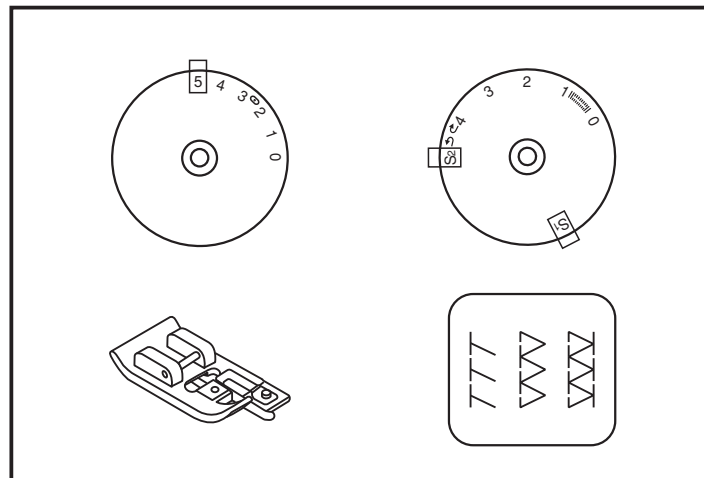
### Podwójny ścieg overlokowy:

Do wyrobów z dzianiny, bardzo rozkruszających się tkanin. (3)

Wszystkie ściegi overlokowe mogą być stosowane do wzmocnienia krawędzi; zapobiegają rozsypaniu tkaniny. Podczas szycia igła musi iść wzdłuż brzegu tkaniny.


#### Uwaga:


Użyj nowych igieł lub igieł kulkowych!

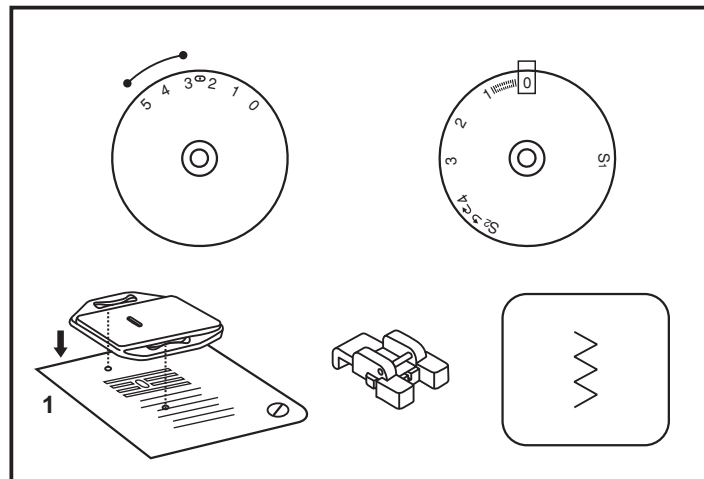


## □ Przeszywanie guzików

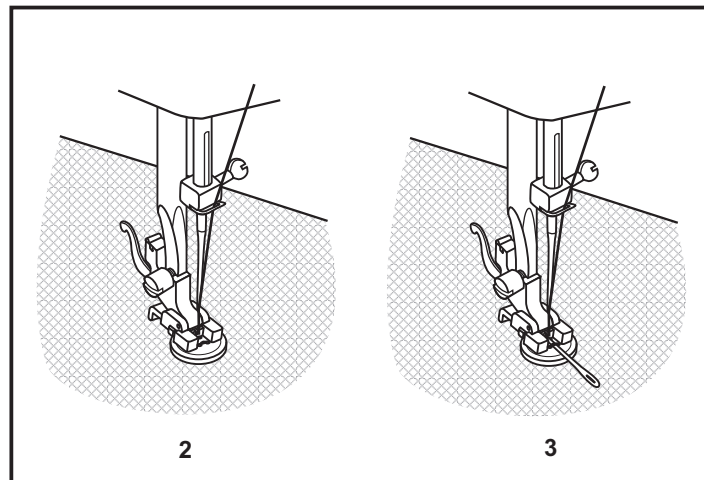
Założ osłonę ząbków transportera (1)

Założ stopkę do przyszywania guzików. Położyć guzik na oznaczonym miejscu i opuścić stopkę. Ustawić szerokość ściegu na  i wykonać kilka ściegów. Ustawić jeden z dwóch wąskich ściegów zygzakowych, w zależności od rozmieszczenia dziurek na guziku. Przekręcając pokrętkę ręczne uważać, czy igła trafia do dziurek nie dotykając igły. Powoli przeszyć guzik, wykonać około 10 ściegów.

Wybrać ścieg do szycia pokrętkiem , następnie wykonać kilku ściegów wzmacniających.



Aby przyszyć guzik w tak zwany sposób “słupku”, można na guziku położyć igłę i szyc w ten sposób. Dla guzików z 4 dziurkami należy najpierw przyszyć przednią parę dziurek, zatem przesunąć materiał do przodu i przyszyć tylną parę dziurek.



## □ Dziurki na guziki

### Przygotowanie:

Zdjąć stopkę do wykonania ściegu zygzakowego i założyć stopkę do automatycznego obszywania dziurek. Założyć długość ściegu na "0,5-1". Gęstość ściegu zależy od grubości tkaniny.





### Uwaga:

Przed rozpoczęciem powyższego działania na wyrobie, jest zalecane zrobić próbkę na innym materiale.

### Przygotowanie tkaniny:

Zmierzyć średnicę guzika i dodać 0,3cm (1/8"). Jeżeli guzik jest zbyt ciężki, dodać do wymiaru jeszcze parę mm. Zaznaczyć miejsce dziurki na wyrobie.

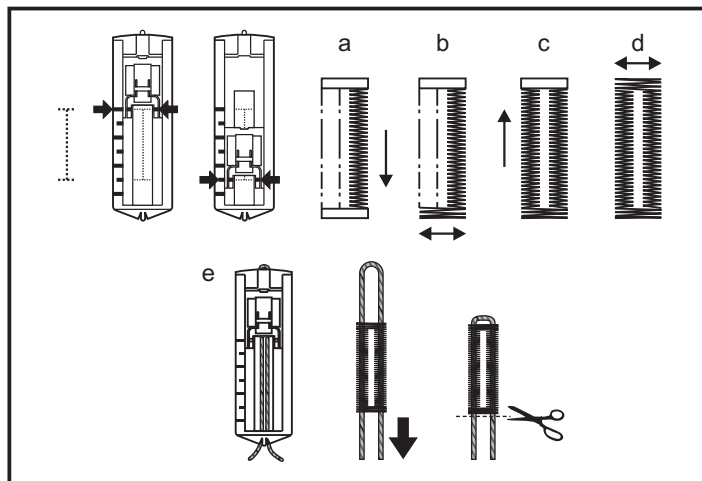
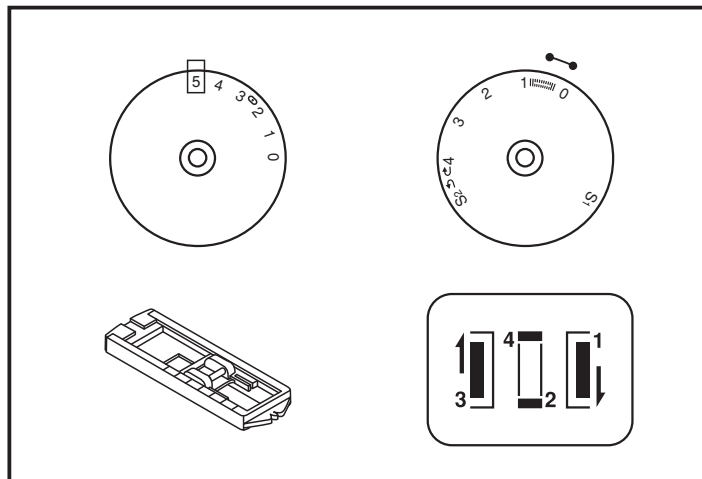
Umieścić materiał pod stopkę w taki sposób, aby centrum stopki był zbieżnym z oznaczeniem początku dziurki na tkaninie. Wepchnąć stopkę do końca do przodu. Opuścić stopkę.

- Przekręć pokrętkę na . Szyć na średniej prędkości do oznaczenia.
- Przekręć pokrętkę na . Wykonać 5-6 ściegów.
- Przekręć pokrętkę na . Szyć lewą stronę do oznaczenia.
- Przekręć pokrętkę na . Zszyć ścieg końcowy

Wyjąć wyrób ze stopki. Przeciągnąć nić górną poprzez tkaninę i zawiązać węzeł na wewnętrznej stronie. Zrób nacięcie pośrodku dziurki dla guzika,

### Porady:

- Zmniejsz napięcie nici górnej dla lepszego wyniku.
- Należy stosować podkład dla ciężkich i elastycznych tkanin i dzianiny.
- Zalecamy stosować grubą nić dla elastycznych tkanin i dzianiny.
- Ścieg zygzakowy należy szyć przez sznurek.



## □ Wszywanie zamków błyskawicznych i sznurków

Założ tak, jak jest pokazano na zdjęciu.

Dla wykonania ściegu w prawej stronie od zamku, połącz stopkę i uchwyt stopki za pomocą lewego pręta.

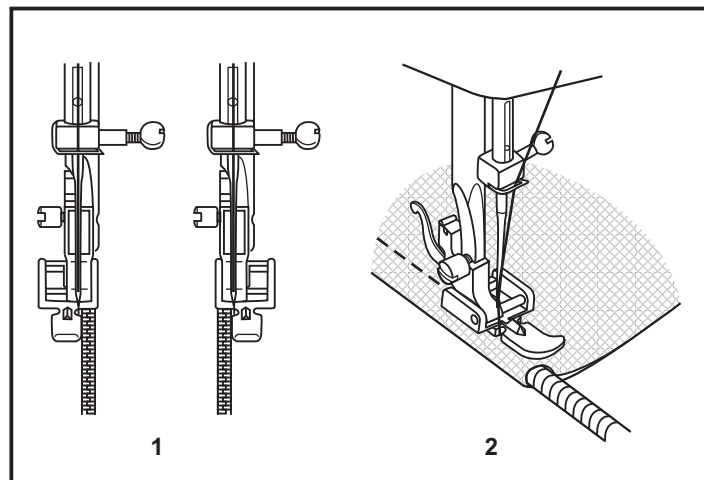
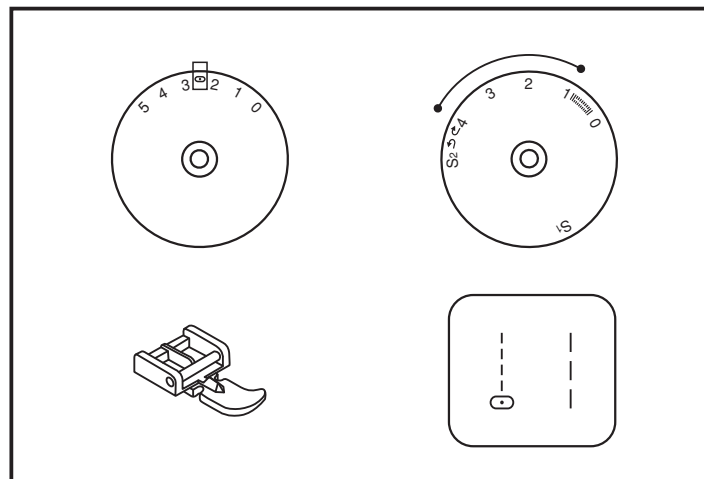
Dla szycia ściegu w lewej części od zamku, połącz stopkę i uchwyt stopki za pomocą prawego pręta. (1)

Zacząć szycie ściegiem w lewej części od zamku, od góry do dołu, do szwu wzmocniającego. Pozostawić igłę w materiale i obrócić wyrób, dokonać wzmocnienie szwu.

Długość wzmocnienia równi się odległości ściegów.

Również jest możliwość wszycia sznurka. Szykujemy dwa kawałki materiału i wkładamy sznurek.

Ustawiamy długość ściegów pomiędzy 1 i 4 ( w zależności od grubości tkaniny) i wykonujemy ścieg. (2)



## □ Stopka do podwijania (obrębiania)

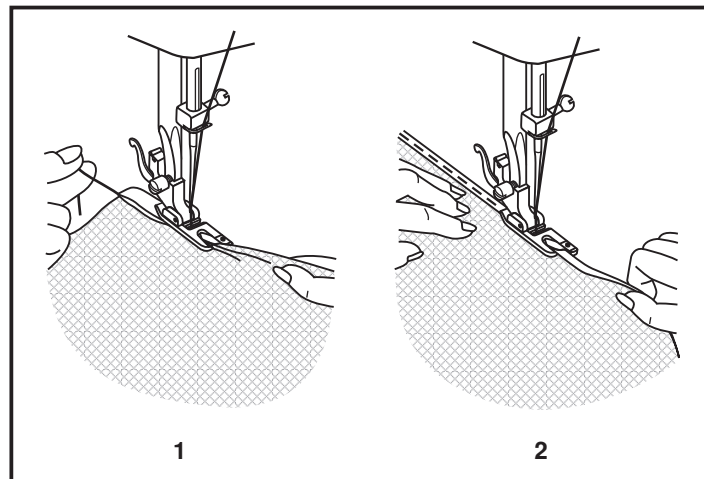
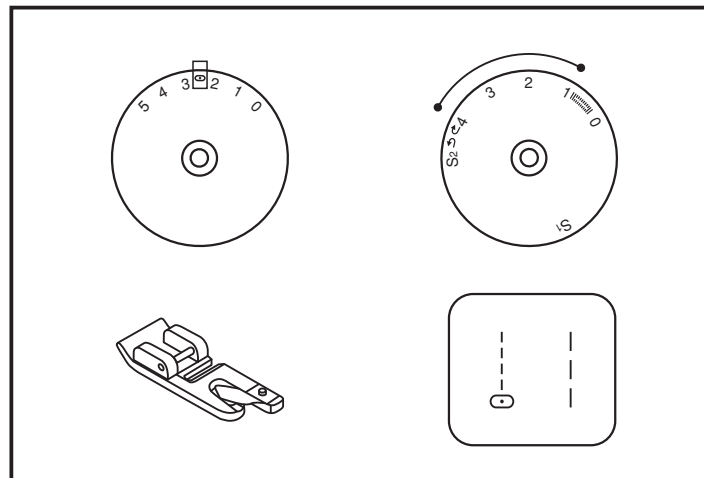
\*\*Stopka do podwijania (obrębiania) nie jest w zestawie do maszyny.

Niniejsza operacja jest wykorzystana dla obrębiania krawędzi cienkich, miękkich tkanin, podwójnym, wąskim podwijaniem krawędzi za pomocą odpowiedniej stopki.

Założ szerokość i długość ściegów, jak jest pokazano na rysunku. Ustawić stopkę do podwijania (obrębiania), ustawić maszynę na ścieg prosty. Podwijaj krawędzi materiału dwa razy po 3mm (1/8"). Założ podwijanie tkaniny pod stopkę, opuść ją i wzmocnij podwijanie kilkoma ściegami(1).

Powoli zaczynaj szyc, wkładając tkaninę pod stopkę tak, aby otrzymać podwójne podwijanie.(2)

W trakcie dokonania powyższej operacji, można stosować nie tylko ścieg prosty, również różne ściegi zygzakowe.



## Trzystopniowy ścieg zygzakowy

Jest stosowany do naszywania koronki, taśmy ozdobnej oraz elastycznych naszywek, do cerowania, wzmocnień krawędzi itd.

Ustawić maszynę jak jest pokazano na rysunku. Włożyć wyrób.

Długość ściegu należy zmniejszyć, aby ściegi były bardzo gęste. (1)

Do cerowania dziurek jest zalecane podłożyć część niniejszej lub innej tkaniny, z odpowiednim do wyrobu kolorem i strukturą.

Do cerowania dziurek jest zalecane podkładać z tyłu część niniejszej lub innej tkaniny, z odpowiednim kolorem i strukturą. Gęstość ściegu zależy od długości ściegu. Najpierw przyszyj po środku, następnie szyc z zakładką z dwóch stron. W zależności od rodzaju uszkodzenia naszyj 3-5 rzędów lub więcej. (2).

**Wszywanie gumy do szycia** 1. Włożyć gumę do szycia na materiał.

2. W trakcie wszywania należy rozciągnąć gumę do szycia w dwie strony od stopki, jak jest pokazano na rysunku. (3)

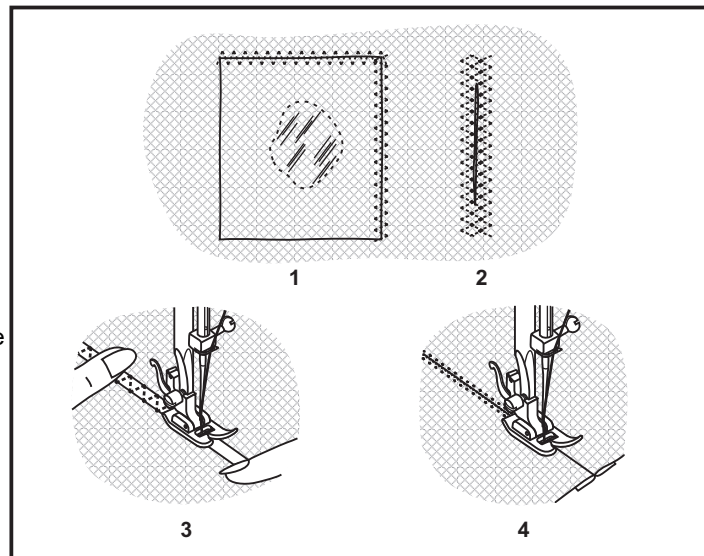
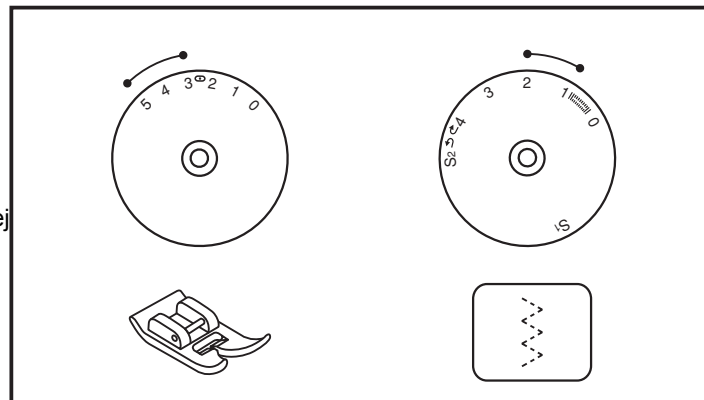
**Połączenie części wyrobu blisko siebie nawzajem.**

Ścieg elastyczny można stosować do połączenia dwóch części i zszywania dzianiny.

W przypadku wykorzystania nici nylonowej lub monofilament ścieg nie będzie widoczny.

1. Połączyć zgięcie dwóch części razem i włożyć miejsce ich połączenia w środku pod stopkę.

2. Połączyć części razem za pomocą ściegu dzianinowego, regulując w trakcie szycia odległość pomiędzy nimi, jak jest pokazano na rys.

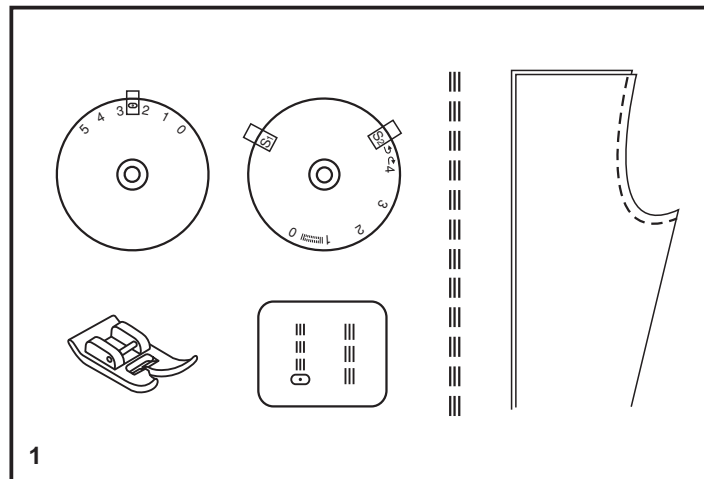




## □ Ścieg elastyczny

### Potrójny ścieg prosty elastyczny: (1)

Przekręć pokrętko wyboru długości ściegu na "S1" lub "S2".  
Maszyna będzie szyć dwa ściegi do przodu i jeden do tyłu. To daje potrójne wzmocnienie i elastyczność szwu, które nie zrywa się przy rozciąganiu.

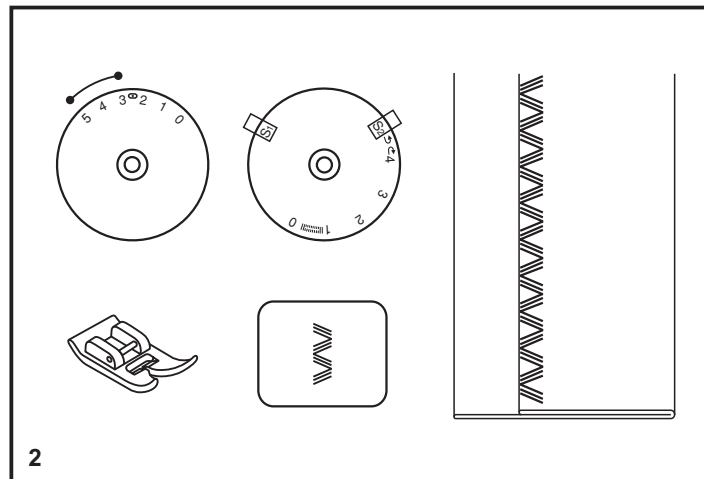


### Triple zig-zag: (2)

#### Potrójny ścieg elastyczny zygzakowy

Jest wykorzystany dla wzmocnień ściegów i jako ścieg ozdobny.  
Przekręć pokrętko wyboru długości ściegu na "S1" lub "S2".  
Przekręć pokrętko wyboru szerokości ściegu na pozycje pomiędzy "3" i "5".

Potrójny ścieg zygzakowy jest stosowany do grubych tkanin, takich jak bawełniana tkanina, popelina, płótno canvas itd.

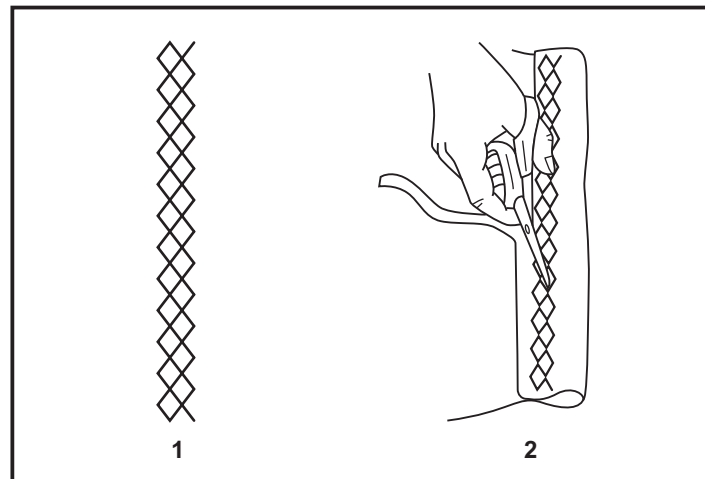
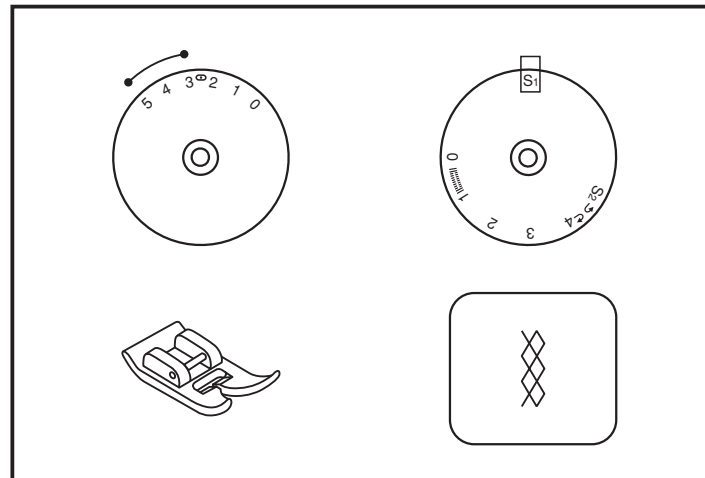


## □ Ścieg ażurowy, dekoracyjny

Wybierz ten ścieg i załóż szerokość i długość ściegu, jak pokazano na rysunku.

Niniejszy ścieg może być stosowany do wszystkich rodzajów tkanin jersey i dzianin.(1)

Podczas wykorzystania danego ściegu należy szyć w odległości o 1cm od krawędzi materiału, zatem odciąć pozostałości tkanin.(2)



## □ Wszywanie żyłki i sznurka

\* Stopka do wszywania żyłki i sznurka nie jest w zestawie z maszyną.

Stosuje się do celów dekoracyjnych, tworzenia koronki, obrusów, itd.

Patrz na rysunek maszyny.

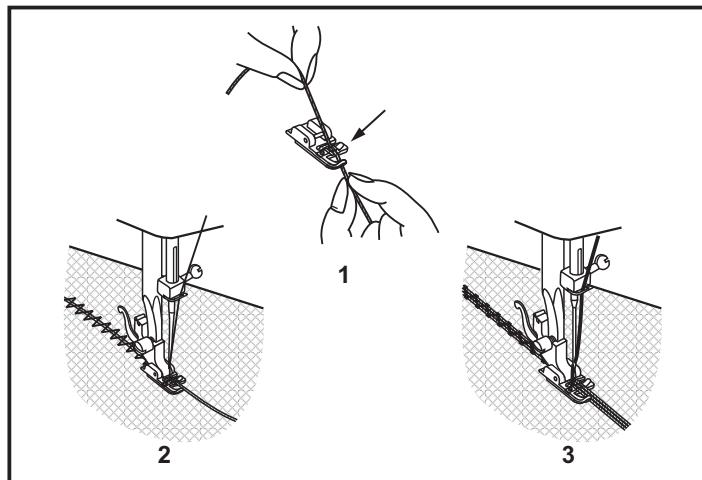
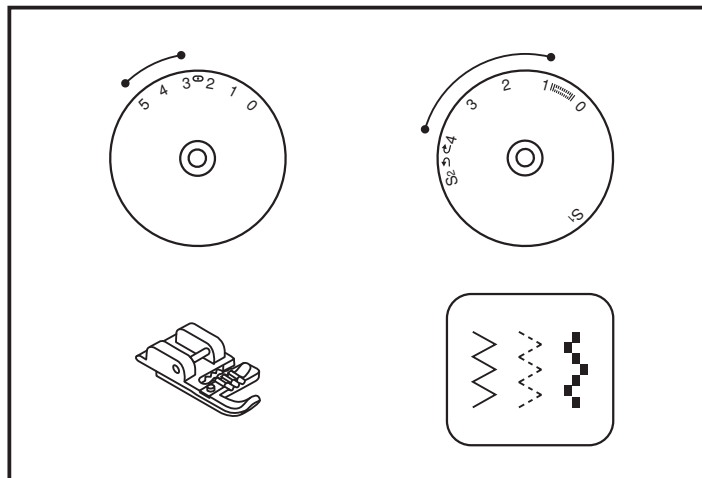
Do wszywania sznura należy stosować ścieg zygzakowy, potrójny ścieg zygzakowy, ścieg dekoracyjny.

### Wszywanie sznurka pojedynczego

- Załóż szerokość ściegu trochę większą od sznurka.
- Załóż odpowiednią długość ściegu.
- Zamieścić sznurek pomiędzy prężyną stopki a stopką. Sznurek musi trafić do szczeliny pod stopkę.
- Przepuść sznurek pod stopką i wyciągnij około 4-5mm za stopkę.
- Opuść stopkę i powoli zacząć szyć na sznurku.

### Wszywanie sznurka potrójnego (3)

- Założ szerokość ściegu maksymalnie na 5mm.
- Założ odpowiednią długość ściegu.
- Zamieścić sznurki jeden po drugim do środkowej szczeliny stopki.
- Przepuścić sznurek pod stopką i wyciągnąć około 4-5mm za stopkę.
- Przy zszywaniu dwóch lub trzech sznurów należy uważać, aby nie zostały przeplątane pod stopką.
- Opuść stopkę i powoli zacząć szyć na sznurku.



## □ Cerowanie

\*Stopka do cerowania i haftowanie nie jest w zestawie.  
Sprzedaje się osobnie.

Założ tak, jak jest pokazano na rysunku.  
Założ płytę do cerowania, jak jest pokazano na rysunku (1).

Ustalić szerokość i długość ściegu tak, jak jest pokazano na rysunku.

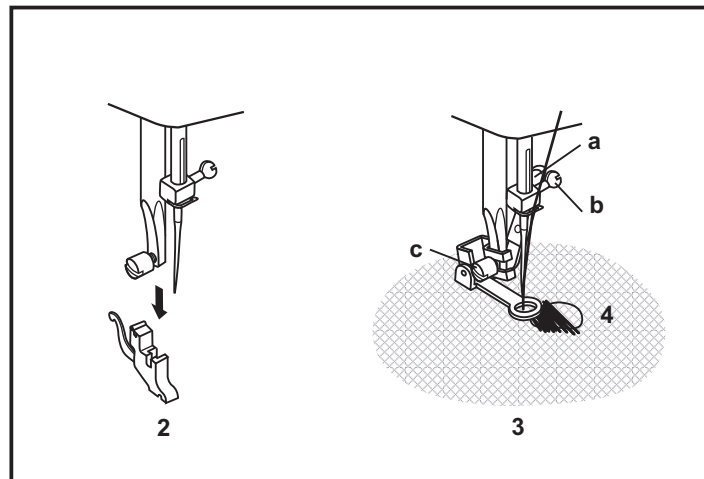
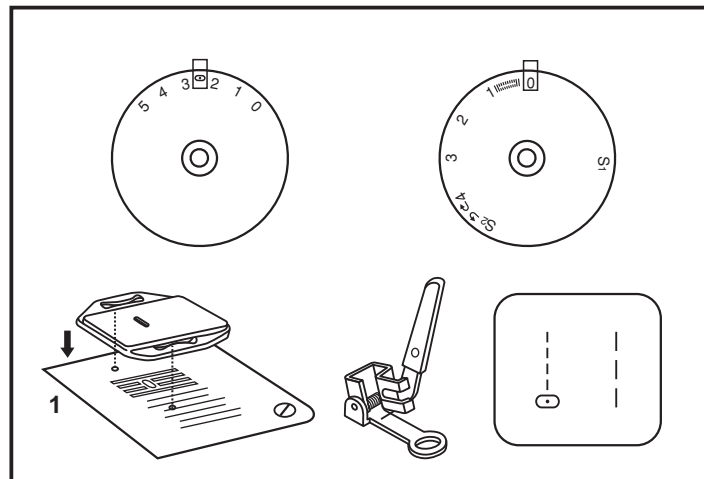
Dźwignia stopki (a) musi leżeć na śrubie mocującej igłę (b).  
Ustawić stopkę na trzpieniu za pomocą śruby (c).(3)

Najpierw wykonać kilka ściegów na krawędzi dziury (dla wzmocnienia nici).(4)

Pracując od lewej strony w prawo, wykonując ściegi na dziurkę równoległe i bez przerwy.

Obrócić wyrob na "¼" i szyć poprzez ściegi, które już istnieją, uważając na to, żeby nie było dużej odległości między nitkami.

Wygodniej będzie dokonywać powyższe działania używając odpowiednią stopkę.



## □ Ściegi pomocnicze

Ustawić maszynę tak, jak jest pokazano na rysunku.

### Ścieg muszelkowy (1)

Niniejszy ścieg jest stosowany do wykończenia brzegów, do szycia ciężkich, elastycznych tkanin. Największy ścieg musi iść wzdłuż krawędzi materiału w celu tworzenia efektu muszli.

- Dla tworzenia niniejszego ściegu należy ustawić mocniejsze naprężenie nici, niż zwykle.

- Umieścić materiał pod stopkę w taki sposób, aby szyc ściegiem prostym wzdłuż krawędzi, a ściegi zygzakowe pionowo od krawędzi, wychodząc trochę poza niego.

- Należy szyc na małej prędkości.

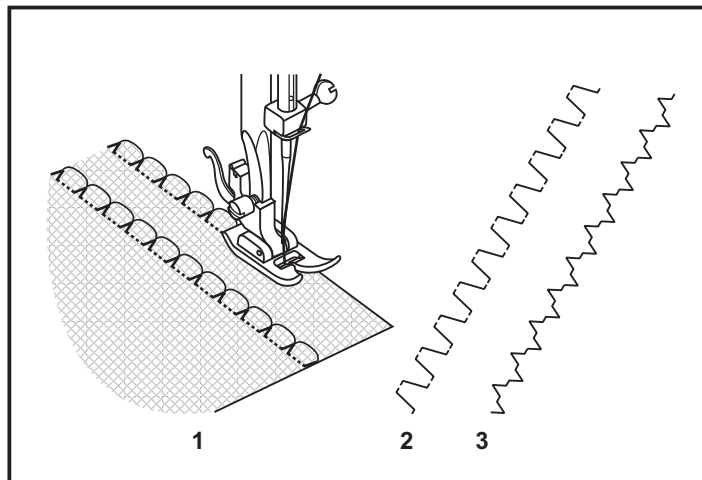
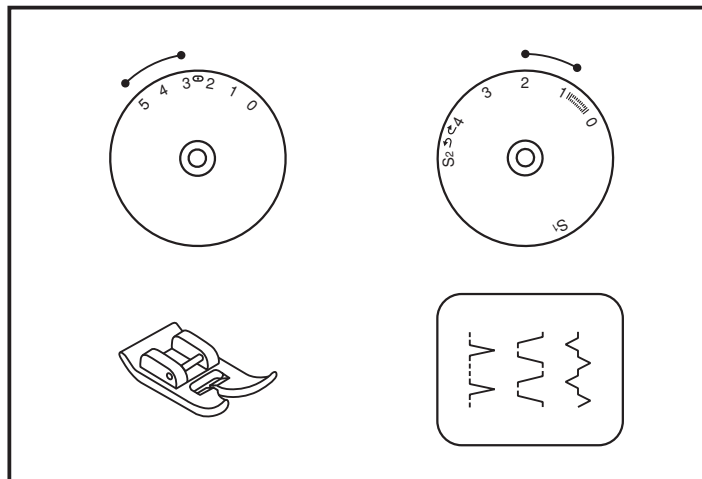
### Ścieg elastyczny (2)

Jest stosowany do imitacji ściegu płaskiego (łązącego), wzywiania gumy do szycia, wykończenie dołu. Również może być stosowana w celach dekowacyjnych.

### Ścieg łązący (3)

Ustawić odpowiedni ścieg na maszynie.

Dekoracyjny ścieg łązący jest wykorzystany do efektu koronki. Za pomocą tego ściegu również można przyszywać gumę do szycia.



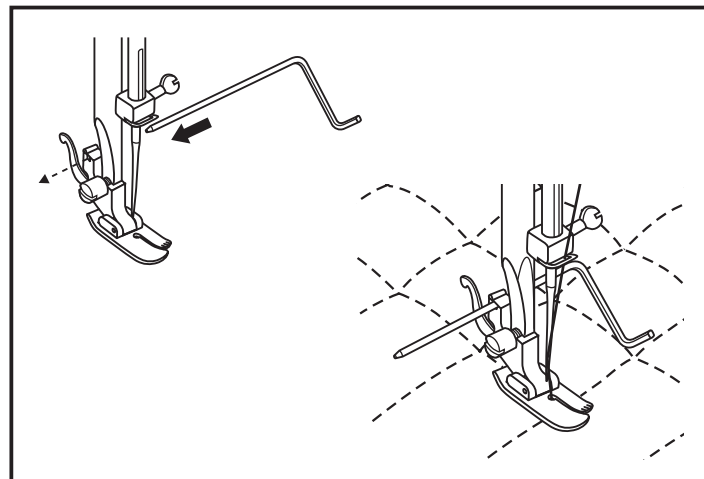
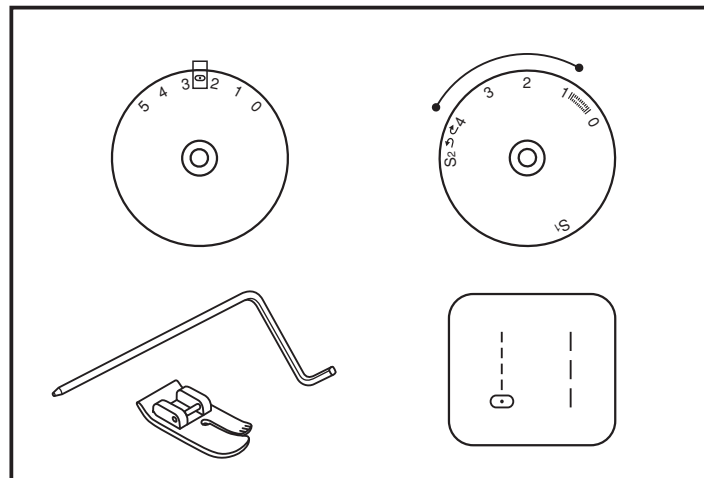
## □ Pikowanie

Zalecana do używania stopka do pikowania.

Ustalić maszynę tak, jak jest pokazano na rysunku.

Wyregulować odległość igły do prowadnika krawędziowego w zależności od tego, jaka odległość pomiędzy ściegów jest potrzebna.

Wykonać pierwszy rząd. Włożyć prowadnik krawędziowy do wgłębienia niniejszej ścieżki i zacząć szyc. Następne ściegi będą równoległe do siebie.

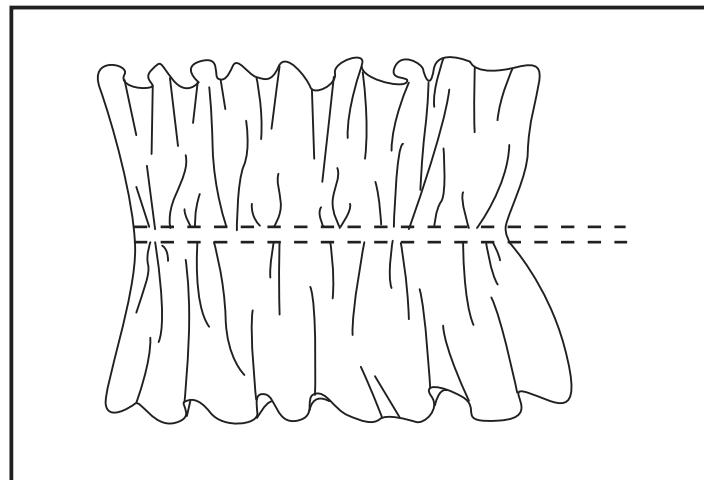
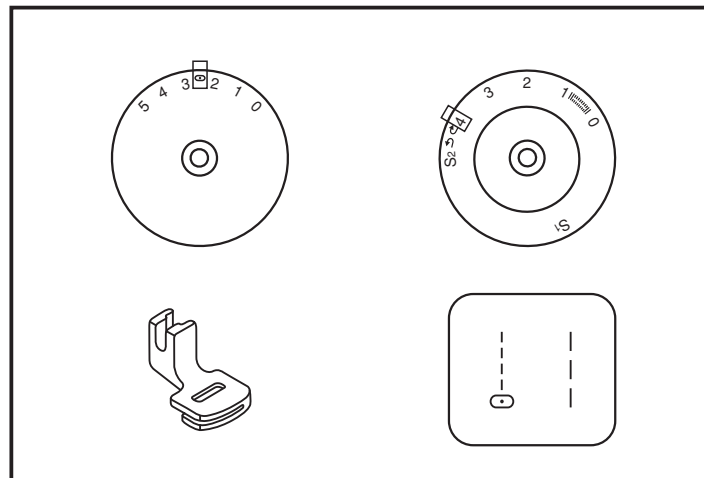


## □ Marszczenie i zszywanie

\* Stopka do marszczenia nie jest w zestawie.


Założ tak, jak jest pokazano na rysunku.

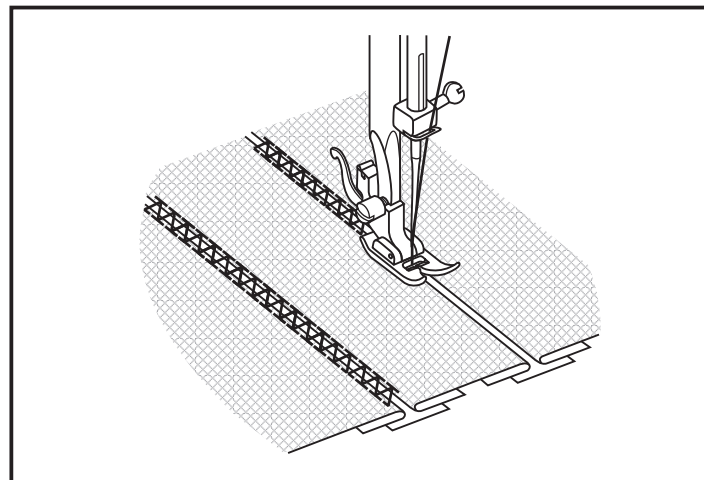
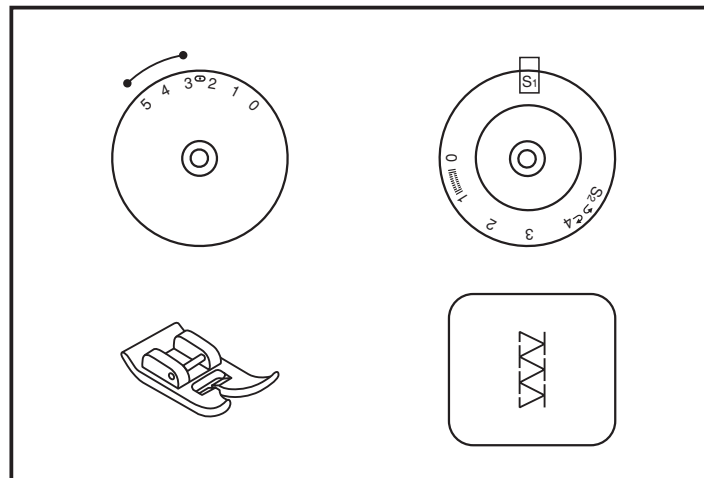
1. Zdjąć stopkę dociskową i założyć stopkę do marszczenia.
2. Dokonać jeden lub dwa ścięgi równoległe.
3. Jeżeli jest potrzebne mocniejsze marszczenie, to należy zmniejszyć napężenie nici górnej (<2), aby nić górna była widoczna z tylnej strony wyrobu.
4. Pociągnąć nici dolne i zrobić marszczenie odpowiedniej gęstości.



## □ Patchwork

Niniejsza operacja jest stosowana do połączenia sposobem dekoratywnym dwóch części.

1. Połóż dwie części wyrobu z zagiętymi krawędziami na szeroką taśmę, papier lub na podobną tkaninę.
2. Wybierz ścieg”  „Ustawić długość ściegu na”S1”.
3. Przeszyj wybranym ściegiem tak, aby on trafił na dwie części wyrobu.  
\* W niniejszej operacji stosuj zwykłe napięcie nici.
4. Następnie wyprasować ścieg; jeżeli był stosowany papier, należy go wyjąć i pomiędzy częściami pojawi się mała szczelina.

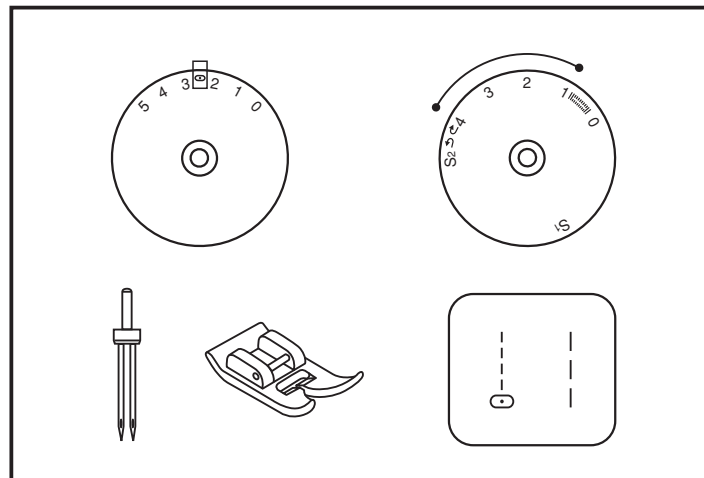




## □ Podwójna igła

\* Podwójna igła nie jest w zestawie i jest sprzedawana osobnie.

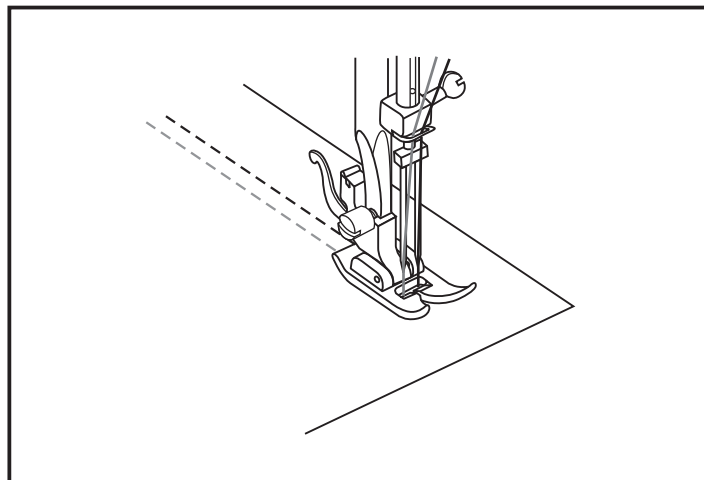
- Przekręć pokrętkę wyboru długości ściegu na odpowiedni wskaźnik.
- Przekręć pokrętkę wyboru ściegu na ścieg prosty z pozycją igły pośrodku.
- Sprawdzić, żeby dwie nici do nawlekania dwóch igieł miały podobny numer. Natomiast można wykorzystywać nici różnych kolorów.
- Załóż podwójną igłę podobnie do zakładania igły pojedynczej.
- Płaska strona igły musi parzeć w przeciwnym od Państwa kierunku.
- Każdą nić należy nakładać osobnie.



### **Uwaga:**

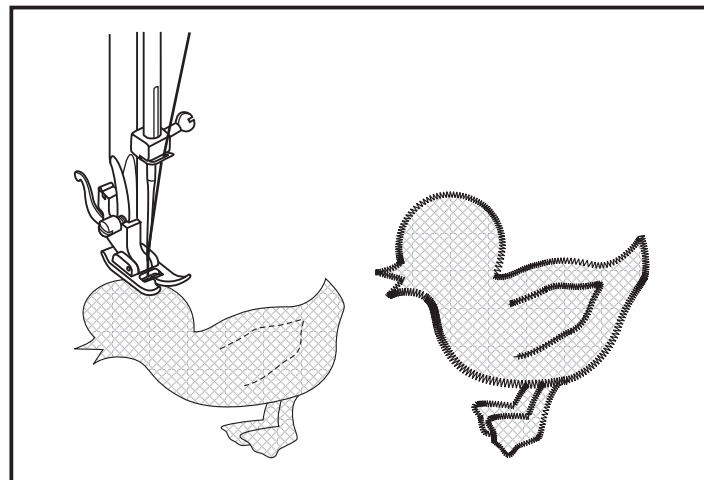
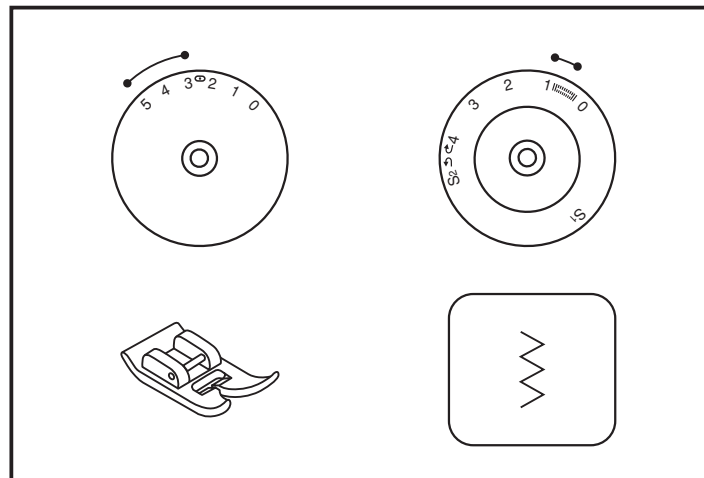
Podczas wykorzystania w szyciu igły podwójnej zawsze należy szyć powoli, żeby ścieg wychodził jakościowy.

Podczas wykorzystania igły podwójnej dla szycia ściegiem zygzakowym, należy sprawdzić, aby szerokość ściegu była ustawiona w granicach od "0" do "3". Nie można ustawiać wskaźnik powyżej "3" (wyłącznie do maszyn, które posiadają 3 pokrętła).



## □ Aplikacja

- Przekręć pokrętko wyboru długości ściegu na potrzebny wskaźnik długości.
- Przekręć pokrętko szerokości ściegu na ścieg zygzakowy małej szerokości.
- Wyciąć aplikację i naszyć ją na materiał.
- Uważnie przyszyć aplikację wzdłuż krawędzi.
- Odciąć pozostałości tkaniny wzdłuż krawędzi. Uważać na to, aby nie obciąć ściegi.
- Wyjąć nitkę pomocniczą.
- Dla wzmocnienia związać dolną i górną nici na wewnętrznej stronie wyrobu lub dokonać kilka dziurek igłą na jednym miejscu.



## □ Monogramy i haftowanie za pomocą tamborku

Ustawić maszynę tak, jak jest pokazano na rysunku.

- Zdjąć uchwyt stopki.
- Założyć płytkę do cerowania.
- Opuścić dźwignię na dół przed tym, jak zacząć szyć.
- Ustawić odpowiednią szerokość ściegu, w zależności od rozmiaru szczonki.

### Przygotowanie do szycia monogramu i do haftowania

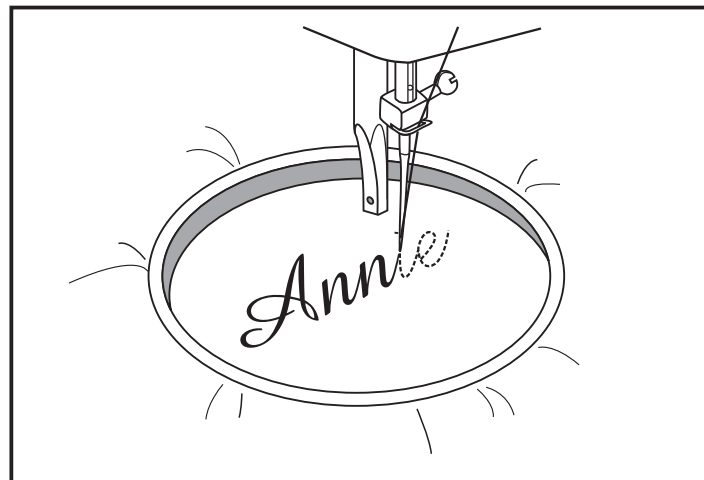
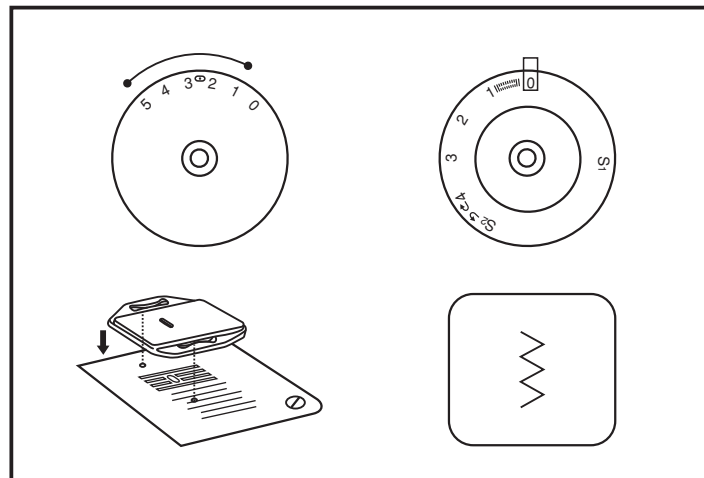
- Na zewnętrznej stronie materiału narysować monogram lub haft. - Tkaninę naciągnąć na tamborek tak mocno, na ile jest możliwe.

- Włożyć tkaninę pod igłę. Upewnij się, że pręt stopki znajduje się w najniższej pozycji.

- Obrócić kołem ręcznym do siebie, aby nić dolna przeszła przez tkaninę. Dokonaj w początkowym szwu kilka ściegów wzmacniających.,

- W trakcie szycia trzymać tamborek kciukami i palcami wskazującymi obu rąk jednocześnie naciskając środek materiału palcami środkowymi i podtrzymując zewnętrzną obręcz tamborka małymi palcami.

\* Tamborek nie jest w zestawie do maszyny do szycia.



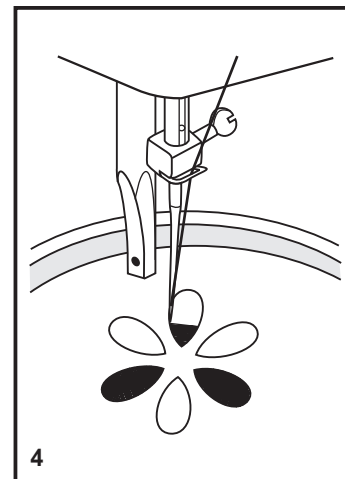
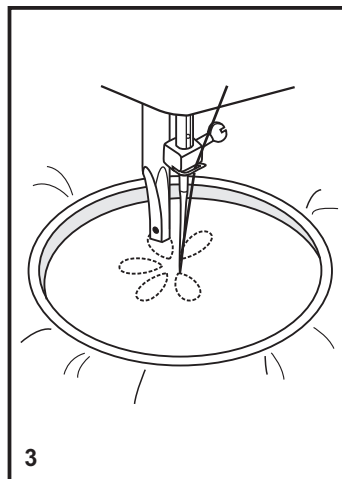
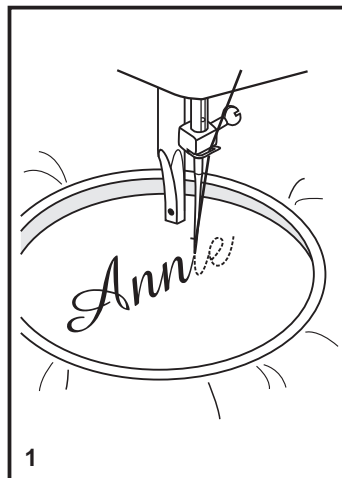
## □ Monogramy i haftowanie za pomocą tamborku

### Monogramy

1. Na stałej prękości przesuwać tamborek, powoli przesuając na każdą literę.
2. Po zakończeniu litery wzmocnić szew za pomocą ściągów wzmocniających.

### Haftowanie

1. Za pomocą tamborku, naszyć kontur, zachowując stałą prędkość.
2. Haftować rysunek, przesuając wzdłuż konturu do środka. Ściegi należy dokonywać bardzo blisko siebie.  
\* Ściegi będą dłuższe, jeśli przesuwać tamborek szybko, i krótsze, jeśli przesuwać tamborek wolniej.
3. Po zakończeniu należy wzmocnić nić, aby haftowanie się nie rozplątało.



## □ Stopka z górnym transportem i prowadnikiem

\* Stopka z górnym transportem nie jest w zestawie do maszyny.

Niniejsza maszyna do szycia zapewnia świetną jakość szycia na różnych materiałach, zaczynając od cienkiego szyfonu i aż do kilkunastu warstw grubej bawełny, ale do bardzo ciężkich tkanin, grubych, filcowych, i innych podobnych, zalecane jest używanie górnego prowadnika tkanin.

Górny prowadnik synchronizuje przemieszczenie górnych i dolnych warstw tkanin i pomaga w wyrobieniu komórek, pasków i kierowanego rysunku. Również zapobiega nieprawidłowemu przemieszczeniu tkanin pracując z bardzo trudnymi materiałami.

1. Podnieść dźwignię stopki dociskowej.

2. Zdjąć trzpień trzymający stopkę, odkręcić śrubę w przeciwnym kierunku do ruchu zegara. (3).

3. Zamontuj górny transporter w następujący sposób:

i) Dźwignia górnego transportera musi trafić na śrubę wzmacniającą igłę, lub jeśli dźwignia jest rozwidlona, to śruba musi trafić pomiędzy stopki dźwigni (2).

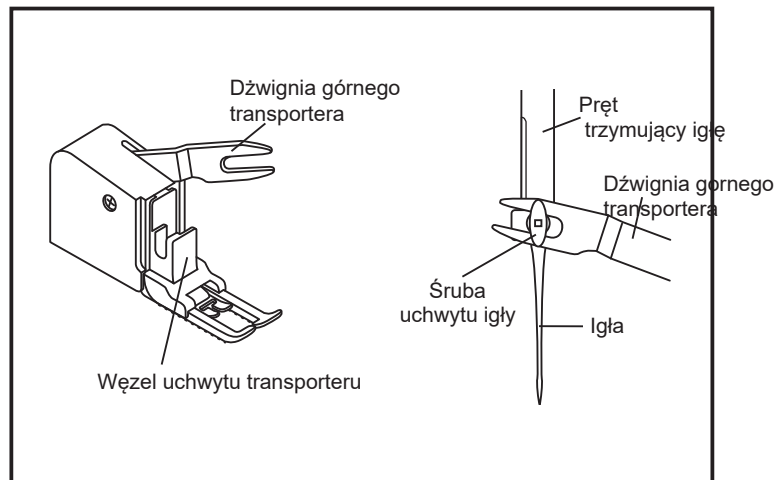
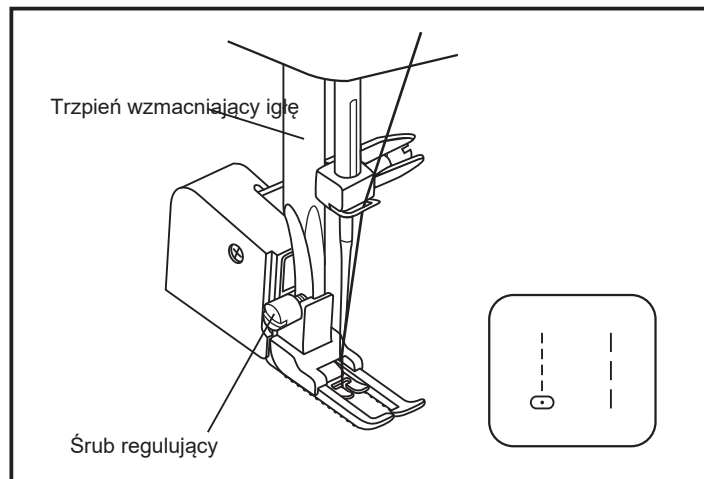
ii) Przesuń górny transporter w taki sposób, aby węzeł wzmacniający transporter objął pręt stopki.

iii) Opuścić pręt trzymający stopkę.

iv) Zmontować i skrócić (w kierunku ruchu zegara) śrubę regulującą.

4. Założyć nić górną, podnieść nić dolną na górę i dwie nici włożyć pod stopkę na płytę igłową.

5. Przekieć tkaninę pod górny transporter.



## Obsługa techniczna

### Uwaga:

Jeżeli maszyna nie jest używana, lub jeżeli należy dokonać wymiany jakichś części, upewnij się, że została ona odłączona od prądu.

### Zdejmowanie płytki ściegowej(1):

Obrócić pokrętkę ręcznym, aż igła ustawi się w najwyższej pozycji. Otworzyć pokrywę przednią i śrubokrętem odkreślić płytkę ściegową(1).

### Czyszczenie dolnego transportera tkanin(2):

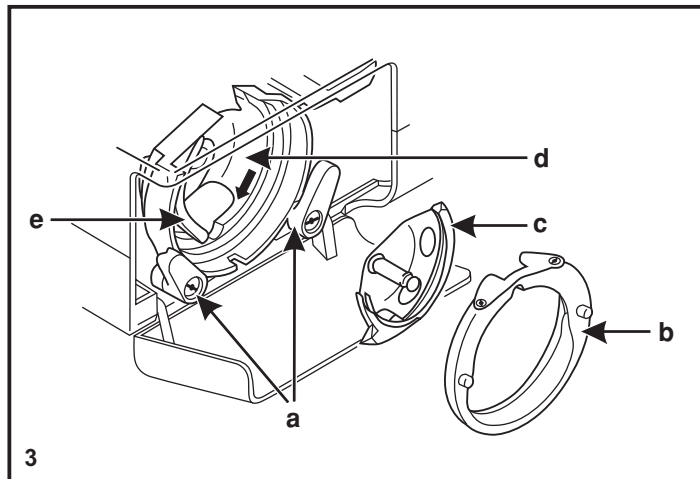
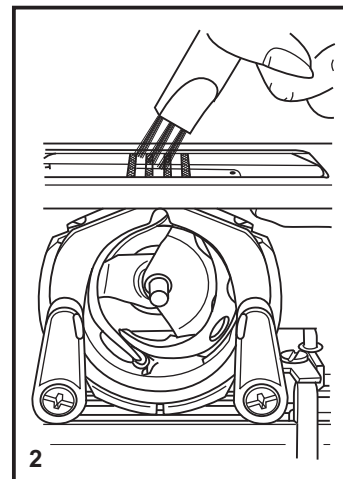
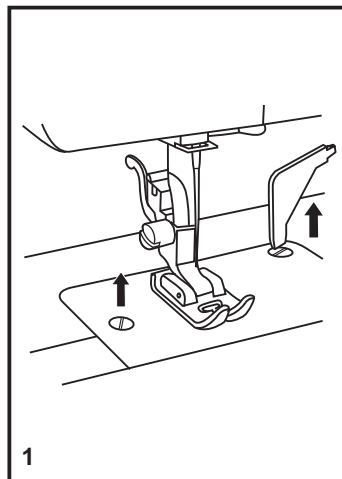
Wyjąć bębenek wraz ze szpulką i wyczyścić wnętrze za pomocą szczoteczki.

### Czyszczenie i smarowanie chwytacza:(3):

Wyjąć bębenek z nitką dolną. Chwycić dwa ramiona blokady osłony chwytacza i przesunąć je na zewnątrz(à). Wyjąć dwie części, osłonę chwytacza (b) i chwytacz (c). Nasmarować (d) (1-2 kropelki) olejem maszynowym. Obrócić pokrętkę ręcznym, aż napęd chwytacza (e) znajdzie się w lewej pozycji. Na wolne miejsce najpierw należy założyć część (c). Zatem powtórzyć założenie niniejszych części, aby zostały zainstalowane do odpowiednich miejsc. Założyć bębenek wraz ze szpulką i założyć na miejsce płytkę ściegową.

### Uwaga:

Niezbędnym jest regularne czyszczenie maszyny. A mianowicie usuwanie pozostałości nici i tkanin. Jest zalecane regularnie dokonywać przegląd techniczny maszyny w odpowiednich punktach serwisowych.



## □ Naprawa usterek

<b>Problem</b>	<b>Przyczyna</b>	<b>Naprawa</b>
Zrywanie nici górnej	<ol style="list-style-type: none"><li>1. Nieprawidłowo założona nitka.</li><li>2. Zbyt silne napięcie nici.</li><li>3. Nitka jest za gruba w stosunku do igły.</li><li>4. Nitka jest owinięta wokół trzpienia.</li><li>5. Uszkodzona igła.</li></ol>	<ol style="list-style-type: none"><li>1. Ponownie założyć nitkę.</li><li>2. Zmniejszyć napięcie nici (zmniejsz numer pokręta).</li><li>3. Wziąć grubszą igłę.</li><li>4. Prawidłowo założyć igłę (płaską stroną do tyłu).</li><li>5. Zdjąć szpulkę i nawinąć nić na szpulkę.</li><li>6. Wymienić igłę.</li></ol>
Zrywanie nici dolnej	<ol style="list-style-type: none"><li>1. Nieprawidłowo założony bębenek.</li><li>2. Źle założona nitka do bębena.</li><li>3. Zbyt silne napięcie nici dolnej.</li></ol>	<ol style="list-style-type: none"><li>1. Wyjąć i ponownie założyć bębenek, pociągnąć nitkę. Powinna rozwijać się swobodnie.</li><li>2. Założyć nić prawidłowo.</li><li>3. Poluzować napięcie dolnej nici.</li></ol>
Przepuszczone ściegi	<ol style="list-style-type: none"><li>1. Nieprawidłowo założona igła.</li><li>2. Uszkodzona igła.</li><li>3. Nieprawidłowy rodzaj lub rozmiar igły.</li><li>4. Nieprawidłowo założona stopka.</li></ol>	<ol style="list-style-type: none"><li>1. Wyjąć i ponownie założyć nitkę (płaską stroną do tyłu).</li><li>2. Założyć nową igłę.</li><li>3. Wybrać igłę odpowiednio do materiału i nici.</li><li>4. Sprawdzić i założyć odpowiednio.</li></ol>
Łamanie igły	<ol style="list-style-type: none"><li>1. Uszkodzona igła.</li><li>2. Igła została założona nieprawidłowo.</li><li>3. Został wybrany nieprawidłowy numer igły.</li><li>4. Nieprawidłowa stopka.</li></ol>	<ol style="list-style-type: none"><li>1. Założyć nową igłę.</li><li>2. Wyjąć i ponownie założyć igłę (płaską stroną do tyłu).</li><li>3. Wybrać igłę odpowiednio do nici i tkaniny.</li><li>4. Wybrać odpowiednią stopkę.</li></ol>
Luczne ściegi	<ol style="list-style-type: none"><li>1. Nieprawidłowo założona nitka</li><li>2. Źle założona nitka do bębena.</li><li>3. Nieprawidłowa kombinacja igły, materiału i nici.</li><li>4. Nieprawidłowe napięcie nici.</li></ol>	<ol style="list-style-type: none"><li>1. Sprawdzić założenie nici.</li><li>2. Założyć prawidłowo szpulkę.</li><li>3. Igła musi być odpowiednia do nici i tkaniny.</li><li>4. Wyregulować napięcie nici.</li></ol>
Marszczenie/ falowanie szwu	<ol style="list-style-type: none"><li>1. Zbyt gruba igła w stosunku do materiału</li><li>2. Nieprawidłowa długość ściegu.</li><li>3. Zbyt duże napięcie nici.</li></ol>	<ol style="list-style-type: none"><li>1. Wybrać nić lepszej jakości.</li><li>2. Wyregulować długość ściegu prawidłowo.</li><li>3. Zmniejszyć napięcie nici.</li></ol>
Nierówne ściegi, Nierównomierne podawanie materiału	<ol style="list-style-type: none"><li>1. Niska jakość nici.</li><li>2. Źle założona nitka do bębena.</li><li>3. Materiał jest naciągany podczas szycia.</li></ol>	<ol style="list-style-type: none"><li>1. Wybierz nić lepszej jakości.</li><li>2. Założyć nić prawidłowo.</li><li>3. Nie ciągnąć materiału podczas szycia, maszyna sama będzie go podawać.</li></ol>
Głośna praca maszyny	<ol style="list-style-type: none"><li>1. Maszyna wymaga smarowania.</li><li>2. Nagromadzenie zanieczyszczeń lub oleju.</li><li>3. Użyto oleju o niskiej jakości.</li><li>4. Uszkodzona igła.</li></ol>	<ol style="list-style-type: none"><li>1. Nasmarować maszynę.</li><li>2. Wyczyścić ząbki transportera i części detaliczne chwytacza.</li><li>3. Stosować olej o dobrej jakości.</li><li>4. Wymienić igłę.</li></ol>
Maszyna nie pracuje	Niść zaplątała się w chwytaczu.	Zdjąć górną nitkę i nić bębena, obrócić pokrętelem ręcznym do tyłu i do przodu i usunąć pozostałości nici. Wyłączyć wąż nawijania na szpulkę (przekieruj wrzeczono szpulki w lewo - pokrętło ręczne zostanie odblokowane). Podłączyć maszynę do prądu.



“Zgodnie z przepisami Ustawy z dnia 29 lipca 2005r. o ZSEiE zabronione jest umieszczanie łącznie z innymi odpadami zużytego sprzętu oznakowanego symbolem przekreślonego kosza. Użytkownik, chcąc pozbyć się sprzętu elektronicznego lub elektrycznego, jest obowiązany do oddania go do punktu zbierania zużytego sprzętu. Powyższe obowiązki ustawowe zostały wprowadzone w celu ograniczenia ilości odpadów powstałych ze zużytego sprzętu elektrycznego i elektronicznego oraz zapewnienia odpowiedniego poziomu zbierania, odzysku i recyklingu. W sprzęcie nie znajdują się składniki niebezpieczne, które mają szczególnie negatywny wpływ na środowisko i zdrowie ludzi.”