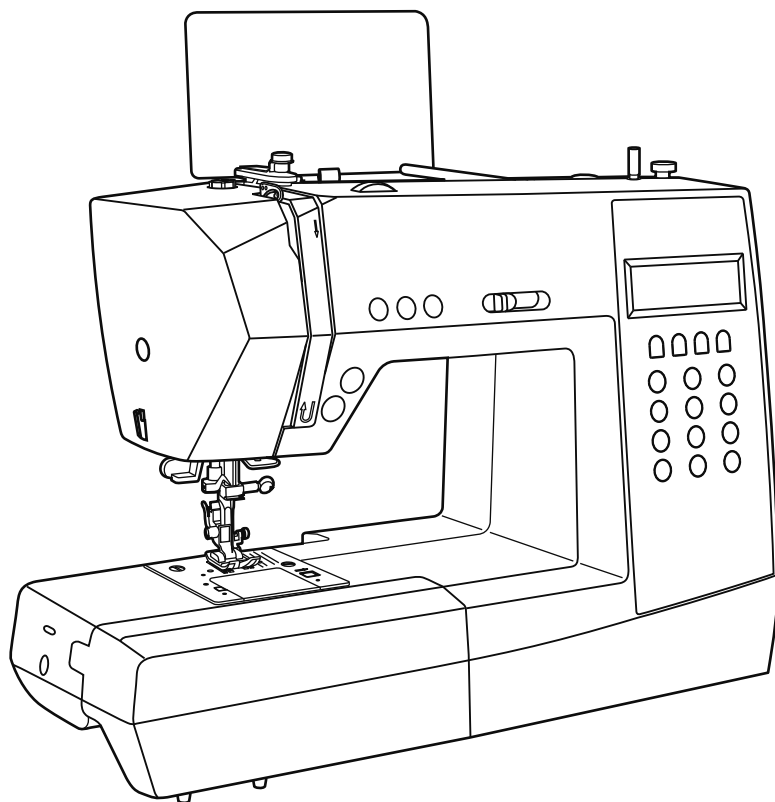
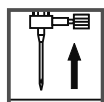


Minerva MC 90C



Instrukcja obsługi

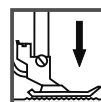
Znaczenie symboli



Podnieść igłę



Podnieść stopkę



Opuścić stopkę

Ważne instrukcje dotyczące bezpieczeństwa

Podczas używania urządzeń elektrycznych zawsze stosować podstawowe środki ostrożności, w tym następujące: przed użyciem maszyny do szycia przeczytać wszystkie instrukcje.

Uwaga - Dla zmniejszenia ryzyka porażenia prądem:

1. Nigdy nie pozostawiać maszynę bez nadzoru podłączoną do sieci.
2. Należy wyjąć wtyczkę z gniazdka po zakończeniu szycia i przed czyszczeniem.
3. Maszyna do szycia posiada LED lampkę. Jeśli lampka została zepsuta, należy zgłosić się do autoryzowanego serwisu.

Uwaga - Aby zmniejszyć ryzyko poparzenia, pożaru, porażenia prądem lub uszkodzenie людей: ciała

1. Nie używać urządzenie do zabawy. Zachować szczególną ostrożność, jeśli urządzenie jest używane przez dzieci lub w ich pobliżu.
2. Używać maszynę wyłącznie dla szycia, jak jest opisano w niniejszej instrukcji. Używać tylko akcesoriów, które są zalecane producentem w niniejszej instrukcji.
3. Nigdy nie używać urządzenia, jeśli przewód zasilający lub wtyczka są uszkodzone, jeśli nie zostały naprawione, było upuszczone lub wrzucone do wody. Należy zgłosić się do najbliższego autoryzowanego serwisu w celu badania, naprawy lub regulacji elektrycznych i mechanicznych.
4. Nigdy nie używać urządzenia, jeśli otwory wentylacyjne są zamknięte. Dbać o to, żeby w otworach wentylacyjnych nie gromadziły się kłaczki, kurz ani ścinki materiału.
5. Nie zbliżać palców do żadnych ruchomych części. Zachować szczególną ostrożność w pobliżu igły maszyny.
6. Zawsze używać odpowiedniej płytki ścięgowej.
7. Nie używać wygiętych igieł.
8. Nie ciągnąć tkaninę podczas szycia. To może spowodować skrzywienie lub złamanie igły.
9. Wyłączać urządzenie("OFF") podczas nawlekania i wymiany igły, nawlekania szpulki, wymiany stopki dociskowej.
10. Zawsze odłączać maszynę od gniazdka przed zdjęciem pokryw, przed smarowaniem lub wykonywaniem innych czynności wymienionych w niniejszej instrukcji.
11. Nie wrzucać żadnych przedmiotów do otworów w obudowie maszyny.
12. Nie używać maszyny na zewnątrz.
13. Nie używać maszyny w miejscach, w których są stosowane aerozoli lub tam, gdzie jest dostarczany tlen.
14. Aby wyłączyć maszynę, przestawić wszystkie elementy sterowania do pozycji ("OFF"), zatem wyjąć wtyczkę z gniazdka..
15. Nie wyłączać maszyny, ciągnąc za przewód. Aby wyjąć wtyczkę należy chwycić za wtyczkę, a nie za przewód.
16. Poziom dźwięku emitowanego przez maszynę w normalnych warunkach eksploatacji stanowi 75dB(A).
17. Prosimy od razu wyłączać maszynę, kiedy ona jest używana nie w prawidłowy sposób.
18. Nigdy nic nie kłaść na rozrusznik nożny.
19. Niniejsze urządzenie nie jest zaprojektowane do użytkowania przez osoby (włączając w to dzieci) z ograniczoną sprawnością ruchową, czuciową czy intelektualną. Podobnie rzecz się ma względem osób niedoświadczonych oraz posiadającą nikłą wiedzę na temat urządzenia. Warunkiem użytkowania maszyny przez wyżej wymienionych osób jest baczna opieka lub kontrola osoby odpowiedzialnej za bezpieczeństwo takiej osoby.
20. Gdy urządzenie używane jest przez dzieci lub w ich obecności, konieczny jest ścisły nadzór osoby dorosłej.

Zachować tę instrukcje!

Maszyna do szycia jest przeznaczona wyłącznie do użytku domowego!

Spis treści

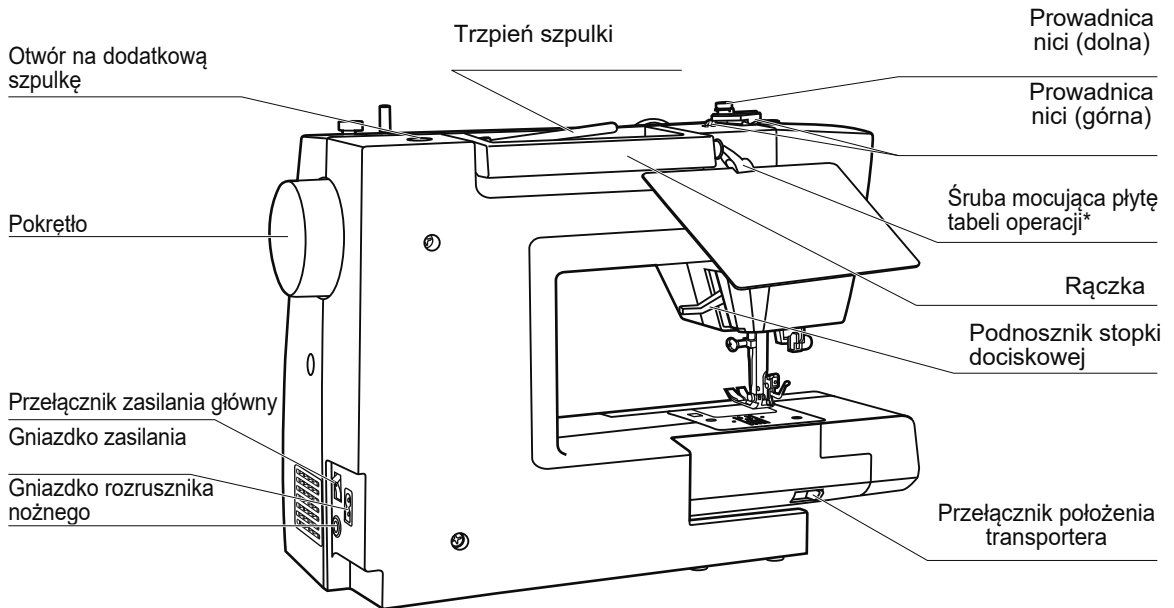
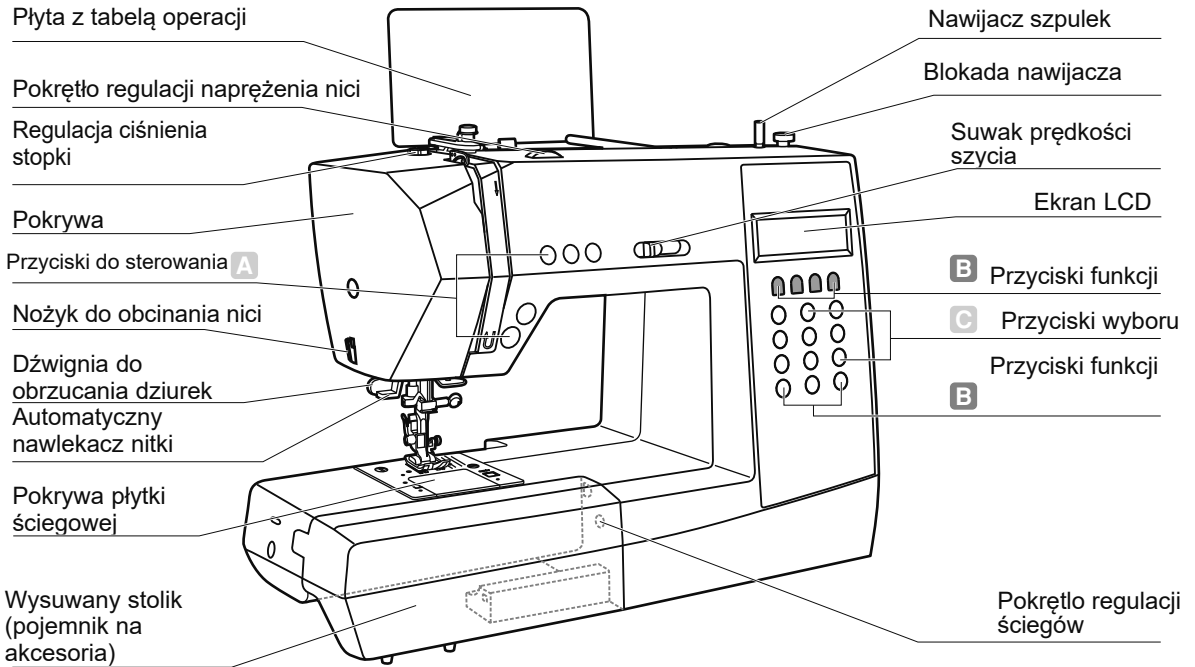
Podstawowe części maszyny	6
Przyciski sterowania maszyną	7-8
Przyciski sterowania (patrz str. 28/29/30)	7
Przyciski funkcji (patrz str. 31/32/33)	8
Przyciski wyboru (patrz str. 34)	8
LCD (ciekłokrystaliczny wyświetlacz)	9
Wzory ściegów	10
Akcesoria	11
Podłączenie maszyny do sieci	12
Podłączenie maszyny do sieci	12
Nawijanie nici na szpulkę	13-14
Nawijanie szpulki	13-14
Wkładanie szpulki	15
Nawlekanie nici górnej	16-17
Automatyczny nawlekaacz nici	18
Podnoszenie nici dolnej do góry	19
Obcinanie nici	19
Dwupoziomowa dźwignia podnoszenia stopki	20
Regulacja ciśnienia stopki dociskowej	20
Początek szycia	21
Przycisk START/STOP	21
Rozrusznik nożny	21
Napężenie nici	22
Wymiana stopki	23
Tabela wyboru ściegów	24
Prawidłowy wybór tkanin/igieł/nici	25
Wymiana igły	26
Opuszczanie i podnoszenie transportera dolnego	26
Regulacja ściegów	27
Przyciski sterowania	28-30
Przycisk START/STOP	28
Przycisk przycinania nici	28
Przycisk szycia wstecz	29
Przycisk automatycznego blokowania	29
Przycisk podnoszenia/opuszczania igły	30
Przyciski funkcji	31-33
Przycisk regulacji szerokości ściegu	31
Przycisk regulacji długości ściegu	32
Przycisk wyboru trybu szycia	32
Przycisk odbicia lustrzanego (patrz str. 63)	33
Przyciski wyboru	34
Bezpośredni wybór wzorów ściegowych i numery porządkowe	34
Wskazówki do szycia	35-36
Kąty	35
Szycie wstecz	35
Wolne ramię	35
Zakładanie stolika	36
Szycie tkanin grubych	36
Pozycja igły i długość ściegu	37
Ścieg zygzakowy	37
Ścieg elastyczny	38

Spis treści

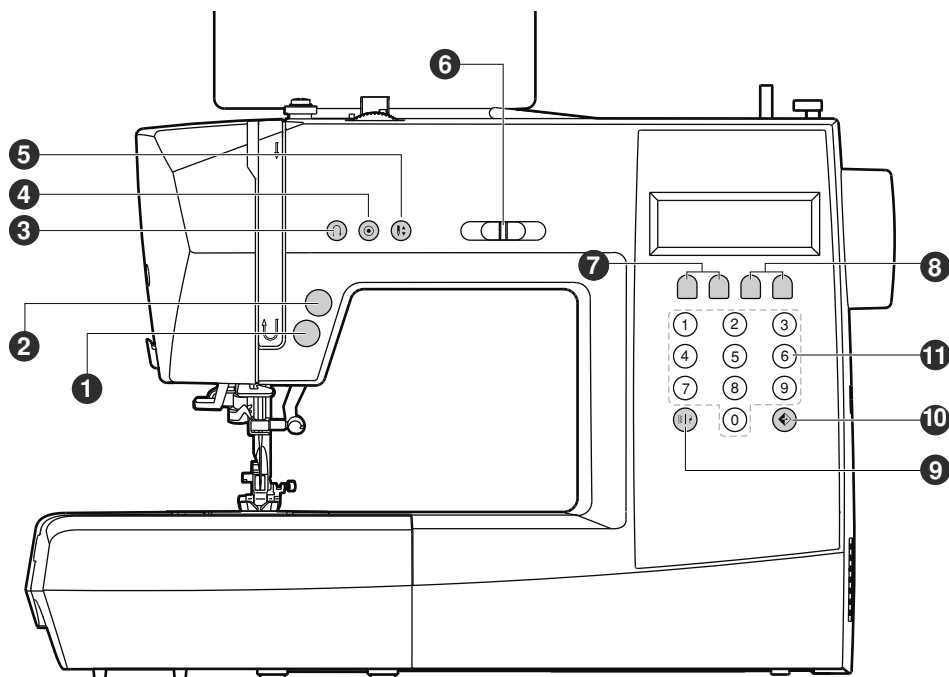
Ściegi overlokowe.	39
Używanie stopki do ściegu overlokowego	39
Używanie stopki wielofunkcyjnej	39
Ścieg kryty	40
Wszywanie guzików	41
Wykonanie dziurek na guziki.	42-45
Wykonanie dziurek na dzianinie	45
Rygiel	46
Ścieg oczko	47
Cerowanie.	48-49
Wszywanie zamku błyskawicznego	50-51
Wszywanie zamku po środku	50
Wszywanie zamku w szew boczny	51
Podwójne wąskie podwijanie	52
Wszywanie sznurku	53
Wszywanie sznurku pojedynczego	53
Wszywanie sznurku potrójnego	53
Ściegi satynowe	54
Pikowanie	55
Marszczenie	56
Marszczenie.	57
Cerowanie, haft i wykonanie monogramu	58-59
Cerowanie	58
Haft.	59
Monogramy	59
Stopka z górnym transportem	60
Mereżka	60
Patchwork	61
Ścieg muszelkowy	62
Ścieg muszelkowy kryty	62
Wykończenie brzegu ściegiem muszelkowym.	62
Odbicie lustrzane	63
Podwójna igła	64
Funkcje ostrzegania	65
Wyświetlanie instrukcji na wyświetlaczu	65
Ostrzegawczy symbol dźwiękowy	65
Obsługa techniczna	66-67
Czyszczenie wyświetlacza	66
Czyszczenie powierzchni maszyny.	66
Czyszczenie chwytacza.	66-67
Naprawa usterek.	68-69



Podstawowe części maszyny



Śruba mocująca płytę tabeli operacji znajduje się w pojemniku na akcesoria



● A. Przyciski sterowania (patrz stronę 28/28/30)

1. Przycisk START/STOP

Jest używany do uruchamiania/zatrzymania pracy na urządzeniu.

2. Przycisk przycinania nici

Naciśnij przycisk, aby przyciąć nici po skończeniu szycia.

3. Przycisk szycia wstecz

Jest używany do szycia wstecz lub dla wzmocnienia ściegu na małej prędkości. **!**

4. Przycisk automatycznego blokowania

Jest używany do wykonania ściegów blokujących na początku lub na końcu ściegu.

5. Przycisk podnoszenia/opuszczania igły

Naciśnij ten przycisk, aby podnosić lub opuszczać igłę. Podwójne kliknięcie przycisku pozwoli przenieść tkaninę na jeden ścieg do przodu.

6. Suwaczek regulacji prędkości szycia

Używaj ten suwaczek do wyboru odpowiedniej prędkości szycia.



● **B. Przyciski funkcji (patrz str. 31/32/33)**

7. Przyciski regulacji długości ściegu

Używaj przyciski dla regulacji długości ściegu

8. Przyciski regulacji szerokości ściegu

Używaj przyciski dla regulacji szerokości ściegu

9. Przycisk wyboru trybu szycia

Używaj niniejszy przycisk do wyboru trybu zwykłego, dekoratywnego trybu, trybu liter drukowanych, kaligraficznych liter i trybu obrazu konturu.

10. Przycisk odbicia lustrzanego

Używaj niniejszy przycisk dla odbicia lustrzanego wybranego ściegu.

● **C. Przyciski wyboru (patrz str. 34)**

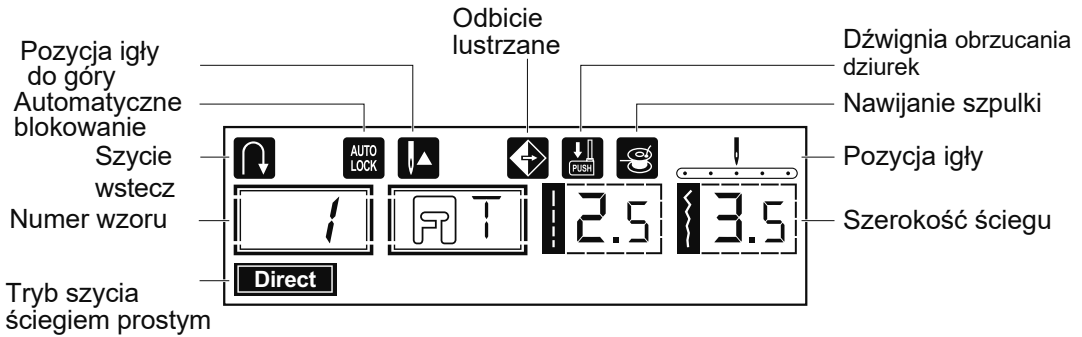
11. Przyciski wzorów ściegowych z numerami porządkowymi.

Aby wybrać niniejsze ściegi, używaj przyciski z numerami porządkowymi odpowiadające każdemu ściegu.

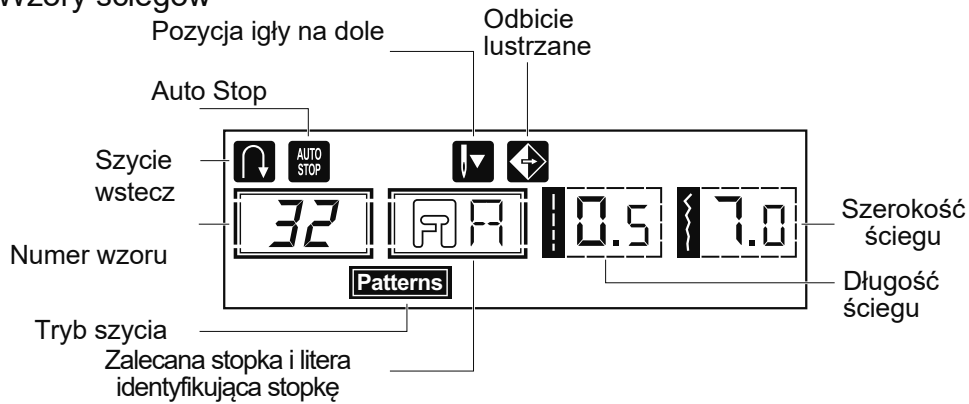


LCD (cieklokryształyczny wyświetlacz)

● Ściegi proste



● Wzory ściegów

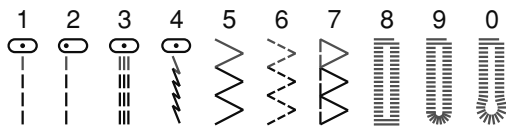




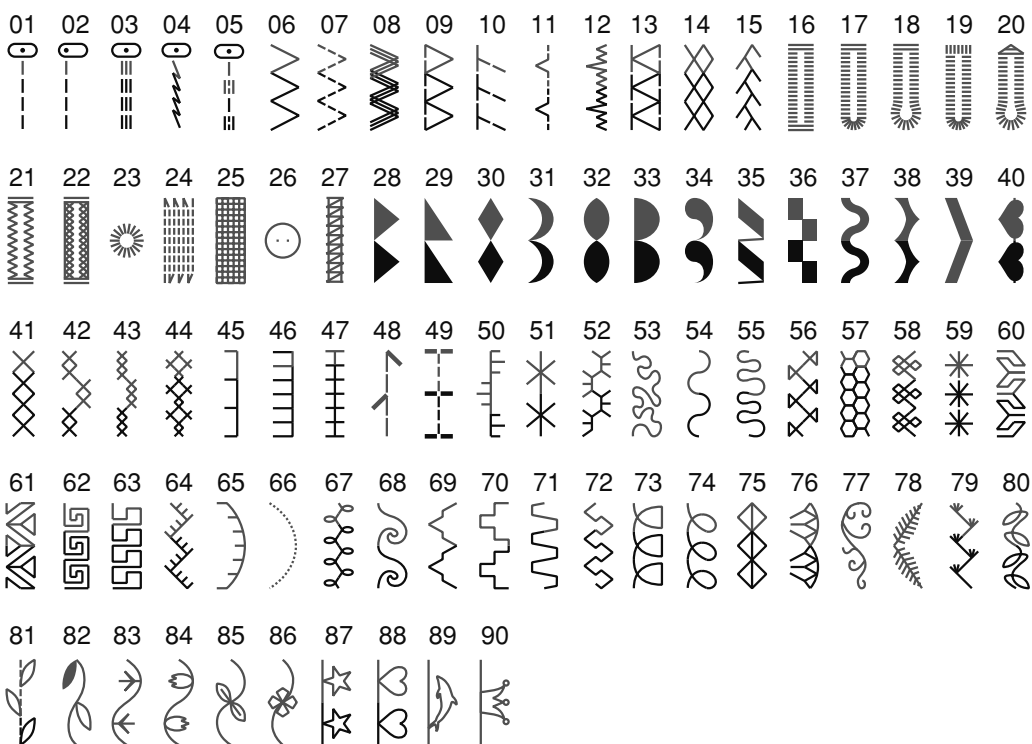
Wzory ściegów, wyróżnione na szaro, pokazują jeden blok każdego wzoru.

● Wzory ściegów

A. Grupa wzorów ściegu - 10 (Ściegi proste)



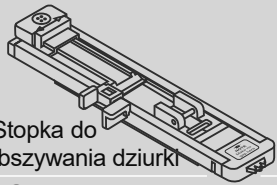

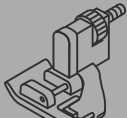

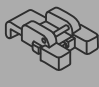
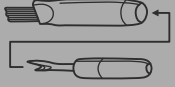



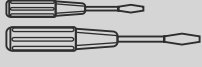



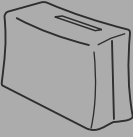


B. Grupa wzorów ściegu- 90





Zestaw standardowy

			
T 006186008	I 006905008	D 006H1A0004	E 006907008
			
F 006904008	A 006172008	H 006914008	006099008
			
H1D0083210	006008001	006084009	006012008
			
006014148	006015009	H1D0073210	

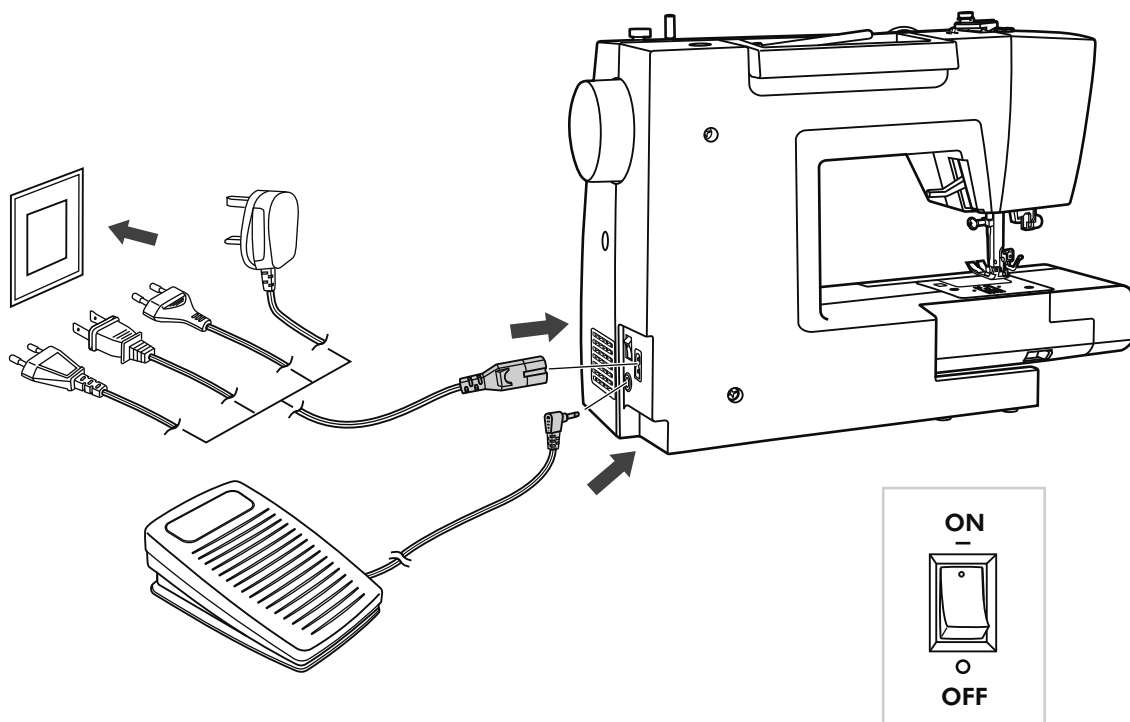
Опции

				
M 006813008	K 006900008	P 006916008	006016008	006917008
				
006020008	0061850081			



Podłączenie maszyny do sieci

Uwaga! Podczas instalacji, wymiany części zamiennych, również wtedy, kiedy maszyna nie jest używana, należy odłączyć ją od sieci. Przełącznik zasilania główny musi znajdować się w pozycji "O".



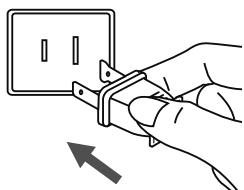
● Podłączenie maszyny do sieci

Przed włączeniem, upewnij się, że napięcie i częstotliwość maszyny odpowiada napięciu i częstotliwości sieci.

Umieścić maszynę na płaską powierzchnię.

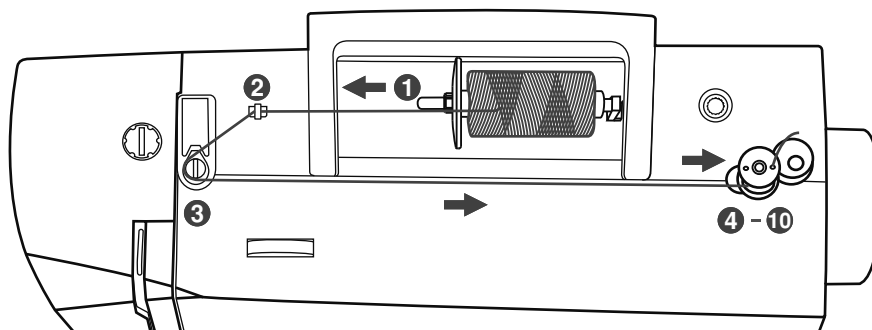
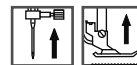
1. Podłączyć kabel zasilający do maszyny, włożyć wtyczkę do gniazdka.
2. Włożyć drugi koniec kabla do gniazdka elektrycznego.
3. Włączyć przełącznik zasilania główny.
4. Po włączeniu maszyny do sieci zapali się światelko.

Aby odłączyć maszynę zmienić pozycję przełącznika na «OFF», zatem wyjąć wtyczkę z gniazdka.

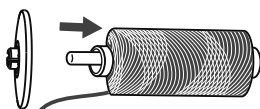


Informacja o polaryzowanej wtyczce

Niniejsza maszyna posiada polaryzowaną wtyczkę (jeden wtyk jest szerszy od drugiego), Aby zmniejszyć ryzyko porażenia prądem, wtyczka musi być podłączona do polaryzowanego gniazdka. Jeżeli nie udało się mocno włożyć wtyczkę do gniazdka, należy sprawdzić i włożyć wtyczkę ponownie. W razie potrzeby należy skontaktować się do kwalifikowanego elektryka.

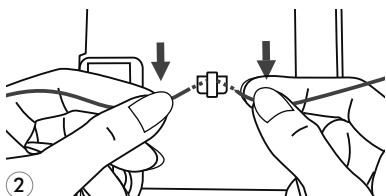


● Nawijanie szpulki



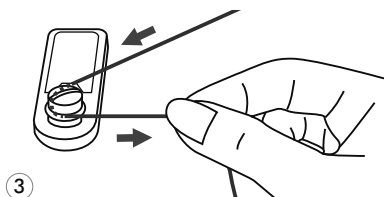
①

1 Wstawić szpulkę z nitką na wbudowany trzpień poziomy. Dla dużych szpuli z nitką należy włożyć uchwyt szpulki małą stroną obok szpulki. Dla małych szpuli z nitką należy używać mały uchwyt szpulki. Jeśli szpulka dla nici posiada nacięcie dla wstrzymania nici, należy ustawić tą stroną do prawej strony szpulki tak, aby nic nie odwijiała się podczas nawijania.



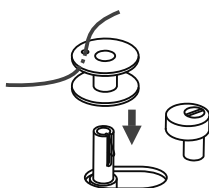
②

2 Przeprowadź nić przez prowadnicę.



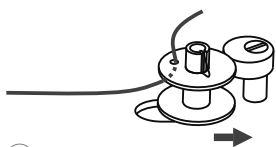
③

3 Przeciągnąć nić pomiędzy dysków naprężania nici w kierunku ruchu zegara.



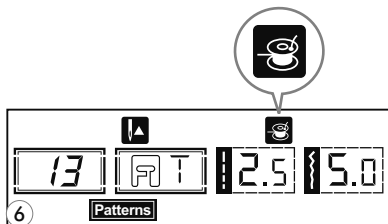
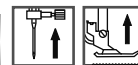
④

4 Włożyć nić do otworu szpulki, jak jest pokazano na rysunku, a pustą szpulkę na wrzeciono.

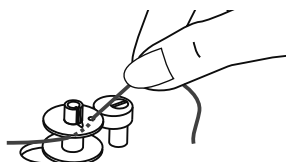


⑤

5 Nacisnąć w prawo na szpulkę.

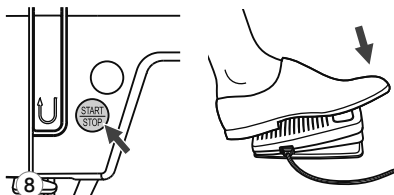


- 6** Kiedy wrzeciono nawijacza szpulki jest przesunięte w prawo do "pozycji nawijania szpulki", na ekranie LCD pojawi się symbol "☺". Symbol zniknie z ekranu LCD, gdy wrzeciono nawijacza szpulki będzie przesunięte w lewo do "pozycji szycia".



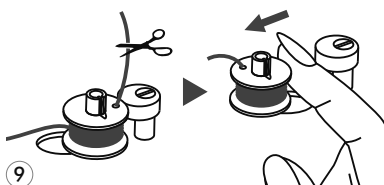
- 7** Przytszymaj koniec nici.

7



- 8** Naciśnij na przycisk START/STOP lub na rozrusznik nożny.

8



- 9** Po nawinięciu szpulki na kilka zwojów zatrzymaj maszynę i wytnij nić w pobliżu otworu szpuli. Kontynuuj nawijanie szpulki aż do jej zapelnienia. Silnik zatrzymuje się automatycznie, gdy szpula jest pełna.

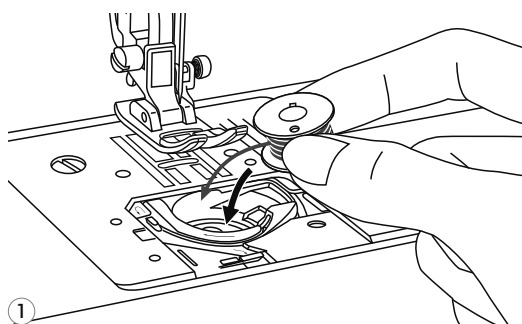
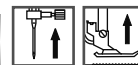
9



- 10** Po zakończeniu nawijania, należy obciąć nitkę i wyjąć szpulkę ze wrzeciona.

10

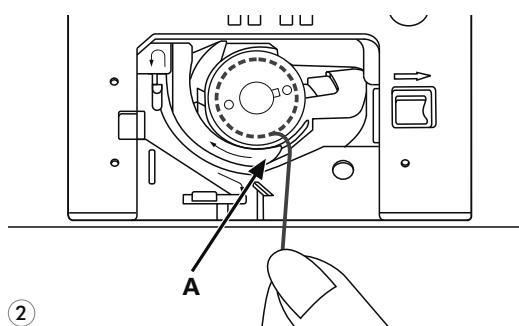
Uwaga: Podczas nawijania nici na szpulkę odbywa się automatyczne przełączenie na bieg jałowy. Aby maszyna zaczęła szyc należy wcisnąć wrzeciono nawijacza szpulki w lewo.



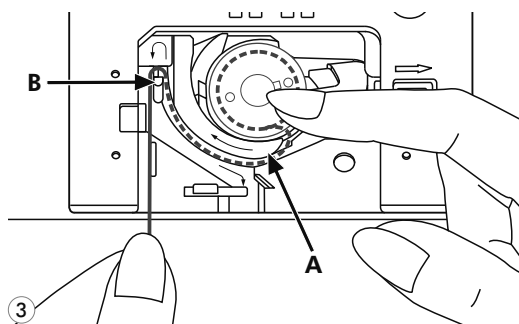
Uwaga! Podczas wykonania niniejszej operacji należy ustawić przełącznik główny na pozycję «O».

Podczas założenia lub wyjmowania szpulki, igła musi znajdować się w najwyższej pozycji górnej.

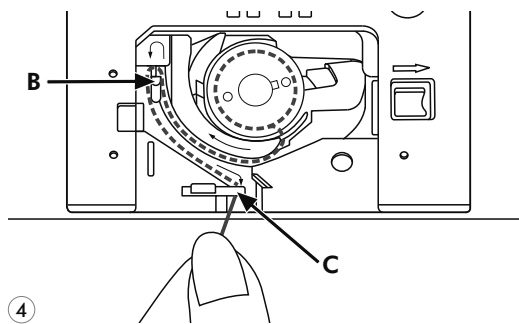
1 Włożyć szpulkę do wkładki chwytacza, aby nitka szła w przeciwnym kierunku ruchu zegara (patrz na kierunki strzałki na rysunku).



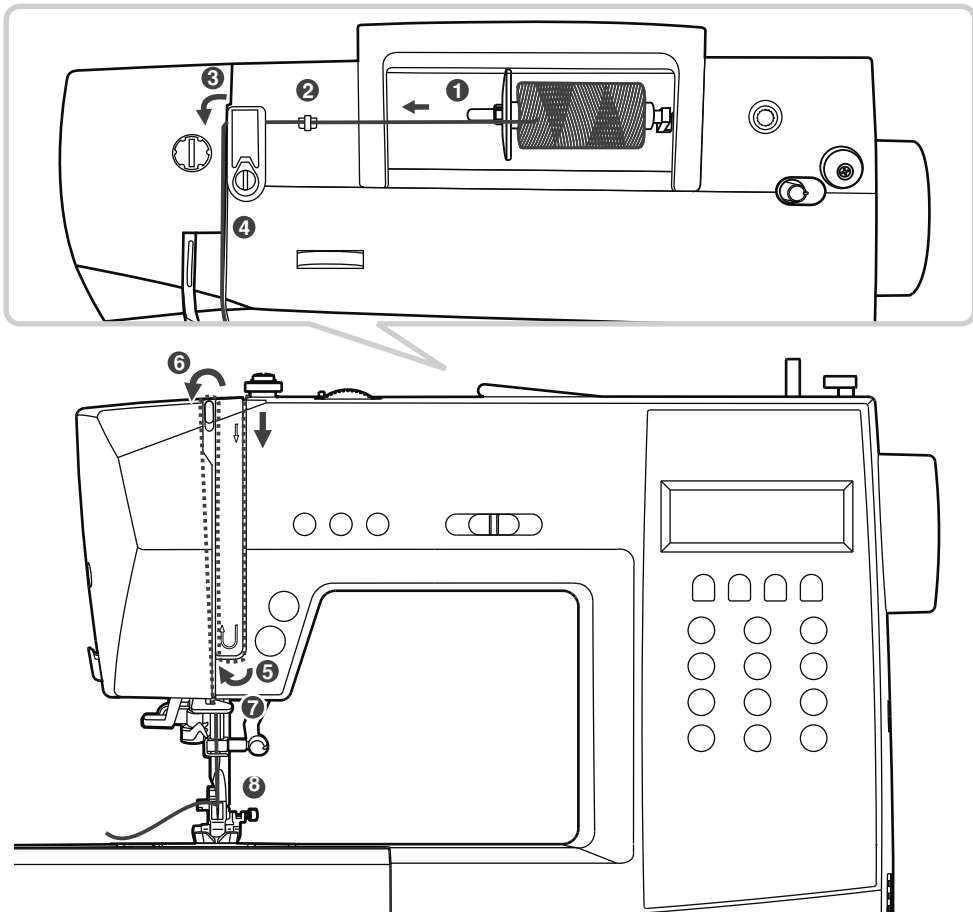
2 Przeciągnąć nić przez otwór (A).



3 Palcem przeciągnąć nitkę w lewo w wycięcie, należy upewnić się, że nitka nie poszła za granicy otworu (A).

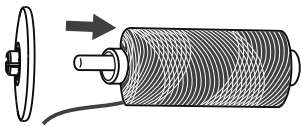


4 Wyciągnąć nić podobnie do kierunku od (B) do (C). Aby obciąć pozostałą nitkę, pociągnij ją w przeciwną stronę do ostrza (C). Następnie zamknąć pokrywę płytki ścięgowej.



Prosimy zwrócić uwagę:

Dlatego, aby nie powstały problemy podczas szycia, jest ważnym wykonać nawlekanie nici górnej prawidłowo.



①

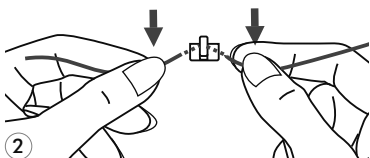
Podnieść igłę do najwyższej pozycji górnej, oraz podnieść stopkę dociskową, żeby poluzować dyski naprężenia nici.

1

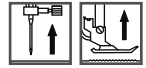
Podnieść trzpień poziomy szpulki. Założyć na niego szpulkę z nitką tak, aby nitka rozwijała się od dołu do góry, zatem zamocować uchwyt szpulki o odpowiednich rozmiarach.

2

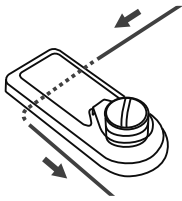
Przeprowadź nić przez prowadnicę.



②

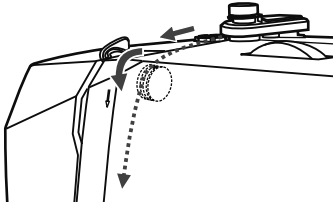


3



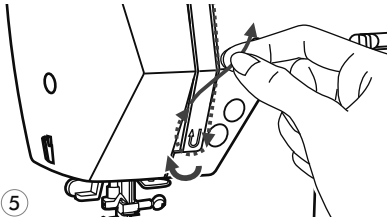
3 Przeciągnąć nić przez prowadnik, jak jest pokazano na rysunku.

4



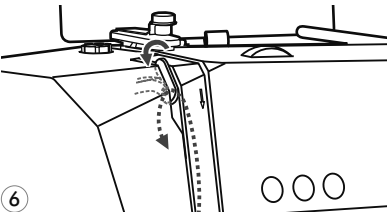
4 Przeciągnąć nić pomiędzy dysków naprężacza nici górnej.

5



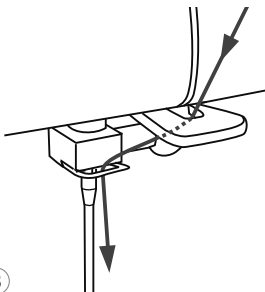
5 Przeprowadź koniec nici w dół przy uchwycie sprężyny.

6



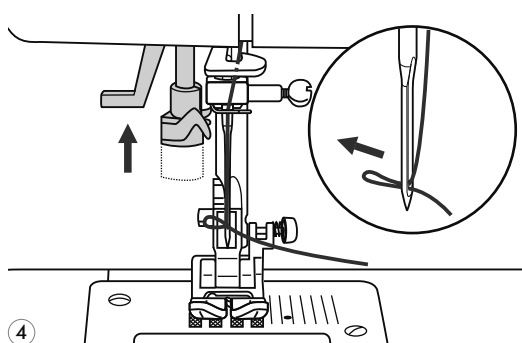
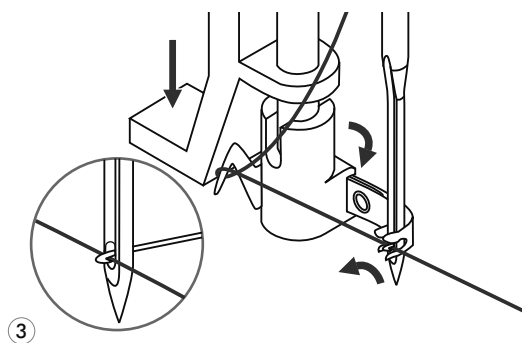
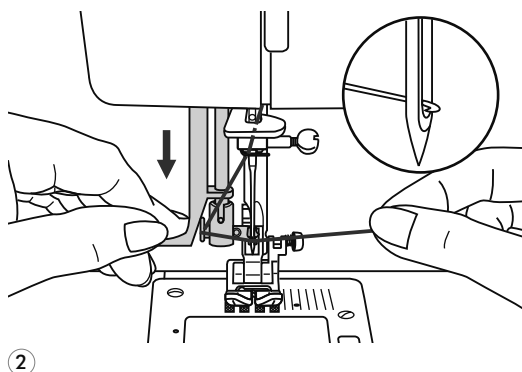
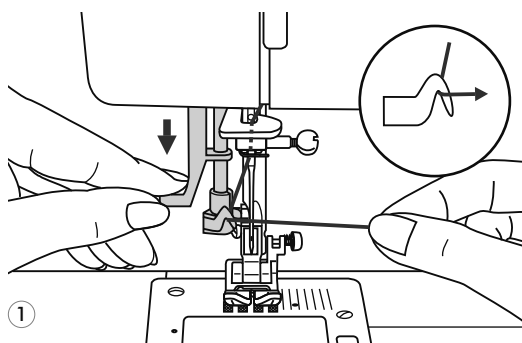
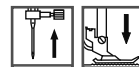
6 Mocno pociągnij nić z prawej strony w lewo, ponad podciągaczem i dalej przez ucho podciągacza.

7 8



7 Przeprowadzić nić przez poziomą prowadnicę na pokrywie maszyny. Należy kierować się oznaczeniami graficznymi na pokrywie maszyny.
Założyć nitkę w igłę od siebie do tyłu i przeciągnąć 10cm.

8



Uwaga! Podczas wykonania niniejszej operacji należy ustawić przełącznik główny na pozycję «O».

Podnieść igłę do najwyższej pozycji górnej, oraz podnieść stopkę dociskową, żeby poluzować dyski naprężenia nici.

1 Powoli opuścić dźwignie nawlekcza nici do najniższej pozycji, aby igła trafiła do stopki nawlekcza nici, jak jest pokazano na rysunku.

2 W najniższej pozycji nawlekcza nici automatycznie obróci się do pozycji nawlekania nici i haczyk przejdzie przez ucho igły.

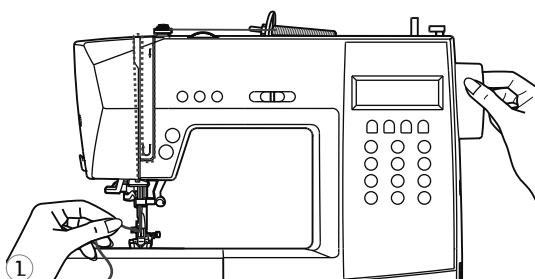
3 Wyciągnąć nić przed igłą pomiędzy stopki nawlekcza nici pod haczyk.

4 Jednocześnie powoli opuścić dźwignie nawlekcza nici i nić. Haczyk obróci się i pociągnij nitkę przez ucho igły, wykonując pętle.

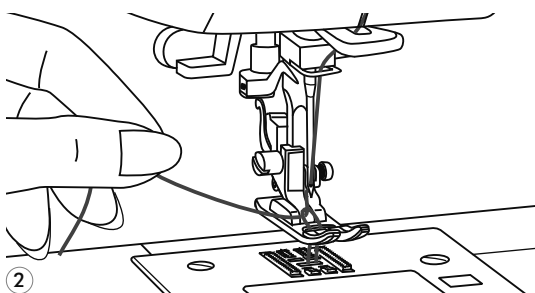
Pociągnąć nić za pętle.



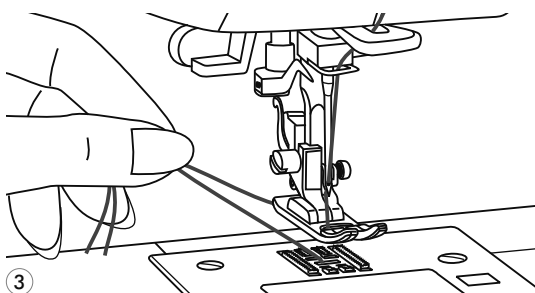
Podnoszenie nici dolnej do góry



- 1** Przytrzymaj górną nitkę lewą ręką. Obrócić pokrętkę do siebie (w przeciwny kierunek do ruchu wskazówek zegara), aż póki igła nie wejdzie do płyty ściegowej i ponownie nie podniesie się.



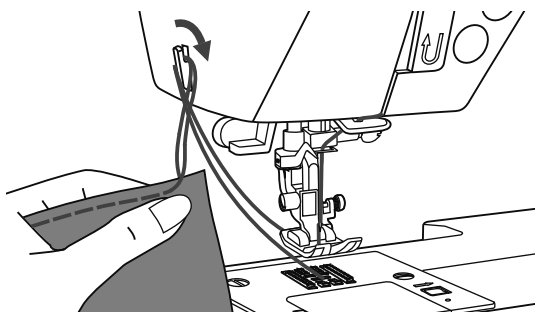
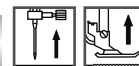
- 2** Ostrożnie pociągnąć za górną nić tak, aby wziąć nitkę dolną. Dolna nitka wyjdzie w postaci pętli.



- 3** Włożyć obie nici pod stopkę.



Obcinanie nici

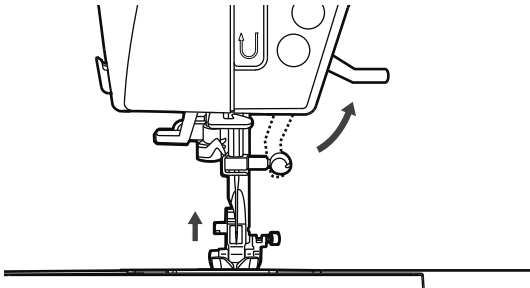


Podnieść stopkę. Wyciągnąć wyrób, wyciągnąć nici z pod stopki w lewym kierunku od siebie i skierować ich do nożyka do obcinania nici.

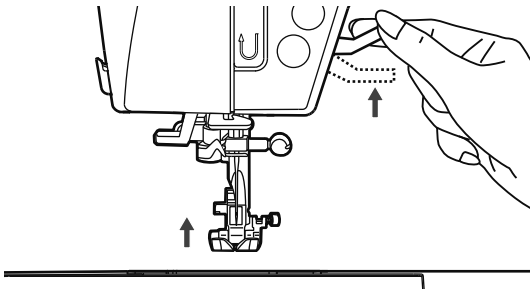
Nici zostaną obcięte, zostanie się wystarczająca długość, aby kontynuować szycie.



Dwupoziomowa dźwignia podnoszenia stopki



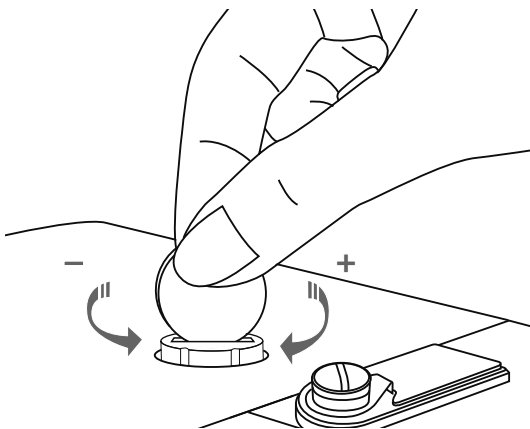
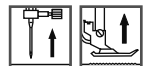
Dźwignia podnoszenia stopki może opuścić lub podnieść stopkę.



Podczas szycia kilku warstw tkaniny, aby ułatwić pracę, stopkę podnoszą na drugi poziom.



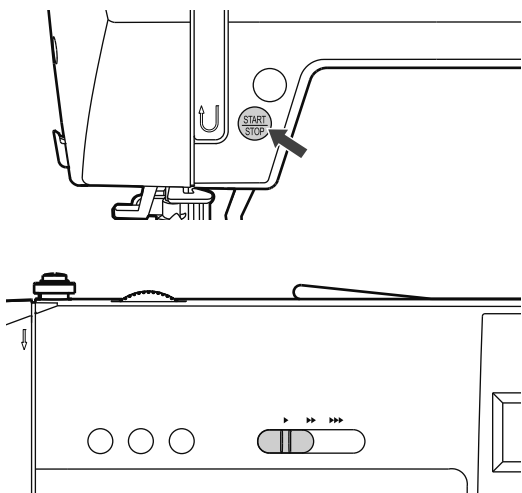
Regulacja ciśnienia stopki dociskowej



Ciśnienie stopki maszyny zwykle jest ustawiony w warunkach fabrycznych i nie wymaga instalacji w zależności od rodzaju tkaniny. Natomiast, jeżeli jest koniecznym regulacja ciśnienia stopki, należy za pomocą monety przekręcić śrub regulacji ciśnienia. Dla szycia tkanin cienkich zmniejsz ciśnienie skręcając dźwignie w przeciwnym kierunku do ruchu zegara, natomiast dla szycia tkanin ciężkich - wzmacnij, skręcając dźwignie w kierunku ruchu zegara.



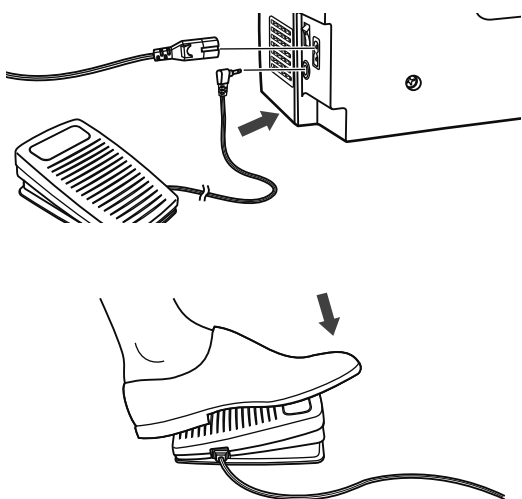
● Przyciski START/STOP



Przycisk start/stop jest używana, kiedy do maszyny nie jest podłączony rozrusznik nożny. Aby zacząć szyc, naciśnij na przycisk start. Aby zatrzymać, naciśnij na przycisk ponownie. Maszyna zawsze zaczyna szyc na małych prędkościach.

Prędkość szycia jest regulowana elektronicznym suwaczkiem prędkości. Aby zwiększyć prędkość przesun suwaczek prędkości w prawo, aby zmniejszyć przesun suwaczek w lewo.

● Rozrusznik nożny



Przed tym, jak założyć kabel rozrusznika nożnego do maszyny, należy ją odłączyć od sieci.

Włączyć maszynę i lekko nacisnąć na rozrusznik, zacząć szyc. Im mocniej jest ciśnienie na rozrusznik, tym szybciej maszyna zaczyna szyc. Aby przerwać szycie, zdejmij nogę z rozrusznika nożnego.



Uwaga: Podczas używania rozrusznika nożnego, elektroniczny regulator prędkości ogranicza maksymalną prędkość rozrusznika nożnego.

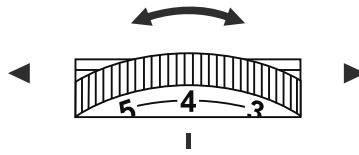


Uwaga: jeśli nie jesteś pewien, w jaki sposób podłączyć maszynę do sieci, należy skontaktować się ze specjalistom. Obowiązkowo wyjąć wtyczkę z gniazdka, jeśli maszyna nie jest używana.

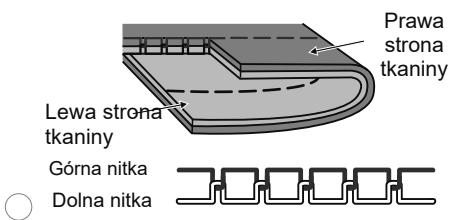
Maszyna musi być używana wyłącznie z rozrusznikiem nożnym C-9000.



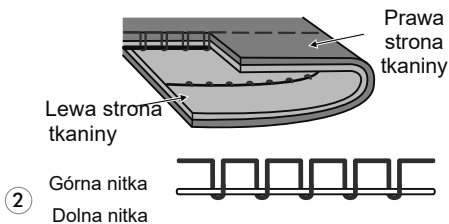
Naprężenie nici



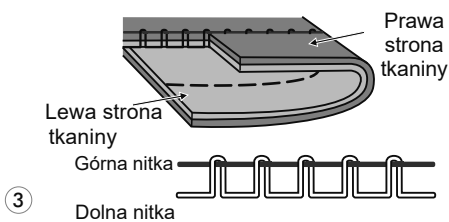
- Standardowe naprężenie nici górnej: «4». Dla zwiększenia naprężenia na następną pozycję z większą liczbą. Aby poluzować naprężenie nici należy przekręcić pokrętko na poprzednią pozycję z mniejszą liczbą.
- Prawidłowe ustawienia naprężenia nici jest bardzo ważnym dla jakościowego szycia. Nie istnieje jednego poziomu naprężenia, który by odpowiadał do wszystkich funkcji szycia. 90% szycia jest realizowane w zakresie od «3» do «5» («4» jest podstawowym wskaźnikiem)
- Dla ładnych ściegów dekoracyjnych naprężenie nici musi być słabsze od standardu, natomiast nitka górna musi trochę przechodzić na lewą stronę.



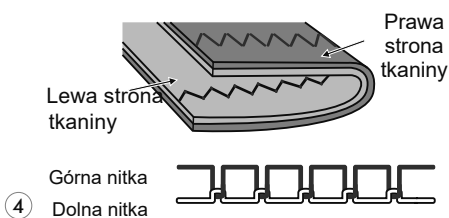
1 Standardowe naprężenie nici dla ściegu prostego.



2 Słabe naprężenie nici górnej dla ściegu prostego. Zwiększyć naprężenie.



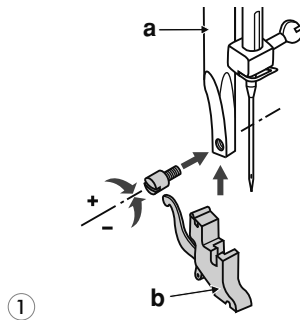
3 Mocne naprężenie górnej nici dla ściegu prostego. Należy poluzować naprężenie.



4 Normalne naprężenie nici dla ściegów zygzakowych i szycia dekoracyjnego.



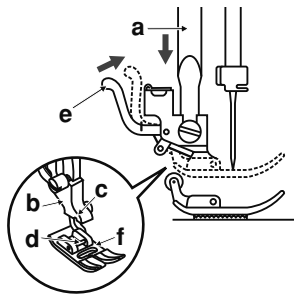
Uwaga! Podczas wykonania niniejszej operacji należy ustawić przełącznik główny na pozycję «O».



1

1 Instalacja uchwytu stopki

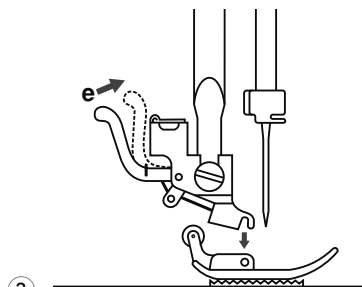
Podnieść pręt (a) w najwyższą górną pozycję. Zamocować uchwyt stopki (b) dociskowej do pręta za pomocą śruby.



2

2 Zakładanie stopki dociskowej

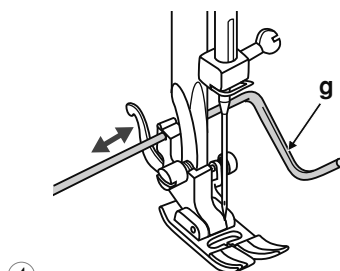
Opuścić uchwyt stopki (b), aż pokaże się wycięcie (c) nie będąc bezpośrednio nad osią (d). Nacisnąć na dźwignię (e) do siebie. Opuścić uchwyt stopki (b) i stopka dociskowa (f) zamknie się automatycznie.



3

3 Zdejmowanie stopki dociskowej

Podnieść stopkę dociskową. Nacisnąć na dźwignię (e) w kierunku od siebie. Stopka odłączy się.



4


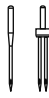

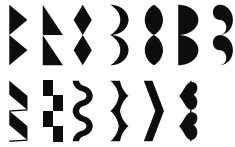
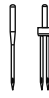

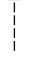




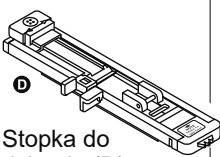
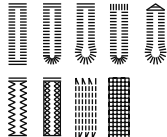




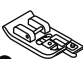
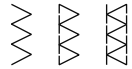




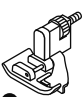



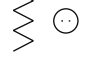




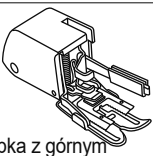
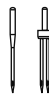
4 Mocowanie prowadnika krawędziowego

Zamocować prowadnik krawędziowy (g) do wycięcia uchwytu stopki, jak jest pokazano na rysunku. Wyregulować odległość pomiędzy igłą a prowadnikiem.



Tabela wyboru ściegów

(Igła podwójna jest zalecana do niektórych rodzajów ściegów dla kreatywności. Dla szczególnej informacji patrz Używanie igły podwójnej)

Stopka	Zastosowanie	Igła	Stopka	Zastosowanie	Igła
 Stopka wielofunkcyjna (T)	Ściegi podstawowe, patchwork, ściegi dekoracyjne, marszczenie, mreżka.		 Stopka do ściegu satynowego (A)	Dekoracyjne ściegi satynowe 	
 Stopka do wszywania zamków (I)	Wszywanie zamku 		 Stopka do pikowania (nie jest w zestawie)	Pikowanie 	
 Stopka do dziurek (D)	Wykonanie dziurek 		 Stopka do wszywania sznurku i żyłki (M) (Nie jest w zestawie)	Wszywanie sznurku i żyłki 	
 Stopka do ściegu overlokowego (E)	Ściegi overlokowe 		 Stopka do marszczenia (Nie jest w zestawie)	Marszczenie 	
 Stopka do ściegu krytego (F)	Ściegi kryte 		 Stopka do wszywania guzików (H)	Wszywanie guzików 	
 Stopka do podwijania (obrębiania) (K) (Nie jest w zestawie)	Do podwijania (obrębiania) 		 Stopka z górnym transportem (nie jest w zestawie)	Ta stopka zapobiega nierównomiernemu podawaniu tkanin podczas szycia materiałów trudnych.	



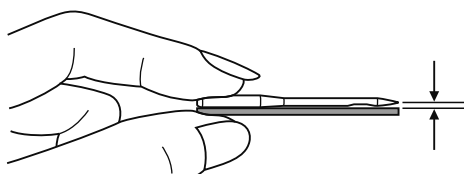
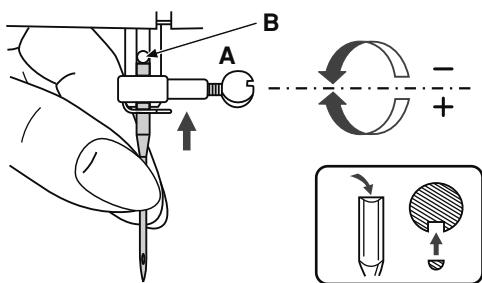
Wskazówki do prawidłowego wyboru tkanin, igieł, nici

Rozmiar igły	Tkaniny	Nici
9-11 (70-80)	Tkaniny lekkie takie, jak cienka bawełna, woal, jedwab, muślin, organza, trykot, jersey, poliester, tkaniny na bluzki i koszule.	Lekki bawełniane, nylonowe lub poliestrowe nici.
11-14 (80-90)	Średnia: bawełna, satyna, płytно żagłowe, podwójne dzianiny, cienka wełna.	Wszystkie rodzaje nici o średnich rozmiarach mogą być używane. Do tkanin z włókien naturalnych zalecano stosować nici z włókien naturalnych. Stosuj taką samą górną i dolną nić.
14 (90)	Średnia: szorstka tkanina, wełna, cięższe dzianiny, frotte, džins	
16 (100)	Ciężka: wełna, gruby brezent, kódro, džins, tkanina zastonowa.	
18 (110)	Super ciężka: gruba wełna, tkanina do odzieży płaszczowych i do zimowych ubrań.	Nici grube



Uwaga:

- Cienkie nici i igły są stosowane do szycia tkanin cienkich, grube nici i igły do szycia tkanin ciężkich.
- Sprawdzaj prawidłowość wyboru igieł i tkanin najpierw na materiale próbnym.
- Używaj takie same nici do igły, jak i do szpulki.
- Igły z kółeczkiem na końcu są zalecane do szycia dzianiny.



Uwaga! Podczas wykonania niniejszej operacji należy ustawić przełącznik główny na pozycję «O».

Ważnym jest regularna wymiana igły, szczególnie, gdy nosi ślady zużycia, jest zepsuta lub sprawia problemy w procesie szycia. Postępować w następującej kolejności:

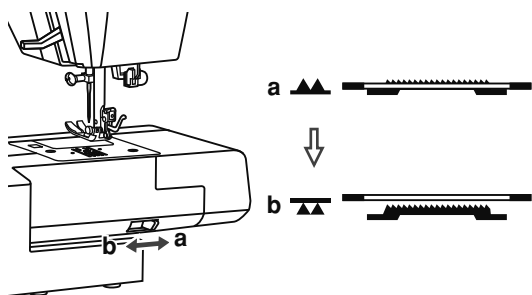
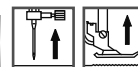
A. Poluzować śrubę uchwytu igły i zakręcić śrubę po założeniu nowej igły. Płaska strona górnej części igły musi patrzeć do tyłu.

B. Założyć nową igłę do końca do góry.

Używaj wyłącznie igły o wysokiej jakości.

Problemy powstają, gdy:

- Zgięta igła
- Zepsuta końcówka igły
- Stępiona igła



Przesuń suwaczek do pozycji (b) dolny transporter (zębki) opuści się na dół. To jest stosowane np. dla wszywania guzików.

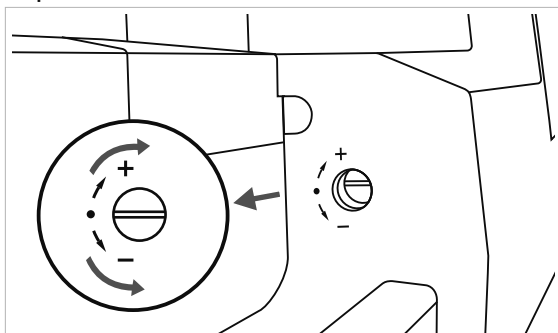
Aby powrócić do zwykłego trybu szycia, należy przesunąć suwaczek do przeciwnej strony (a).

Wizualne podnoszenie transportera nie nastąpi, póki nie przekręcisz kołem obrotowym do siebie. Zębki transportera będą podniesione, po czym można będzie kontynuować szycie.

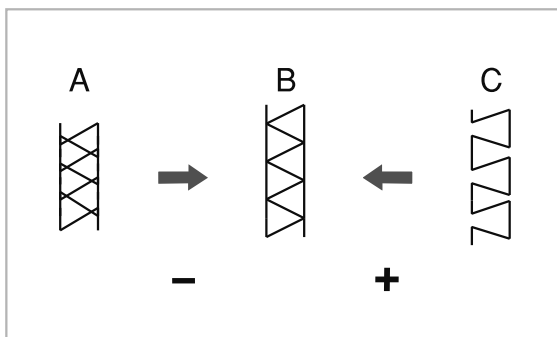


Regulacja ściegów

Jeśli ozdobne wzory ściegów, litery, cyfry lub dziurki na guziki są nierówne podczas szycia na materiale, można dokonać regulacji za pomocą pokrętki regulacji ściegów. Używaj śrubokręt do regulacji ściegów, przekręcając w kierunku «+» lub «-» odpowiednio.

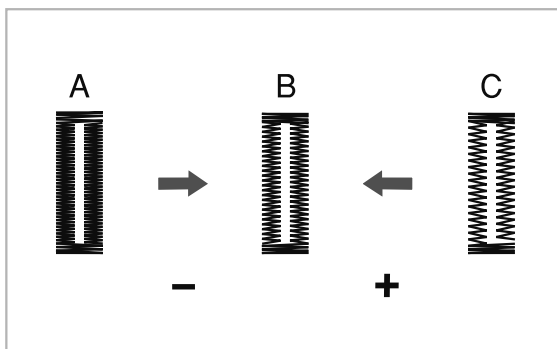


Dla szycia w trybie zwykłym pokrętło regulacji ściegów musi znajdować się w pozycji poziomej.



Regulacja zniekształconych, rozciągliwych ściegów:

- A. Jeśli ściegi są zbyt ściśnięte, przekręć pokrętło w kierunku do "-".
- B. Prawidłowe ustawienie.
- C. Jeśli ściegi są zbyt rozciągnięte, przekręć pokrętło regulacji ściegów w kierunku do "+".

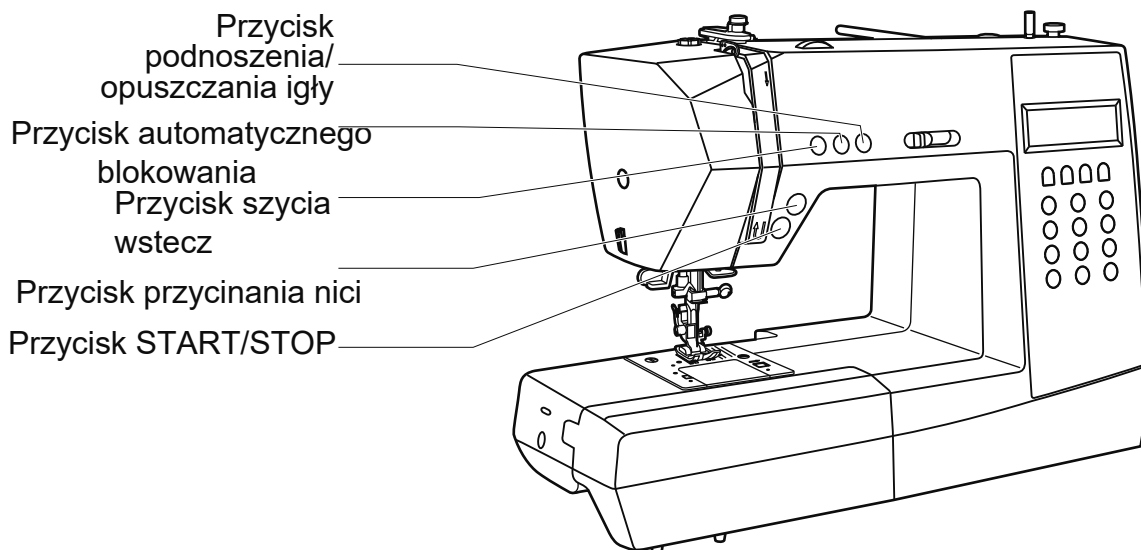


Regulacja gęstość ściegów na dziurki:

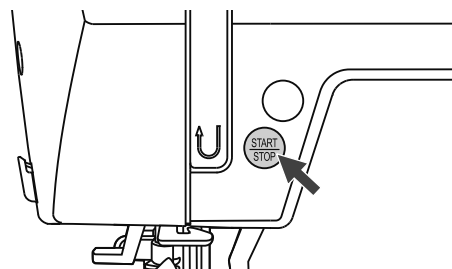
- A. Jeśli ściegi na dziurki są zbyt gęste, należy przekręcić pokrętło regulacji ściegów w kierunku do "-".
- B. Prawidłowe ustawienie.
- C. Jeśli ściegi na dziurki są rozciągnięte, należy przekręcić pokrętło regulacji ściegów w kierunku do "+".



Uwaga: Przed tym, jak zacząć szyc należy dokonać ścieg próbny na innym materiale.



● Przycisk **START/STOP**

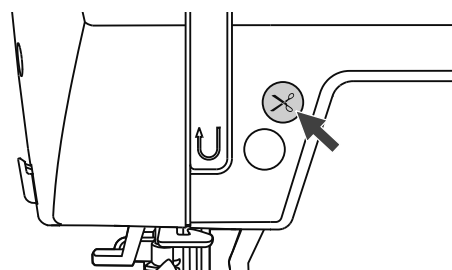


Naciśnij przycisk START/STOP i maszyna zacznie szyc, ponownie naciśnij na przycisk i maszyna zatrzyma się.

Na początku szycia maszyna będzie szyc na małych prędkościach. Szybkość będzie płynnie zmieniać się za pomocą suwaczka regulacji prędkości.

Podczas wykonania niniejszej operacji należy odłączyć rozrusznik nożny.

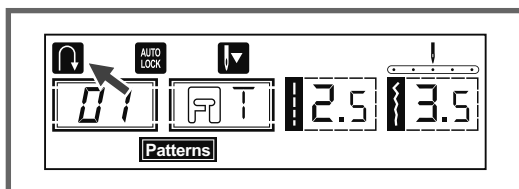
● Przycisk przycinania nici




Po zakończeniu szycia, naciśnij na przycisk, aby obciąć nitkę.



● Przycisk szycia wstecz



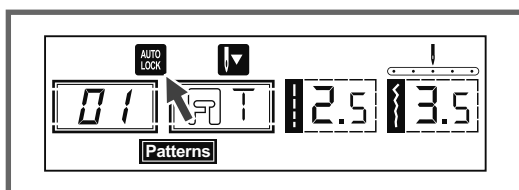
Wybierz ściegi 1-5 lub ściegi grupy B 01-06 i podczas wciśnięcia przycisku szycia wstecz, maszyna będzie szyć w przeciwnym kierunku.

Strzałka  na wyświetlaczu pokazuje ustawienie na szycie wstecz. Maszyna ponownie zacznie szyć do przodu, kiedy zwolnisz przycisk.


Maksymalna długość ściegu w trybie szycia wstecz wynosi 3mm. Podczas wyboru ściegów 6-7, ściegów grupy B 07-15, 28-90 będą wykonane na małych prędkościach, zatem maszyna zatrzyma się

Podczas wyboru 6-7, grupy B 07-15, 28-90 ściegi będą wykonywać się na małej prędkości, zatem maszyna zatrzyma się podczas pewnego naciśnięcia na przycisk szycia wstecz.


● Przycisk automatycznego blokowania




Kiedy zostały wybrane ściegi proste i ściegi 1-4 grupy B 01-05 i został wciśnięty przycisk automatycznego blokowania, maszyna od razu wykona 3 ściegi blokujące, zatem zatrzyma się.

Na wyświetlaczu będzie pokazano «  » aż do zakończenia działania.


Uwaga:

Na wyświetlaczu będzie pokazano "  " jeśli zostały wybrane ściegi 1-4, oraz ściegi grupy B 01-05.

"Naciśnij na "  "

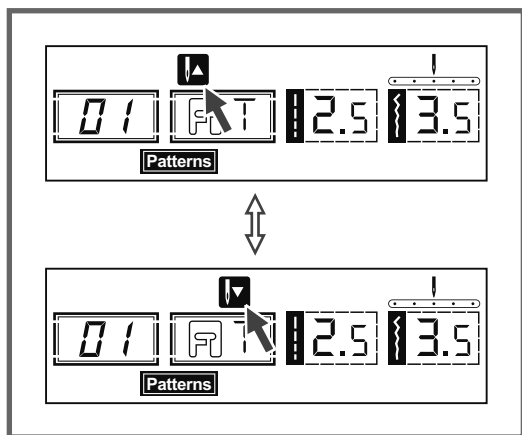
przycisk, aby cofnąć z niniejszego trybu, i wciśnij ponownie, aby włączyć tryb z powrotem.

Podczas wyboru ściegów 5-7 ściegów grupy B 06-15, 28-90, wciśnij przycisk automatycznego blokowania, maszyna od razu wykona 3 ściegi blokujące na końcu wzoru ściegu i automatycznie zatrzyma się.

Na wyświetlaczu będzie pokazano  " aż do zakończenia działania. Niniejszą funkcję można anulować, jeśli wciśnąc na przycisk ponownie lub wybrać inny rodzaj ściegu.



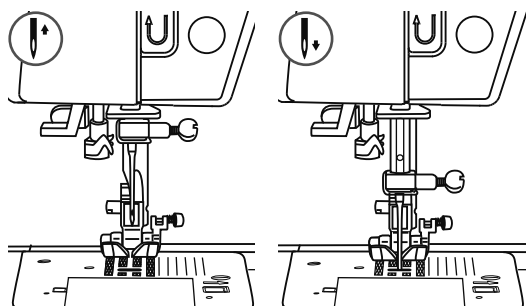
● Przycisk podnoszenia/opuszczania igły



Podczas zatrzymania pracy maszyny igła automatycznie będzie podniesiona w najwyższą górną pozycję. Za pomocą tego przycisku wybiera się pozycję igły po zakończeniu pracy, to znaczy, że igła może być podniesiona do najwyższej pozycji, lub opuszczona do najniższej pozycji.

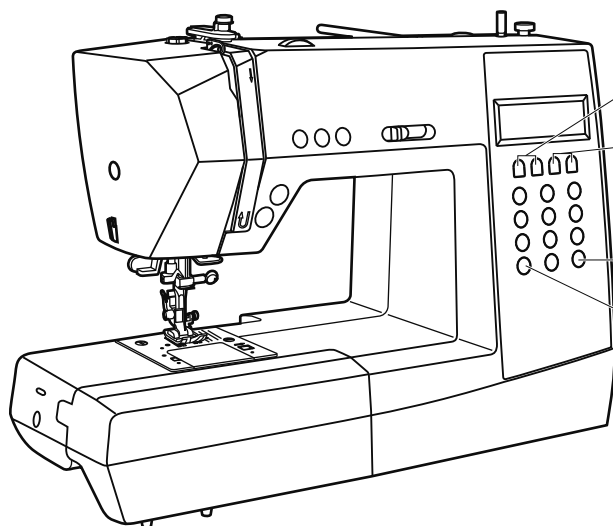
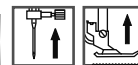


Uwaga: Jeśli wcisnąć na ten przycisk w trakcie szycia, niniejsza funkcja będzie niedostępna.



Wciśnij na przycisk podnoszenia/opuszczania igły i na wyświetlaczu będzie pokazano "▲",

Wciśnij na przycisk podnoszenia/opuszczania igły ponownie, na wyświetlaczu pojawi się "▼", maszyna zatrzyma igłę do najniższej pozycji.



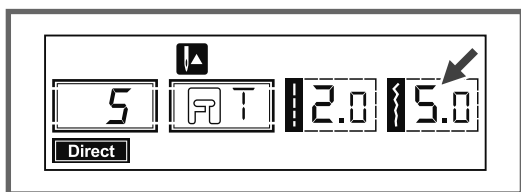
Przycisk regulacji szerokości ściegu

Przycisk regulacji długości ściegu

Przycisk odbicia lustrzanego

Przycisk wyboru trybu szycia

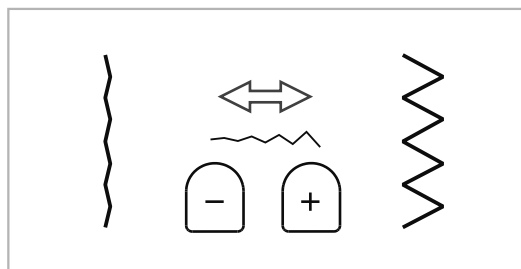
● Przycisk regulacji szerokości szycia



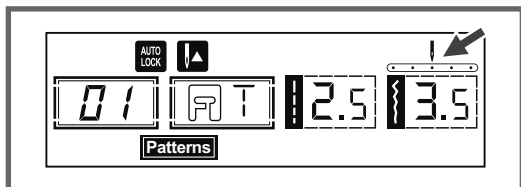
Podczas wyboru wzoru ściegu maszyna automatycznie ustawia zalecaną szerokość, wskaźnik jest pokazany na wyświetlaczu.

Szerokość można płynnie zmieniać naciskiem na przycisk.

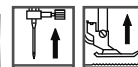
Niektóre ściegi posiadają ograniczoną szerokość ściegu.



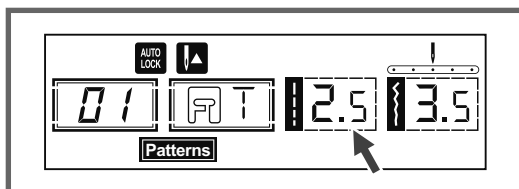
Dla bardziej wąskich ściegów naciśnij «-» (z lewej strony). Aby zrobić ścieg bardziej szerszym, naciśnij na «+» (z prawej strony). Szerokość ściegu jest regulowana od 0 do 7 mm. Niektóre ściegi posiadają stałą szerokość ściegu.



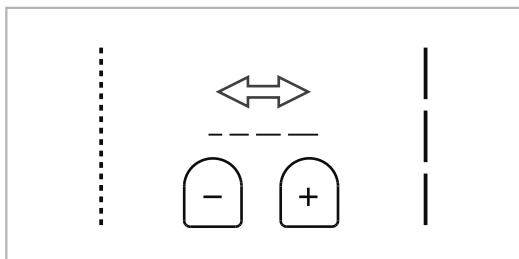
Podczas wyboru ściegów prostych 1-4, ściegi grupy B 01-05, pozycja igły jest regulowana przyciskami regulacji szerokości ściegu. Jeśli wcisnąć przycisk «-» (z lewej strony), to igła zostanie przeniesiona w lewo, τ, jeśli na przycisk «+» (z prawej strony), to w prawo. Wskaźniki zmieniają się 0.0 do 7.0 mm z lewej strony do prawej. Środkowa pozycja igły 3,5.



● Przycisk regulacji długości ściegu

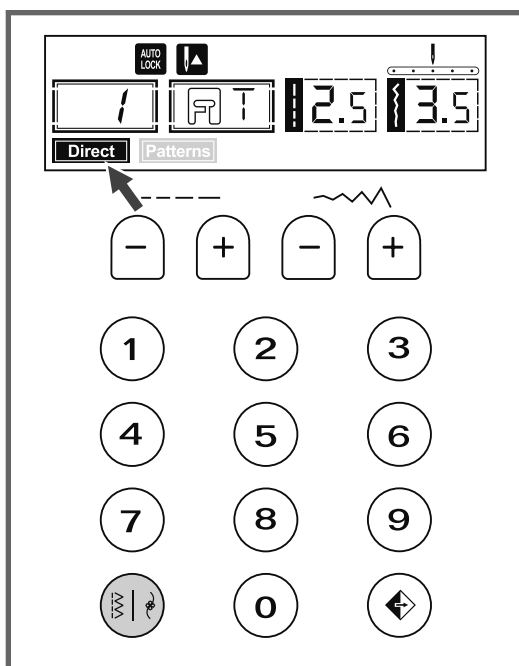


Podczas wyboru wzoru ściegu maszyna automatycznie ustawia zalecaną długość, i jej wskaźnik jest pokazany na wyświetlaczu. Szerokość można płynnie zmieniać naciskiem na przycisk.




Dla bardziej krótszych ściegów naciśnij «-» (z lewej strony). Aby zrobić ścieg bardziej dłuższym, naciśnij na «+» (z prawej strony). Długość ściegu jest regulowana od 0 do 4.5 mm. Niektóre ściegi posiadają stałą długość ściegu.

● Przycisk wyboru trybu szycia

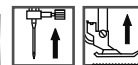


Podczas włączenia maszyny na wyświetlaczu pokaże się tryb szycia ściegiem prostym. **Direct** ".

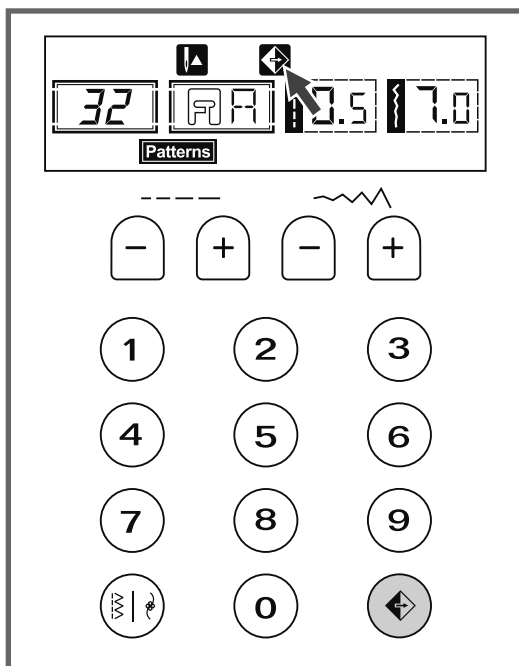
Naciśnij na "  ", aby przełączyć na inny tryb szycia ściegiem " **Patterns** ". Jeśli wcisnąć ponownie na przycisk, to tryb zostanie zmieniony z powrotem **Direct** " ścieg prosty.

Direct Tryb szycia ściegiem prostym

Patterns Tryb szycia ściegów użytkowych i dekoracyjnych: wybór ściegów jest realizowany wyłącznie za pomocą przycisków z numerami.



● Przycisk odbicia lustrzanego (patrz str. 63)

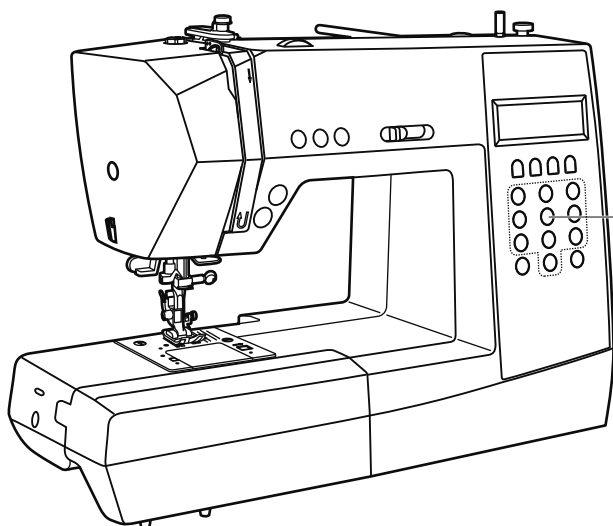
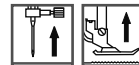


Ściegi proste 1-7, ściegi grupy B 01-15, 28-90 mogą być używane do niniejszej funkcji. Wciśnij na przycisk "↻" i maszyna wykona wybrany ścieg w odbiciu lustrzanym.

Jeśli wyświetlacz pokazuje znaczek odbicia lustrzanego, oznacza to, że ten tryb jest aktywny, i maszyna do szycia będzie kontynuować szycie w niniejszym trybie. Wciśnij na przycisk ponownie, jeśli chcesz wyłączyć tą funkcję.

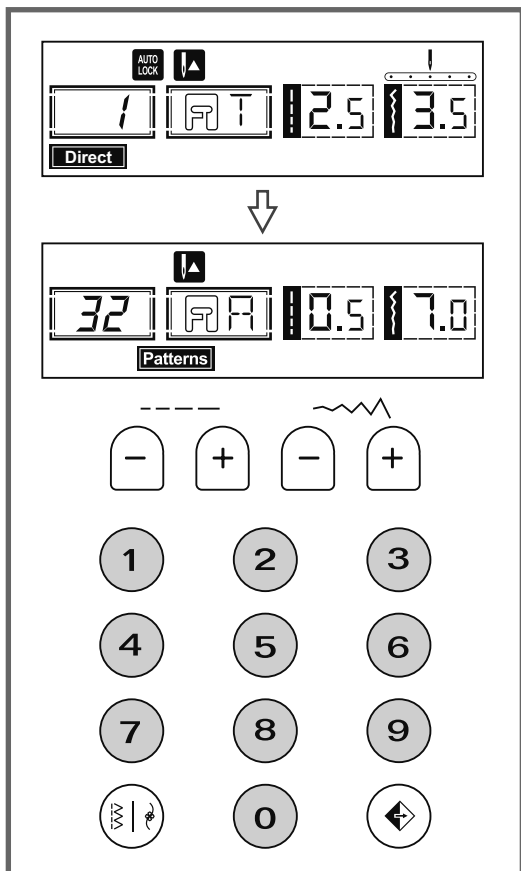
Jeśli ten znaczek zniknie z wyświetlaczu, maszyna ponownie zacznie szyc zwykłe ściegi.

Jeśli zaczniesz zmieniać ustawienia ściegu, to funkcja odbicia lustrzanego zostanie odwołana. Należy najpierw wykonać regulacji ściegu, i aż, zatem wcisnąć na przycisk odbicia lustrzanego.



Przyciski do bezpośredniego wyboru wzorów ściegowych i numery porządkowe

● Bezpośredni wybór wzorów ściegowych i numery porządkowe



Bezpośredni wybór ściegów

Bezpośredni wybór ściegów jest dostępny w trybie "Direct".

Dla szybkiego wyboru ściegów użytkowych, naciśnij na przycisk z odpowiednim numerem porządkowym wybranego ściegu.

Przyciski z numerami porządkowymi

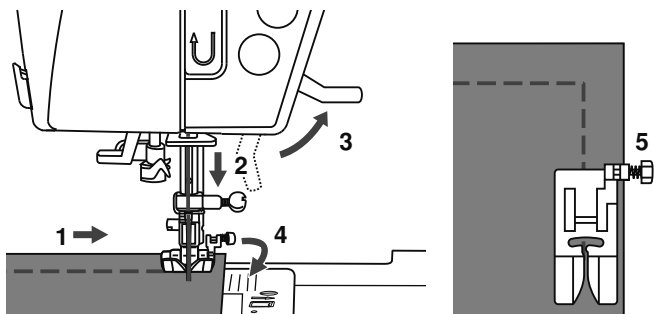
Dla wyboru pożądanego ściegu, naciśnij na przycisk z odpowiednim porządkowym numerem.

Za wyjątkiem trybu bezpośredniego wyboru, pozostałe ściegi są wybierane przez naciśnięcie przycisku z odpowiednim numerem porządkowym.

Na przykład, ścieg 32

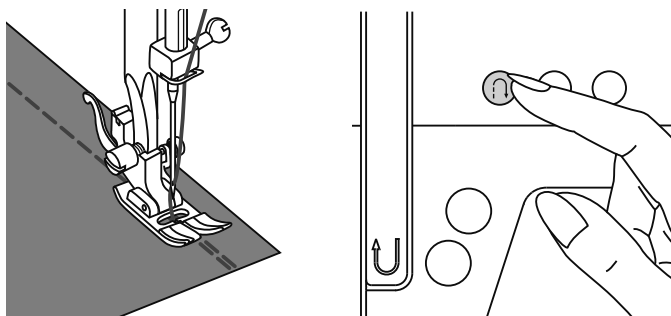


● Wykonanie kątów



1. Szyjąc ścięciem prostym, zatrzymaj się, kiedy dojdiesz do kątów.
2. Opuścić igłę w tkaninę ręcznie lub wcisnąć jeden raz na przycisk podnoszenia/opuszczania igły.
3. Podnieść stopkę dociskową.
4. Użyj igłę, jako środek obrotu tkaniny.
5. Opuścić stopkę i kontynuować szycie.

● Szycie wstecz

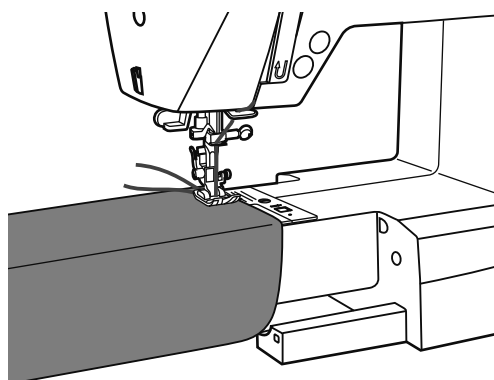
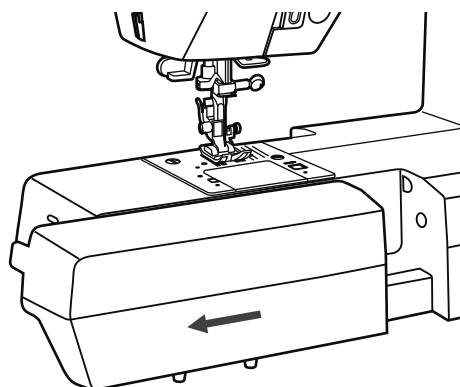


Szycie wstecz jest stosowane do wzmocnienia szwu na początku i na końcu.

Naciśnij na przycisk szycia wstecz i wykonaj 4-5 ściegów do tyłu.

Maszyna zacznie szyc do przodu, jeśli pozostawić przycisk.

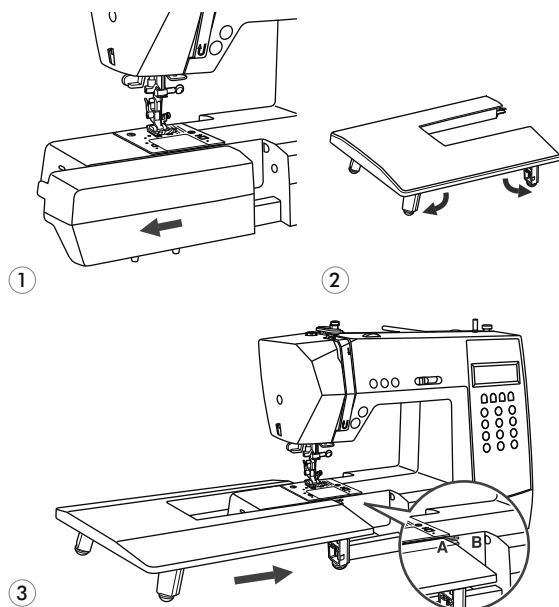
● Wolne ramię



Szycie za pomocą wolnego ramienia, znacznie ułatwia podwijanie rękawów, nogawek spodni itp.



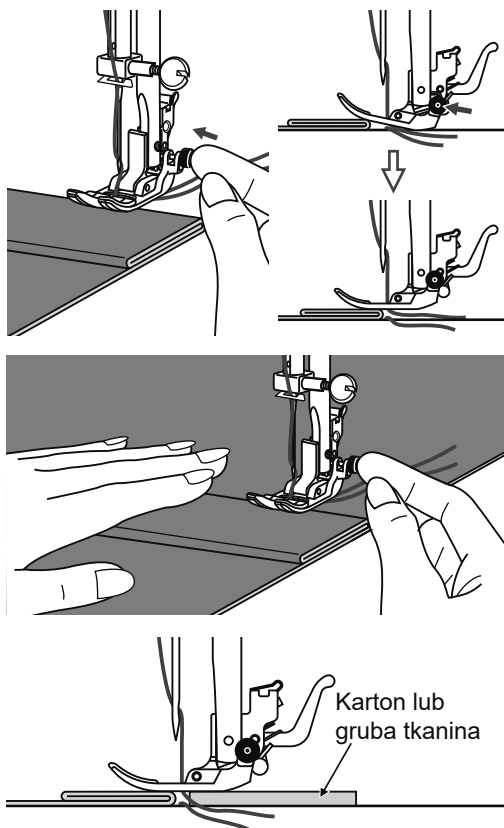
● Zakładanie dodatkowego stolika



* Dodatkowy stolik jest, jako opcja dodatkowa, nie jest w zestawie.

1. Pociągnąć stolik do szycia i pojemnik na akcesoria, aby zostały przesunięte w lewo.
2. Kieruj się strzałką, i wyciągnij nogi do stołu.
3. Przesuń do końca(A) do maszyny (B) .

● Szycie tkanin grubych



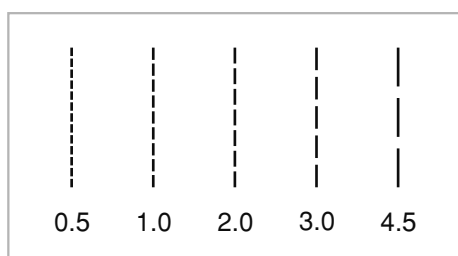
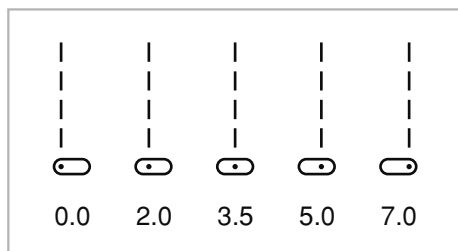
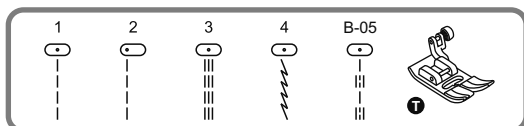
Czarny przycisk w prawej części stopki blokuje ją w poziomej pozycji, jeśli ją wcisnąć przed tym, jak obniżyć stopkę. Czarny przycisk z prawej strony stopki blokuje ją w poziomej pozycji, jeśli na niego wcisnąć do tego, jak obniżyć stopkę. Niniejszy proces zapewnia równomierne podanie tkaniny na początku szwu i pomaga podczas szycia kilku warstw, na przykład dżinsu.

Jeśli jest potrzebnym szycie kilku warstw tkaniny, obniż igłę i podnieś stopkę. Zatem wciśnij na przednią krawędź stopki i wciśnij na czarny przycisk. Następnie opuścić stopkę i kontynuować szycie.

Czarny przycisk opuści się automatycznie po wykonaniu kilku ściegów.

Można włożyć pod stopkę kawałek tkaniny lub karton o takiej samej grubości, aby nie było przepuszczonych ściegów. Lub trzymać ręką stopkę z tyłu podczas szycia kilku warstw.

Pozycja igły i długość ściegu



Zmiana pozycji igły

Zmiana pozycji igły istnieje wyłącznie dla wzorów ściegów 1-4 i ściegów grupy B 01-05.

Standardowa pozycja igły - w środku «3,5».

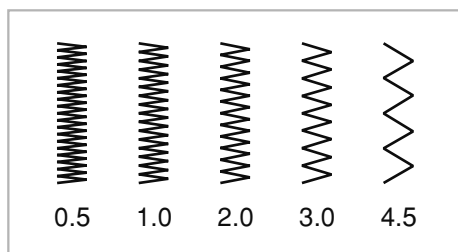
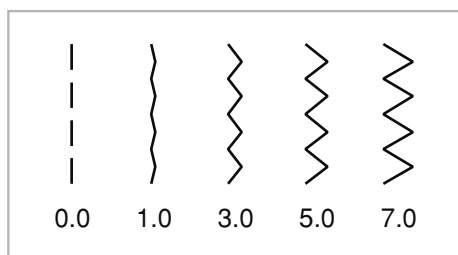
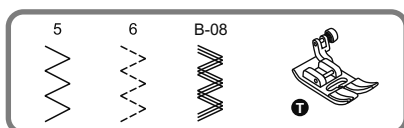
Podczas kliknięcia na przycisk regulacji szerokości ściegu «-» igła przesuwa się w lewo. Podczas kliknięcia na «+» w prawo. Na wyświetlaczu pokaże się bieżąca pozycja igły.

Zmiana długości ściegu

Aby zmniejszyć długość ściegu naciśnij na «-», dla zwiększenia długości naciśnij na «+».

Im grubsza i mocniejsza tkanina, igła i nić, tym dłuższy musi być ścieg.

Ścieg zygzakowy



Regulacja szerokości ściegu

Maksymalna szerokość ściegu może stanowić «7.0 mm» ale szerokość może być dostosowana do każdego wzoru. Szerokość jest regulowana przyciskiem «+» od 0.0 do 7.0 mm.

Regulacja długości ściegu

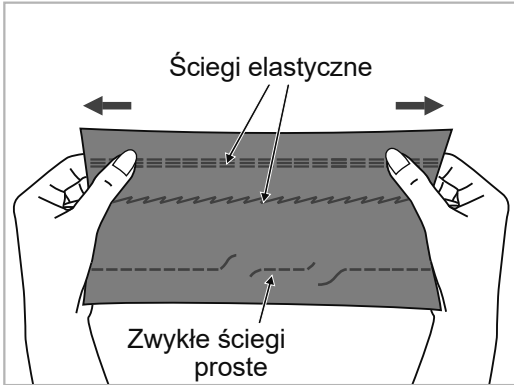
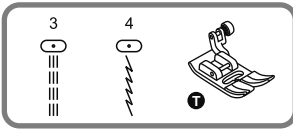
Gęstość ściegów zygzakowych zwiększa się podczas zmniejszenia wskaźnika długości ściegu do «0,3».

Zwykły ścieg zygzakowy ma standardową długość od 1.0 do 2.5.

Taki ścieg zwykle jest używany dla wykonania monogramów, haftowania, i ściegów dekoracyjnych.



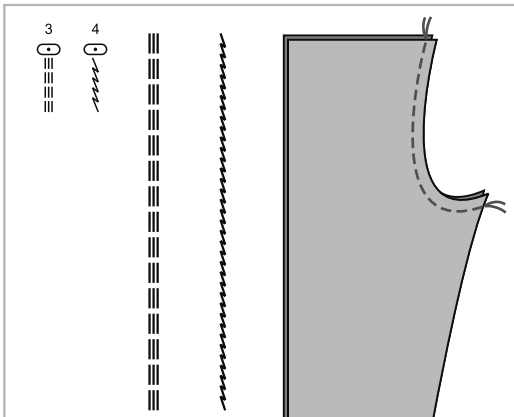
Ściegi elastyczne



Ścieg elastyczny jest ściegiem mocnym i elastycznym. Jest zalecane używać go podczas szycia dzianiny oraz zszycia tkanin grubych, na przykład dżinsu.

Ściegi elastyczne również można używać w jakości dekoracyjnego wykończenia.

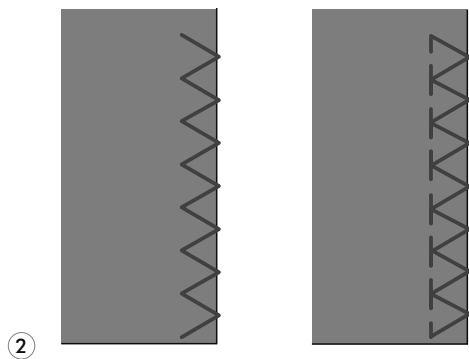
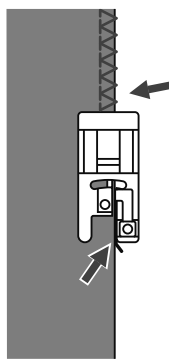
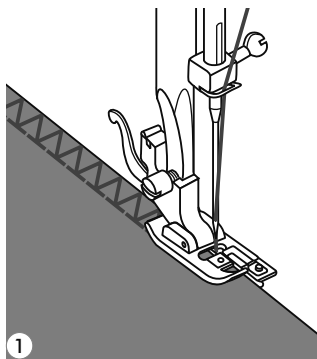
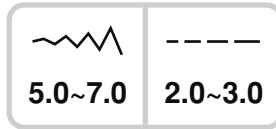
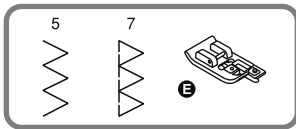
Prosty ścieg elastyczny jest używany dla wykonania bardziej mocnych ściegów w miejscach, które są wrażliwe do rozciągania.





Ściegi overlokowe

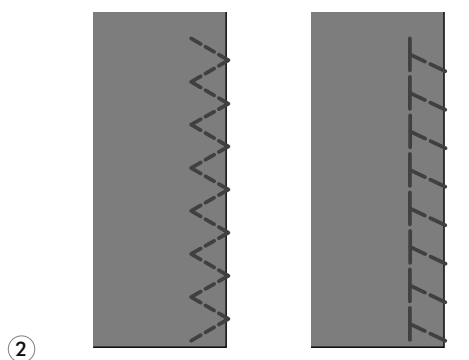
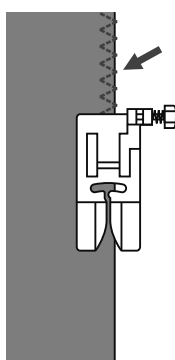
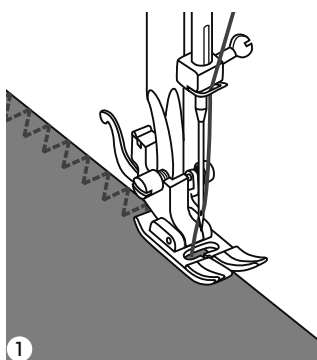
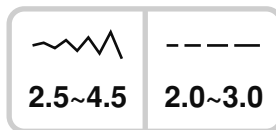
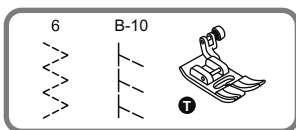
● Używanie stopki do ściegu overlokowego



- 1** Załóż stopkę do ściegu overlokowego.
- 2** Szyj w taki sposób, aby prowadnik stopki szedł wzdłuż krawędzi tkaniny, ścieg będzie nakładać się na metalowy pręt stopki, zatem przeniesie się z niego, nie ściągając krawędź tkaniny.

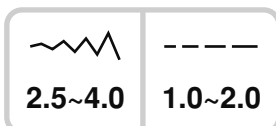
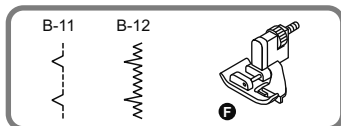
! Uwaga! Stopka do ściegu overlokowego jest używana wyłącznie do ściegów 5 i 7, szerokość ściegu ustawia się od 5mm. jeśli wskaźnik szerokości ściegu jest mniej, niż "5" lub niniejsza stopka będzie używana z innymi wzorami ściegów, igła może trafić na stopkę i zgiąć się lub złamać się.

● Używanie stopki wielofunkcyjnej

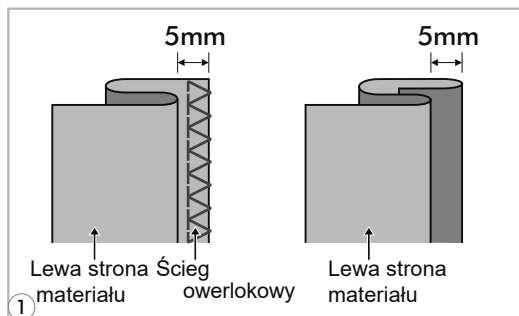


- 1** Założyć stopkę wielofunkcyjną.
- 2** Wykonać ścieg overlokowy wzdłuż krawędzi tkaniny, aby igła trafiła na samy koniec tkaniny.

Ścieg kryty

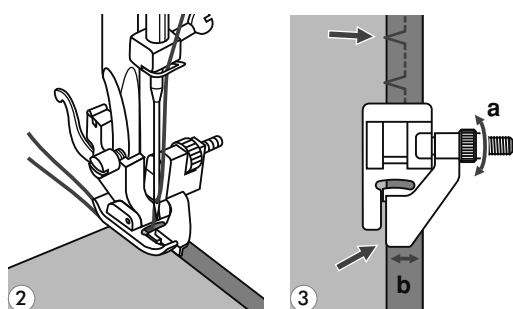


B-11: Ścieg kryty do tkanin nieelastycznych
 B-12: Ścieg kryty do tkanin elastycznych



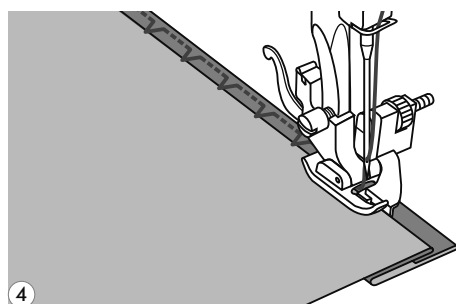
Uwaga: Przed wykonaniem niniejszej operacji, należy wykonać ścieg próbny na innym kawałku materiału.

1 Połóż tkaninę w taki sposób, jak jest pokazano na rysunku, lewą stroną do góry.

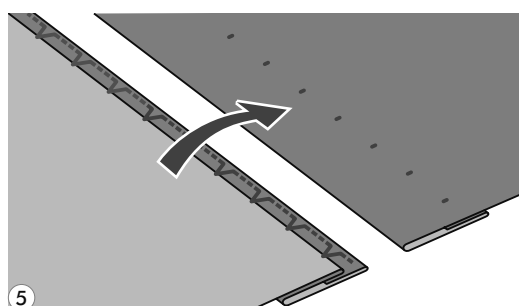


2 Ścisnąć tkaninę stopką. Obrócić koło zamachowe do siebie tak, aby igła przemieściła się w lewo. Igła musi trafiać na zagięcie tkaniny. Wybierz odpowiednią długość i szerokość ściegu.

3 Wyreguluj prowadnicę (b), przekręcając pokrętko (a) tak, aby prowadnica opierała się o zagięcie.



4 Szyć na małych prędkościach.



5 Odwrócić tkaninę na prawą stronę.

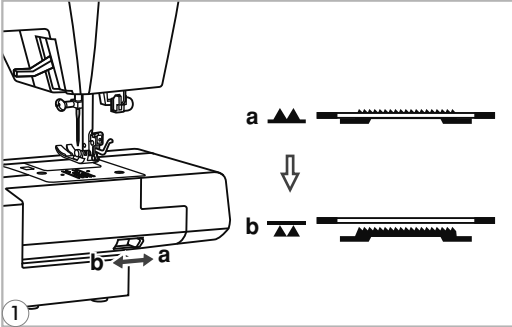


Wszywanie guzików

B-26

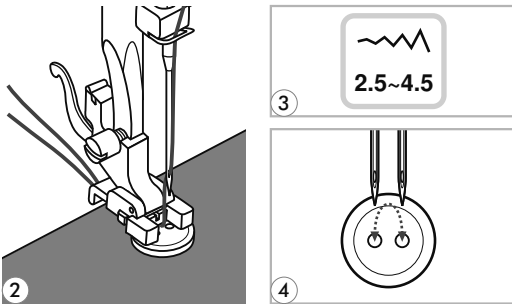


2.5~4.5



- 1** Dla wszywania guzików wybierz ścieg 26 z grupy «B». Załóż stopkę do wszywania guzików.

Odłączyć dolny transporter tkaniny



- 2** Zaznaczyć miejsce do wszywania guzików. Połóż guzik na tkaninę i opuść stopkę

Wyregulować szerokość ściegu od 2.5 do 4.5 mm, w zależności od odległości pomiędzy dziurkami guziku.

- 3**

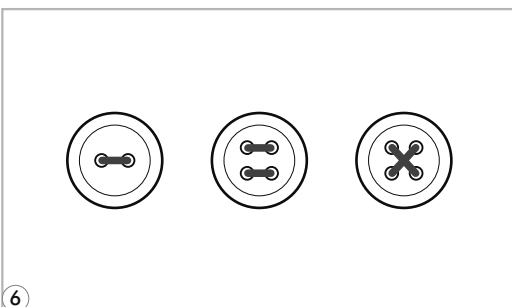
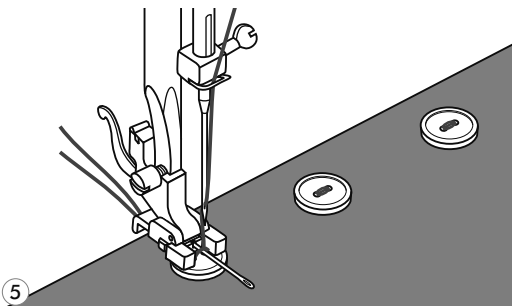
Obrócić koło zamachowe do siebie ręcznie, aby sprawdzić czy igła na pewno trafia do otworu guziku.

- 4**

Przed rozpoczęciem szycia naciśnij przycisk Auto-lock, aby ściegi wzmacniające zostały automatycznie wykonane na początku i na końcu ściegu.

- 5**

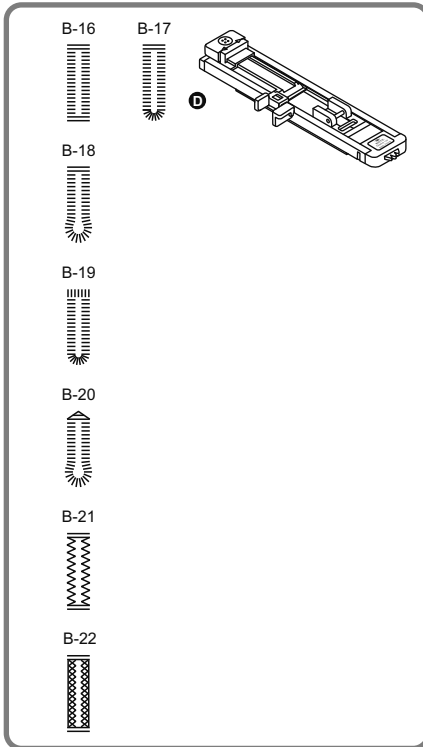
Dla otrzymania większego poluzowania, na guzik należy włożyć igłę do haftowania.



- 6** Dla wszywania guzików, które mają 4 otwory, najpierw wykonaj ścieg pomiędzy otworami z przodu, zatem podnieś stopkę, przemieść tkaninę z guzikiem, opuść stopkę i wykonaj ścieg pomiędzy dwóch pozostałych otworów.



Obszywanie dziurek



2.5~7.0	0.3~1.0

B-16: Dla cienkich i średnich tkanin

5.5~5.5	0.3~1.0

B-17: Dla cienkich i średnich tkanin

B-18: Dla cienkich i średnich tkanin

2.5~5.5	0.3~1.0

B-19: Dla ciężkich tkanin

B-20: Dla dżinsu i spodni

5.5~7.0	0.3~1.0

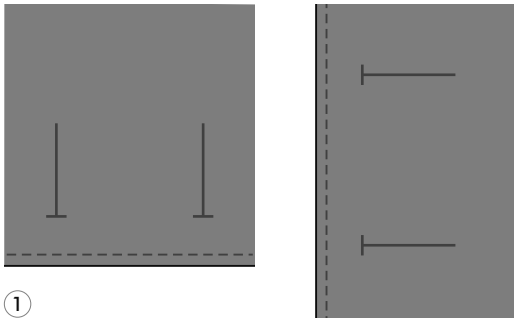
B-21: Dla dżinsu i dzianiny grubego splotu.

B-22: Dla dzianiny

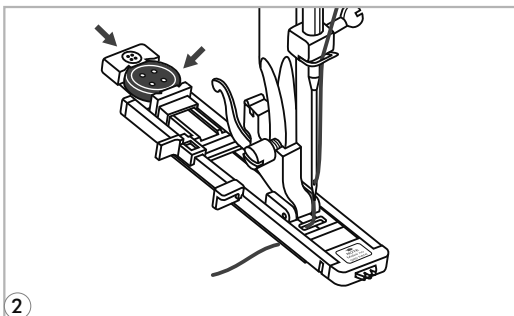
3.0~7.0	1.0~2.0

3.0~7.0	1.0~3.0

Uwaga: Przed tym, jak zacząć szyc, należy wykonać próbkę na innym kawałku materiału.

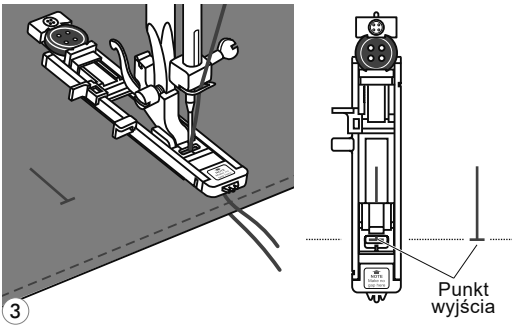


- 1** Zaznaczyć miejsce dziurki na tkaninie. Maksymalna długość dziurki stanowi 3sm (średnica + grubość guziku).

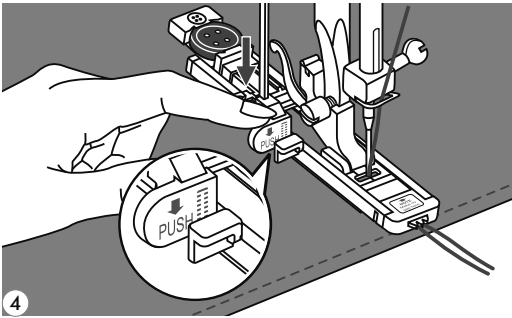


- 2** Założyć stopkę do automatycznego obszywania dziurek. Wyciągnij obsadkę na guzik do tyłu i umieść na niej guzik. Rozmiar dziurki zależy od średnicy guziku.

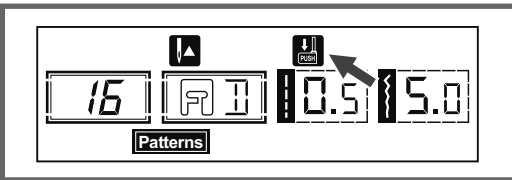
Nitka musi przejść przez otwór w stopce i z powrotem pod stopkę.




- 3** Wybierz odpowiednie ustawienia dziurki, w zależności od wyrobu. Połóż wyrób pod stopkę tak, aby środek stopki był zbieżny z punktem wyjścia na tkaninie.



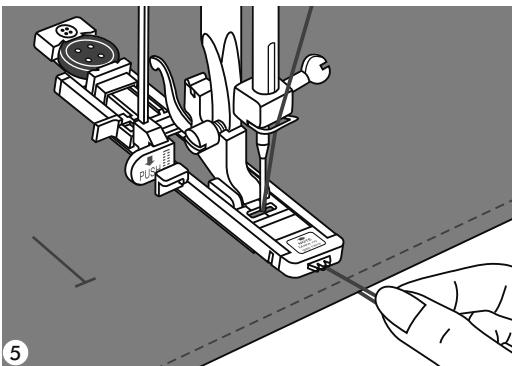
- 4** Opuścić dźwignię do obszywania dziurek do dołu i przenieść do tyłu za wspornik stopki.



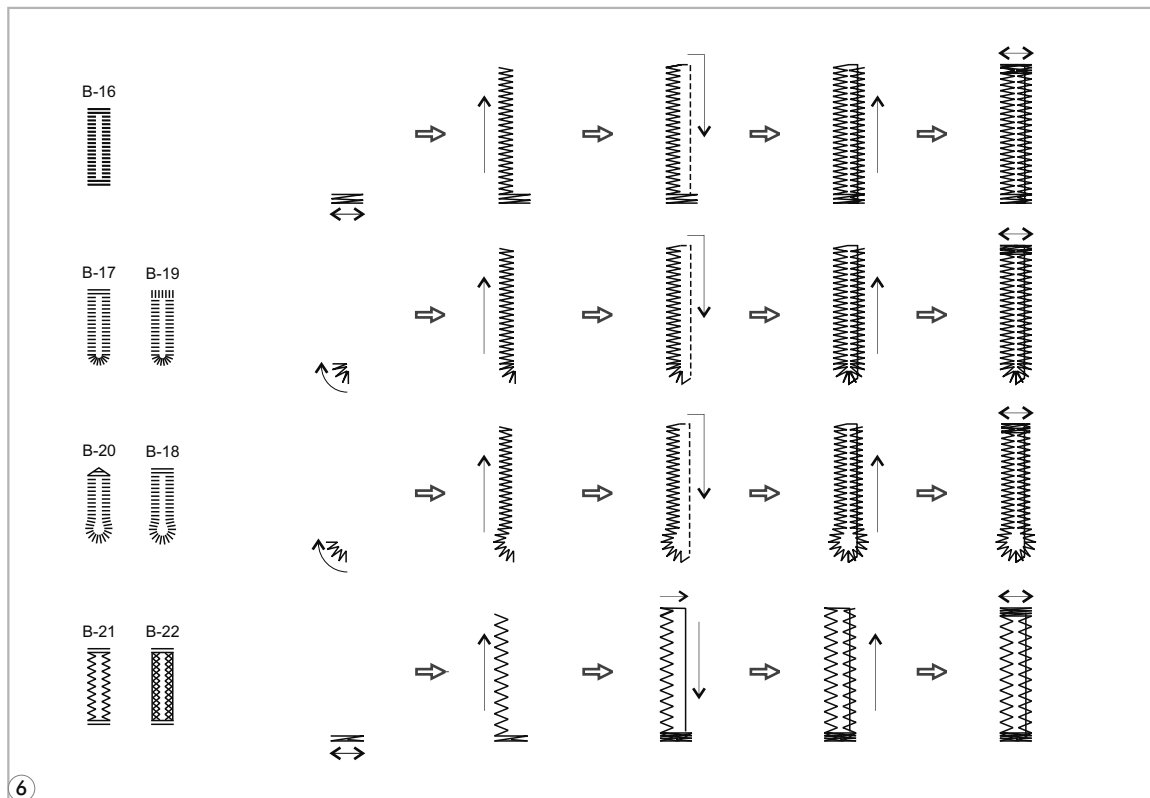
Uwaga:

Jeśli dźwignia nie będzie opuszczona dziurka nie będzie obszywana i maszyna będzie szyć na tym samym miejscu. Naciśnij na przycisk START/STOP, kiedy na wyświetlaczu pojawi się symbol  ostrzegawczy, jaki jest pokazany na rysunku.

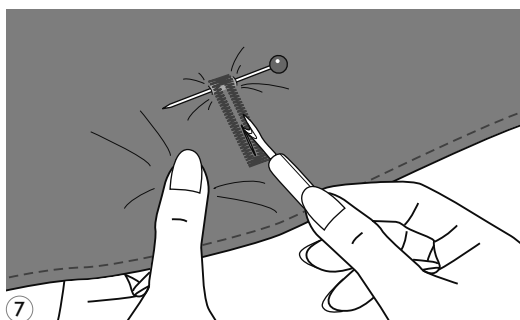
- 5** Trzymaj górną nitkę podczas rozpoczęcia szycia.



Uwaga: Delikatnie podawaj tkaninę ręcznie. Przed tym, jak zakończyć szycie, maszyna automatycznie wykona kilku ściegów wzmacniających.



6



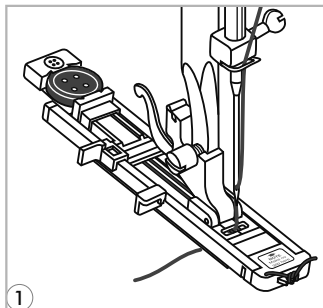
7

- 6 Obszycie dziurek zaczyna się od przodu stopki do tyłu, jak jest pokazano na rysunku. Podnieś stopkę i przetnij nić. Dla wykonania dziurki za każdym razem należy podnosić stopkę. Po zakończeniu pracy podnieść dźwignię do obszycia dziurek do najwyższej pozycji górnej.
- 7 Wytnij środek dziurki, uważając, aby nie przeciąć żadnych ściągów po obu stronach. Umieść szpilkę, jak jest pokazano na rysunku.



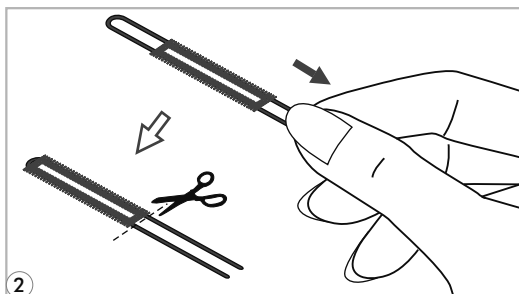
● Wykonanie dziurek na dzianinie

Podczas wykonania dziurek na dzianinie pod podstawowy ścieg wkłada się nić kordu lub sznurek.




- 1** Założyć stopkę do obszywania dziurek i zahacz kord o haczyk znajdujący się z tyłu stopki. Przeciągnij dwa końce nici i zahacz kord o widełki znajdujące się z przodu stopki i zwiąż kord. Opuścić stopkę i zacząć szycie.

Szerokość ściegu musi odpowiadać średnicę nici kordu.

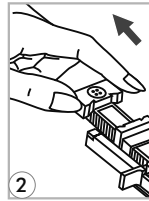
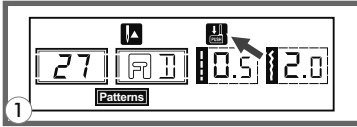
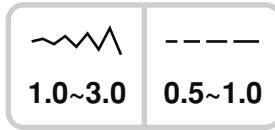
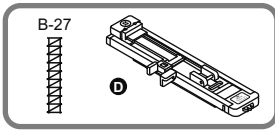


- 2** Po zakończeniu pracy delikatnie pociągnij koniec nici i odciąć pozostałości.

 **Uwaga:** Jest zalecane przykleić podszewkę pod tkaninę aby uzyskać dziurki o dobrej jakości.



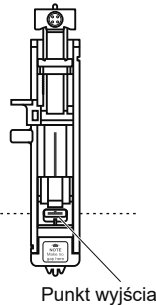
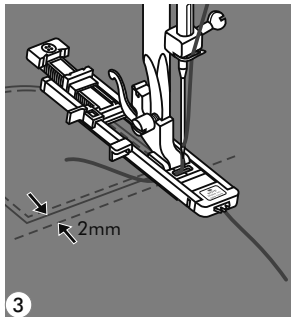
Rygiel



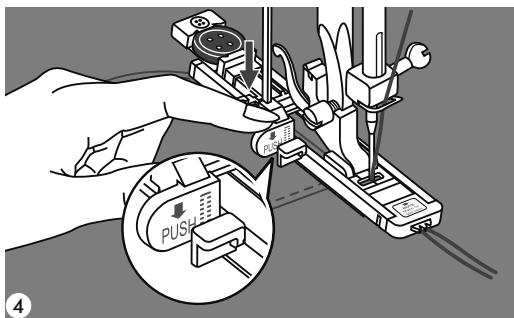
1 Wybierz wzór ściegu grupy B 27. Wybierz stopkę do automatycznego obszywania dziurki.

2 Wyciągnij obsadkę na guzik.

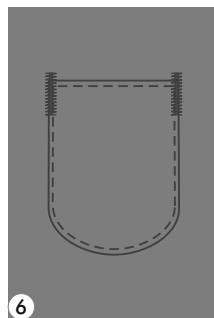
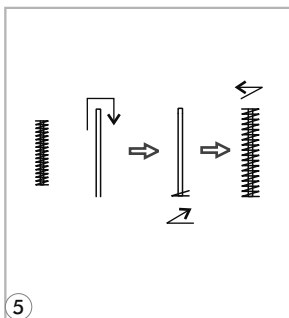
Ustawić odpowiednią długość ryglu.



3 Włożyć tkaninę pod stopkę w taki sposób, aby igła znajdowała się w odległości 2mm od miejsca, od którego należy zacząć wykonanie ryglu, zatem opuścić dźwignie stopki.



4 Przeciągnąć górną nić przez otwór w stopce. Opuścić dźwignie dla obszywania dziurek do dołu. Przenieść go do tyłu za stopkę. Ostrożnie trzymaj górną nić lewą ręką, zaczając szyc na małej prędkości.

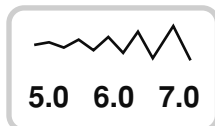
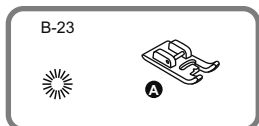


5 Podczas wykonania ryglu najpierw należy wykonać dwa proste ściegi wzmacniające.

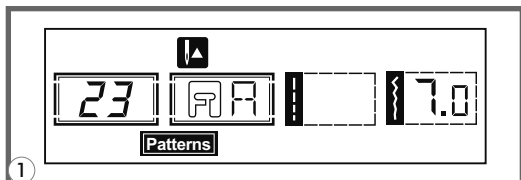
6 Automatem rygiel jest używany do wzmacniania np.: kieszeni, uchwytów do toreb, plecaków, wszędzie tam gdzie potrzebna jest ekstra wytrzymałość.



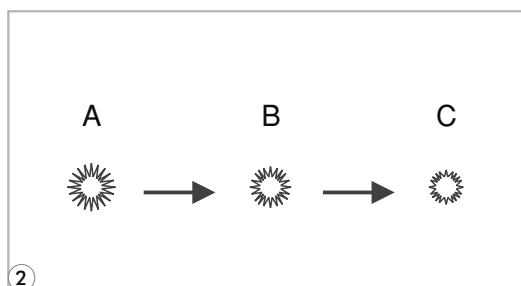
Ścieg oczko



B-23: Jest stosowany do wykonania otworów na paski lub jako ozdoba.



1 Wybierz wzór ściegu pod numerem 23 z grupy B. Załóż stopkę «A».



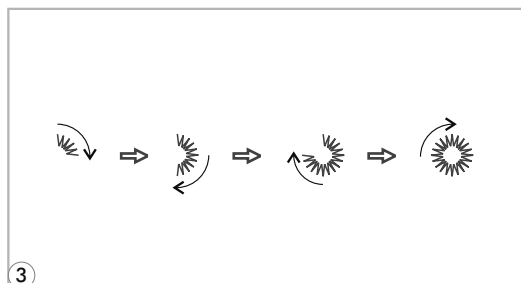
2 Dla wyboru średnicy oczka naciśnij na przyciski regulacji szerokości ściegu.

Średnica oczka:

A. Duży: 7.0 mm

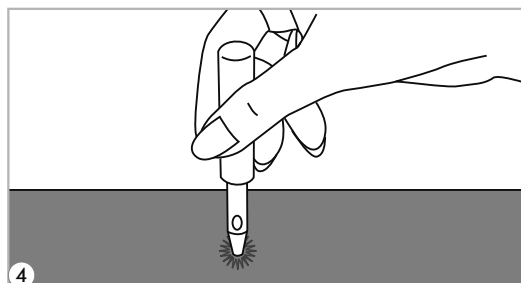
B. Średni: 6.0 mm

C. Mały: 5.0 mm



3 Opuścić igłę w tkaninę na początku szycia i opuścić stopkę.

W końcu niniejszej operacji, rygiel będzie wykonywać się automatycznie.

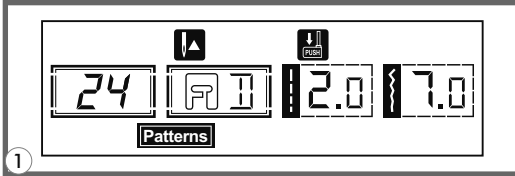
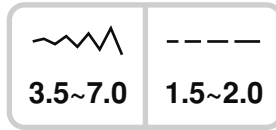
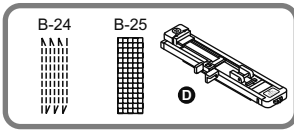


4 Za pomocą specjalnego urządzenia wykonaj otwór w środku oczka.

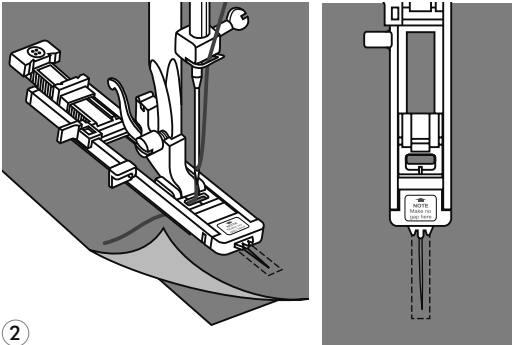
* Specjalne urządzenie dla wykonania otworu w oczku nie jest w zestawie, sprzedaje się osobnie.



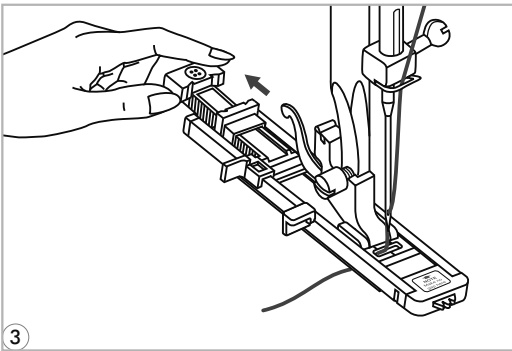
Cerowanie



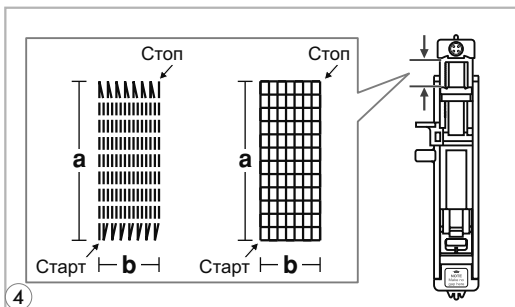
1 Wybierz wzory ściegów 24 lub 25 grupy B. Wymień stopkę dociskową na stopkę do automatycznego obszywania dziurki.



2 Z lewej strony włożyć pod dziurkę kawałek tkaniny w tonie. Wyregulować odpowiednią szerokość ściegu za pomocą przycisku regulacji ściegu. Przenieść tkaninę pod stopkę i opuścić ją.

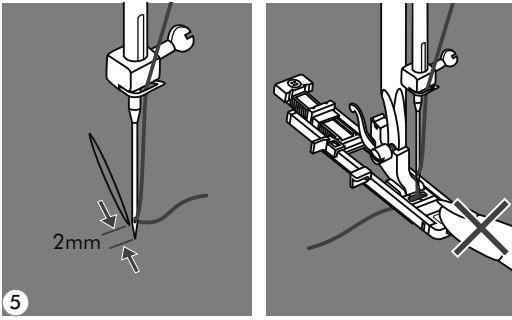


3 Przeciągnąć uchwyt guziku w przeciwnym kierunku do strony stopki. Otworzyć uchwyt dla guzika na stopce o potrzebnej długości.




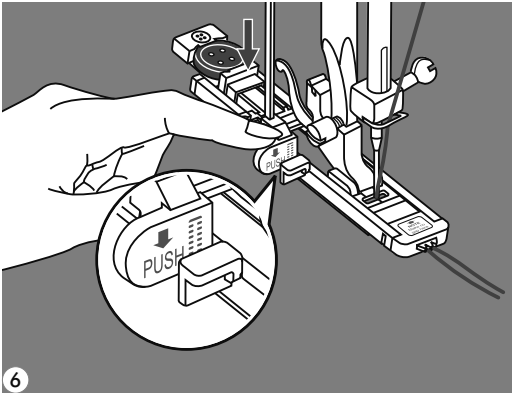
4 Rozmiar cyklu cerowania może ulegać zmianom, ale maksymalny rozmiar długości to 2,6 cm, a szerokości 7mm.

- a. Długość cerowania.
- b. Szerokość cerowania.





- 5** Włóż tkaninę pod stopkę tak, aby igła znajdowała się w odległości o 2mm od miejsca cerowania, i opuść stopkę dociskową.

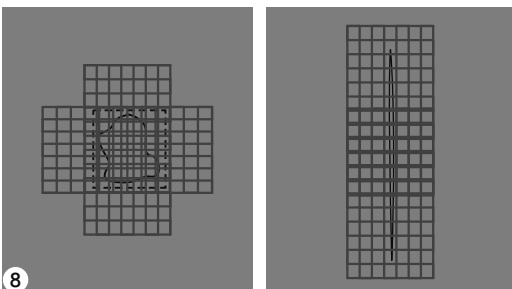
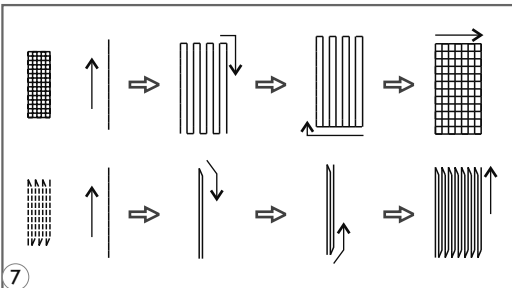
 **Uwaga:** Podczas opuszczania stopki nie wciskać z przodu, ponieważ nie będzie dotrzymany rozmiar cerowania.



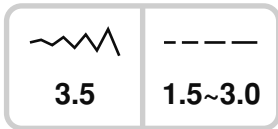
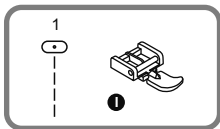
- 6** Przeciągnąć nitkę gryną przez otwór w stopce. Opuścić dźwignię do obszywania dziurek do dołu i przenieść do tyłu za wspornik stopki. Trzymaj gryną nitkę podczas rozpoczęcia szycia.

 **Uwaga:** Podczas wyboru wzoru dziurki lub rodzaju cerowania, na wyświetlaczu pokaże się animacja  z uwagą na to, że należy opuścić dźwignię do obszywania dziurek do dołu, ponieważ maszyna nie zacznie szyc.

- 7** Cerowanie jest wykonywane od przodu do tyłu.

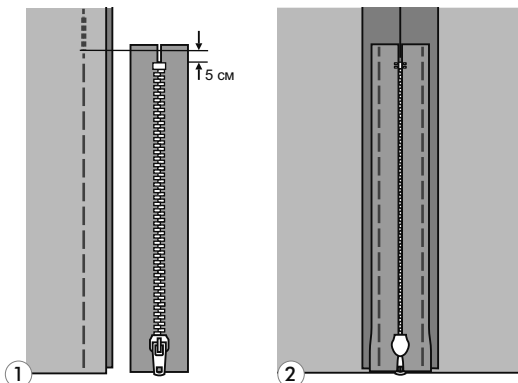


- 8** Jeśli jest potrzebne cerować duży kawałek, wykonaj kilku cykli automatycznego cerowania.



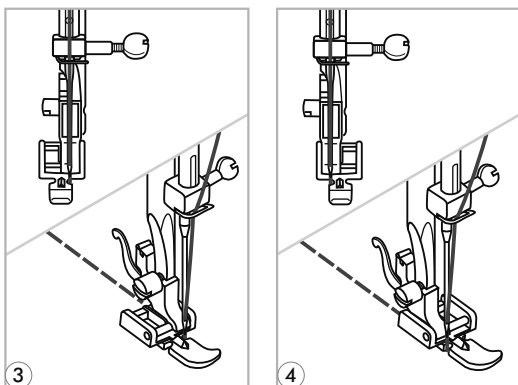
Uwaga: Stopka do wszywania zamków jest stosowana wyłącznie dla wykonania ściegu prostego i z pozycją igły w środku. Powoli obrócić koło zamachowe, aby upewnić się, że igła nie trafia na stopkę.

● Wszywanie zamku po środku



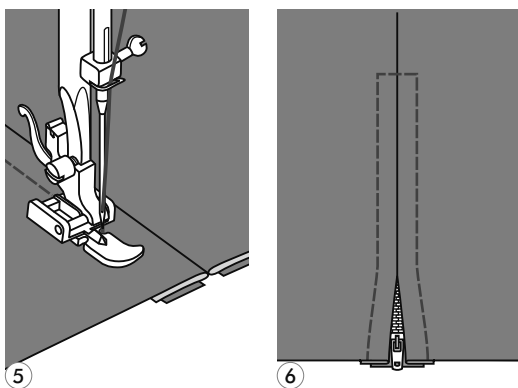
1 Upewnij się, że zamek błyskawiczny jest dłuższy od szytego materiału.

2 Wyprasuj zapasy na szwy(paski zapasowe) w różne strony. Przyfastryguj strony szwu do pasków zapasowych. Ząbki zamku nie powinni być widoczne ze strony wyrobu.



3 Założyć stopkę do wszywania zamków. Dla wykonania szwu z prawej strony zamku połącz stopkę z lewym trzpieniem uchwytu stopki.

4 Dla wykonania szwu z lewej strony zamku połącz stopkę z prawym trzpieniem uchwytu stopki.

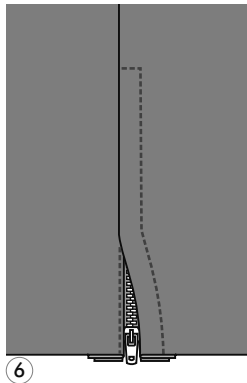
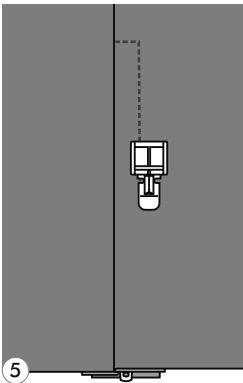
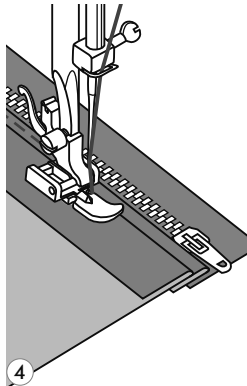
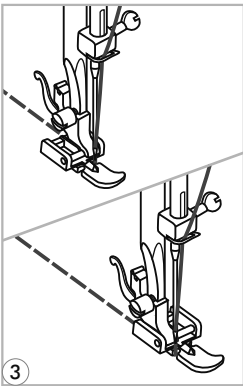
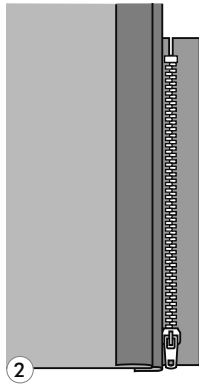
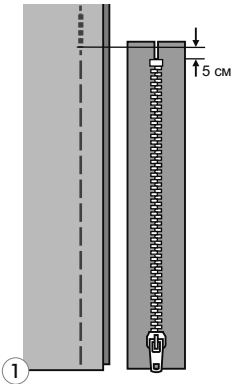


5 Zaczynij wykonywać ściegi z lewej strony zamku od góry do dołu, aż do końca.

6 Pozostawić igłę w tkaninie i obrócić wyrób. Na końcu zamku pozostawić igłę w tkaninie. Wyjąć nici pomocnicze i wyprasować zamek.



● Wszywanie zamku w szew boczny



1 Sprawdź, aby zamek był dłuższy od szytego materiału.

2 Ząbki zamku błyskawicznego muszą być ustawione wzdłuż linii szwu, górny koniec ząbków na 3 mm niżej od górnego wycięcia.

3 Założyć stopkę do wszywania zamków. Dla wykonania szwu z prawej strony zamku połączyć stopkę z lewym trzpieniem uchwytu stopki.

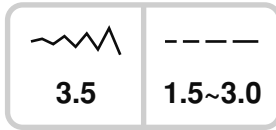
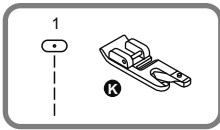
4 Dla wykonania szwu z lewej strony zamku połączyć stopkę z prawym trzpieniem uchwytu stopki.

5 Zamknąć zamek błyskawiczny i obrócić materiał na prawą stronę.

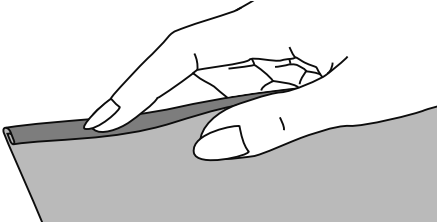
6 Przeszyć dolny koniec i prawy bok zamka błyskawicznego. Zatrzymać maszynę na taśmie zamka na około 5cm przed suwakiem. Obciąć górne końce taśmy zamka błyskawicznego w taki sposób, aby one znajdowały się w jednym poziomie z górnym cięciem wyrobu.



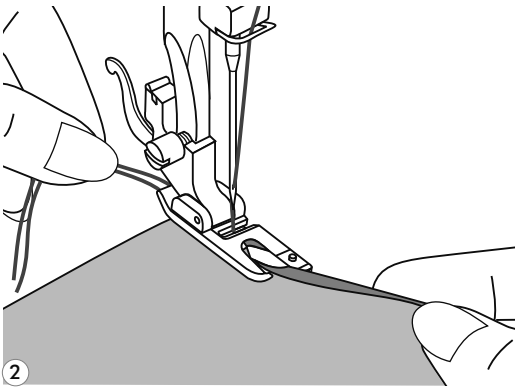
Podwójne wąskie podwijanie



* Stopka do podwijania nie jest w zestawie do maszyny

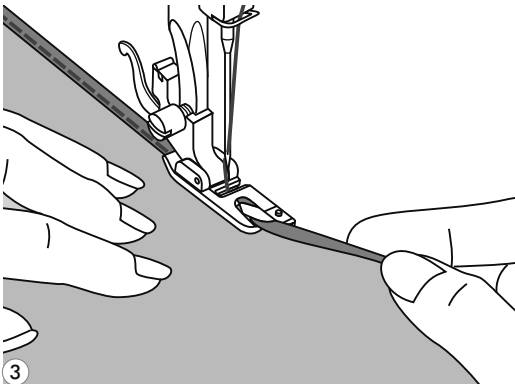


1 Założyć stopkę do podwijania. Zagiąć brzeg tkaniny 2 razy po 3 mm. Następnie zagiąć jeszcze raz na 3 mm w odległości 5 cm od krawędzi tkaniny.



2 Włożyć zagięty brzeg do stopki i obrócić koło zamachowe w kierunku do siebie i opuścić stopkę. Wzmocnić za pomocą kilku ściegów.

Przed wykonaniem niniejszej operacji należy wykonać próbę na innym kawałku.



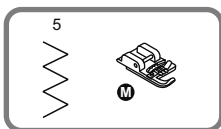
3 Opuścić stopkę i powoli zacząć szyć, podczas szycia należy podawać materiał do stopki tak, aby dostać podwójnie zagięty brzeg tkaniny.



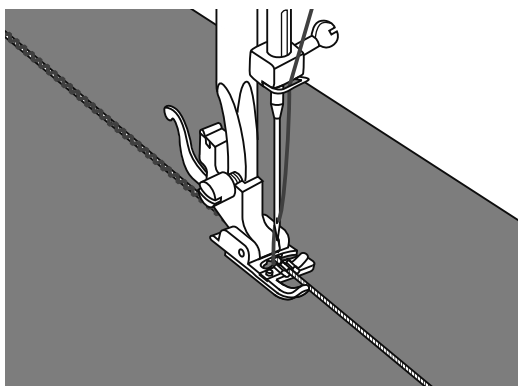
Wszywanie potrójnego sznurku

Jeden sznurek na twoim wyrobie będzie wyglądał ciekawie, a trzy różnokolorowe sznurki będą bardzo ładnym wykończeniem. W jakości sznurku można stosować różnokolorowe nici wełniane.

● Wszywanie sznurku pojedynczego



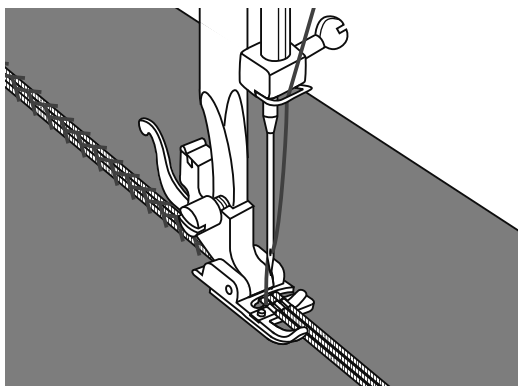
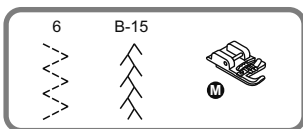
* Stopka do wszywania sznurku jest opcją dodatkową.



Założyć stopkę do wszywania sznurku. Zaznaczyć miejsce na tkaninie dla wszywania sznurku. Włożyć sznurek do środkowego rowku stopki. Wyciągnąć sznurek na 5 cm.

Rowki na stopce prowadzą sznurek podczas szycia. Wybierz odpowiedni ścieg i wyregulować szerokość ściegu w taki sposób, aby ściegi były trochę szerszej od sznurku. Opuścić stopkę dociskową i powoli zacząć szyc, prowadząc sznurek na tkaninie w potrzebnym kierunku.

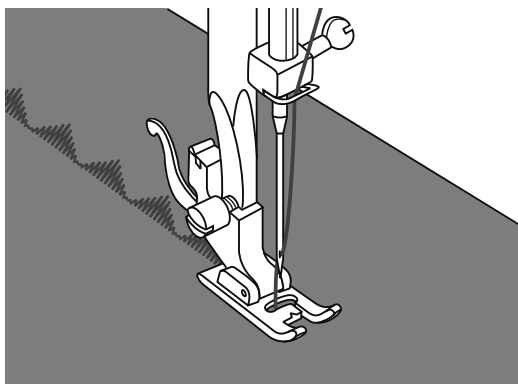
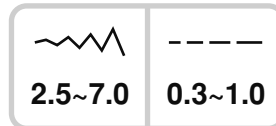
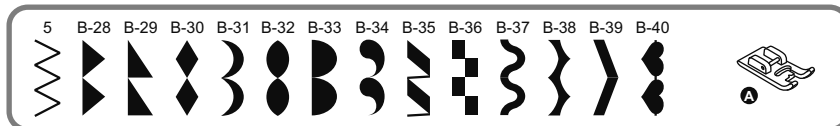
● Wszywanie sznurku potrójnego



Zaznaczyć miejsce na tkaninie dla wykonania sznurku. Włożyć sznurki do środkowego rowku stopki. Wyciągnąć sznurki na 5 cm. Opuścić stopkę dociskową, powoli zacząć szyc, prowadząc sznurki na tkaninie w potrzebnym kierunku. Dla zwiększenia efektu można używać sznurki różnego koloru.



Ścieg satynowy



Zakóż stopkę do ściegu dekoracyjnego (satynowego). Charakterystyczne wgłębienie na spodniej stronie stopki ułatwia szycie na grubych ściegach. Poprzez przezroczystą część stopki jest dobrze widoczne wykonywany ścieg.

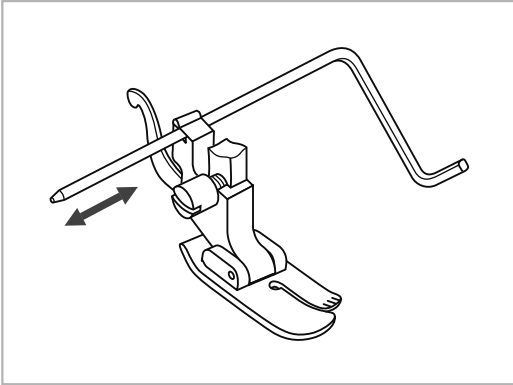
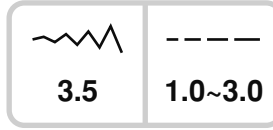
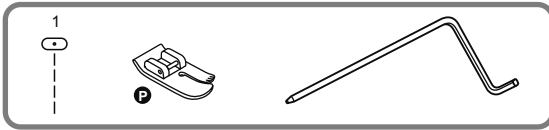
Podczas używania niniejszych ściegów należy dokonać regulacji długości i szerokości ściegu za pomocą odpowiednich przycisków. Przed rozpoczęciem wykonania ściegów na wyrobie, zalecane jest wykonać próbkę na innym kawałku materiału, aby uzyskać potrzebny wizualny efekt.



Uwaga: Dla szycia na bardzo cienkich tkaninach należy wzmocnić strukturę tkaniny za pomocą specjalnego płynu do krochmalenia.

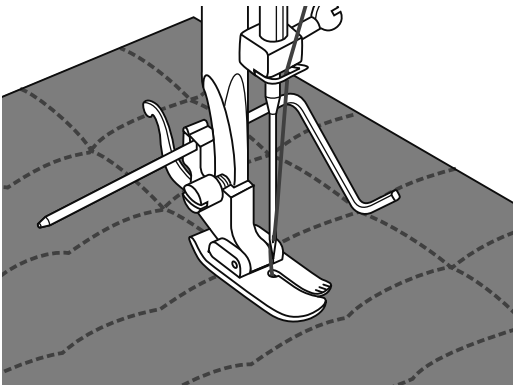


Pikowanie

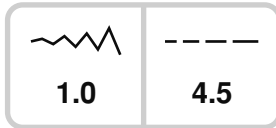
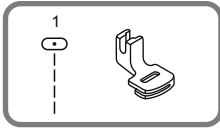


*Stopka do pikowania nie jest w zestawie maszyny. Jest jako opcja dodatkowa.

Założ prowadnik krawędziowy do stopki do pikowania jak jest pokazano na rysunku i wyreguluj odpowiednia odległość.



Wykonaj pierwszy rząd. Włożyć prowadnik krawędziowy do pikowania w szczelinę tego ściegu i zacznij szyc. Następne ściegi będą równoległe do siebie.



* Stopka do marszczenia jest opcją dodatkową. Nie jest w zestawie do maszyny

Marszczenie

Zdjąć stopkę dociskową i założyć stopkę do marszczenia.

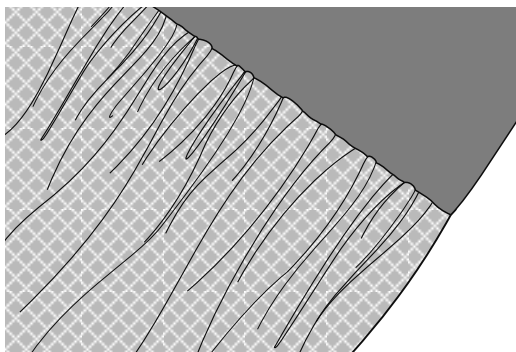
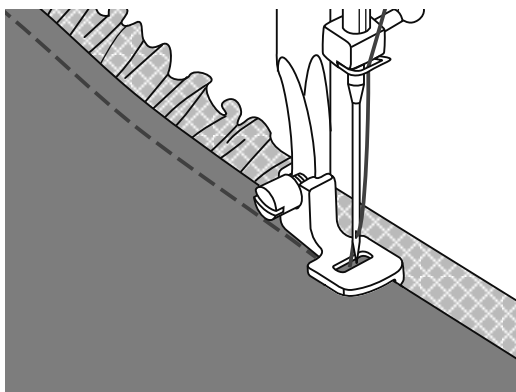
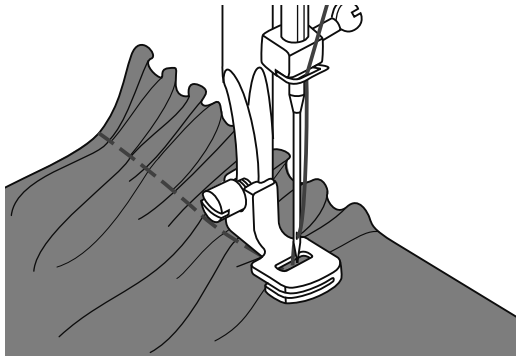
Stopka do marszczenia może być stosowana dla tkanin lekkich i średnich. Włożyć tkaninę pod stopkę dociskową, marszczenie będzie wykonane z prawej strony od stopki.


Wykonaj pierwszy rząd ściągów ustawiając nieobszytą krawędź materiału wzdłuż prawej krawędzi stopki. Ściągę automatycznie wykonają marszczenie.


Marszczenie i zszywanie tkanin w jeden etap W spodzie stopki do marszczenia widoczna jest specjalna szczelina.

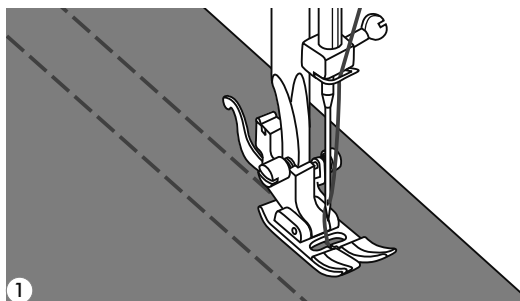
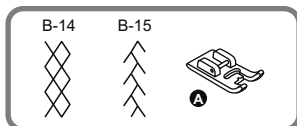
Używanie specjalnej szczeliny umożliwia marszczenie dolnej warstwy materiału i jednocześnie jej dołączenie do płaskiej, górnej warstwy materiału. Ta opcja jest wykorzystywana m.in. przy paskach wszywanych w spódnicach.

- Zdjąć uchwyt stopki dociskowej i zainstalować stopkę do marszczenia materiału.
- Ułożyć materiał pod stopką, prawą stroną do góry.
- Prowadzić obie warstwy materiału odpowiednio do rysunku, na małej lub średniej prędkości, dla uzyskania najlepszego efektu.

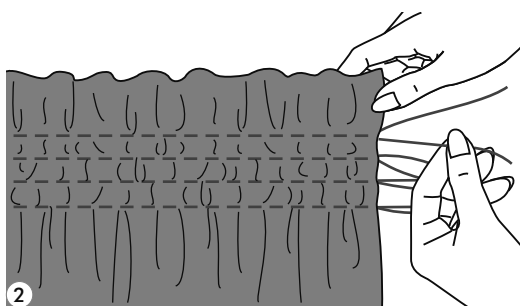


 Uwaga: W celu uzyskania odpowiedniej pełności (sutości) efektu marszczenia, należy wykonać kilka przeszyci testowych (co 10) na identycznej tkaninie, o tej samej linii włókien co produkt docelowy.

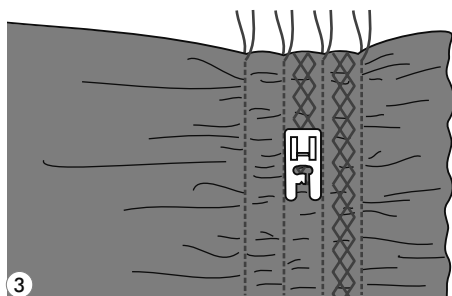
 Uwaga: na małej lub średniej prędkości, dla uzyskania najlepszego efektu.



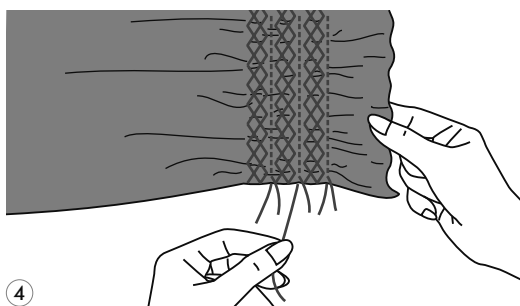
1 Dla wykonania ściegów prostych jest używana stopka do marszczenia. Należy wykonać kilku ściegów równoległych w odległości 1 cm pomiędzy nimi.



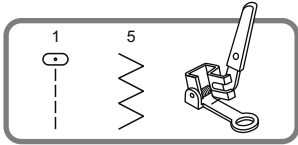
2 Związać nici wzdłuż jednej krawędzi. Zatem z innej strony pociągnąć za nich i wykonać potrzebne marszczenie.



3 Zmniejszyć naprężenie, jeśli to jest niezbędnym i wykonać ściegi wzoru dekoracyjnego pomiędzy prostymi szwami.

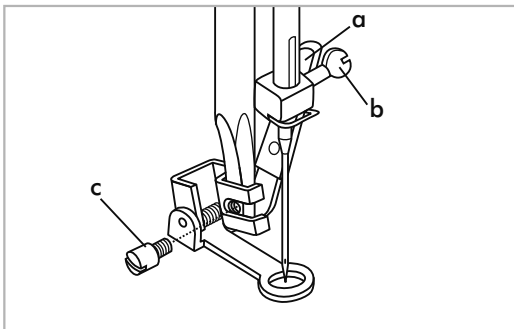
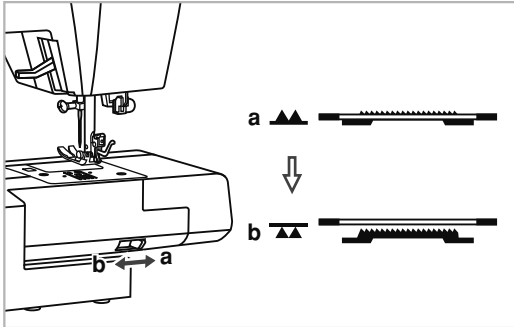


4 Wyciągnąć nici fastrygi.



* Stopka do cerowania jest opcją dodatkową. Nie jest w zestawie.

Odłączyć dolny transporter



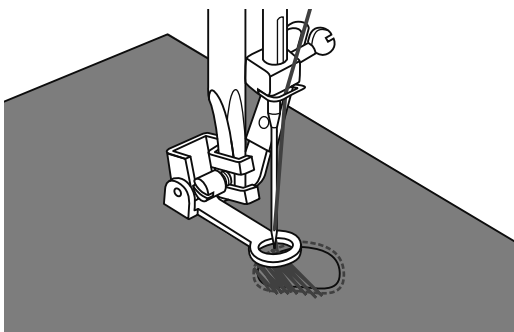
Zdjąć uchwyt stopki i założyć stopkę do cerowania i haftowania na pręt uchwytu stopki. Dźwignia stopki (a) musi trafić na śrubę igły (b). Zamocuj stopkę śrubą (c).

● Cerowanie



Uwaga:

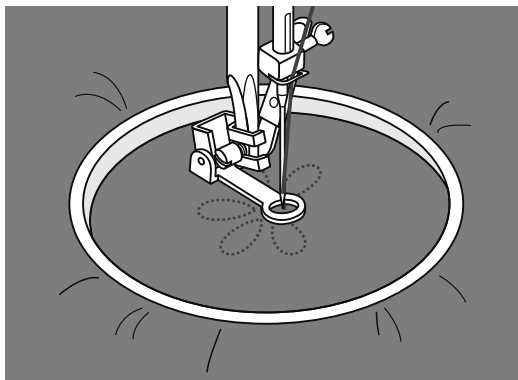
Wolne cerowanie jest wykonywane bez podania materiału maszyną. Przesunięcie tkaniny jest realizowane ręcznie.



Najpierw wykonaj kilku ściegów wzdłuż krawędzi dziurki (dla wzmocnienia dziurki). Pracując z lewej strony do prawej, wykonuj ściegi równomiernie i ciągle. Przekręć wyrób na ¼ i szij po już obecnych ściegach, uważając na to, aby nie było dużych odległości pomiędzy nici.



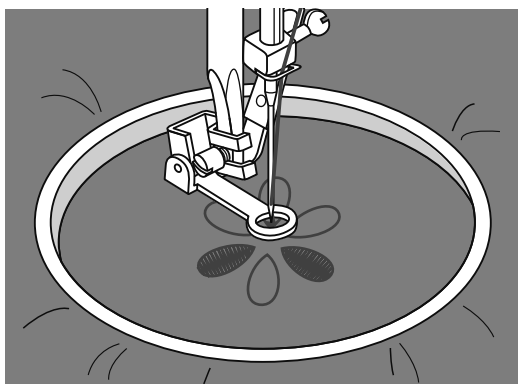
● Haft



Ustalić maszynę na ścieg prosty. Zaprojektować na tkaninie rysunek do haftu. Tkaninę ściśle umieścić na tamborku, trzymając go, przemieszczać tkaninę.

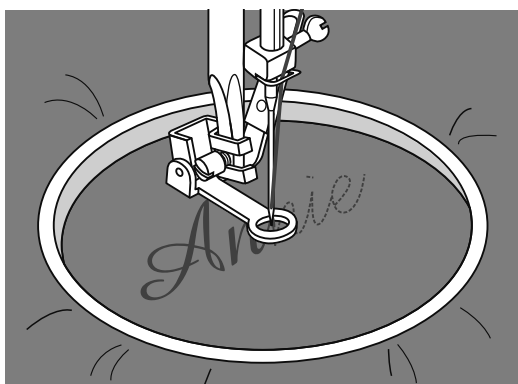
Wykonaj kontur rysunku. Podczas szycia spróbuj utrzymywać stałą prędkość.

Wykonać haftem rysunek, wykonując ściegi wewnątrz konturu. Staraj się aby one znajdowały się ściśle od siebie nawzajem.



Ściegi będą dłuższe, jeśli przemieszczać tamborek szybciej.

● Monogramy

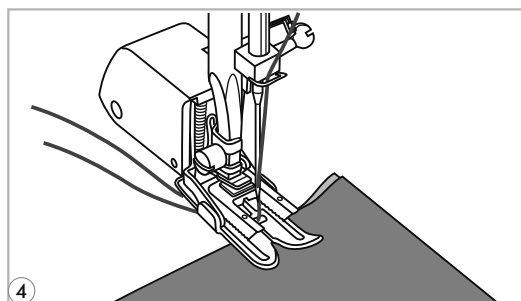
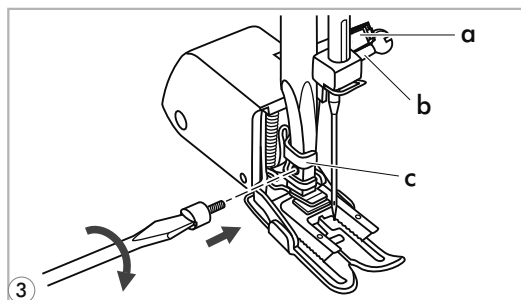
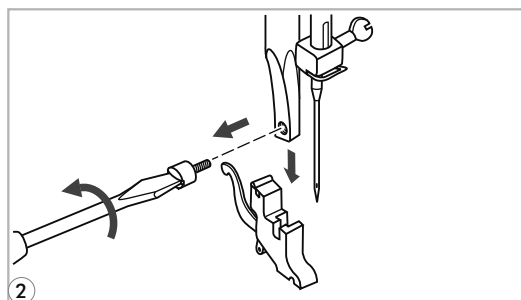
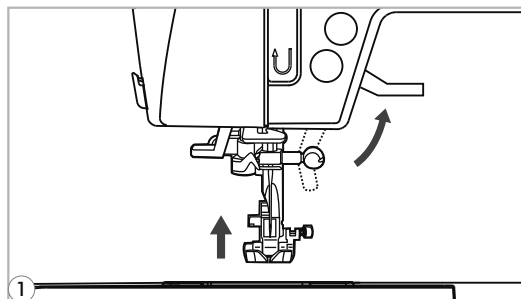
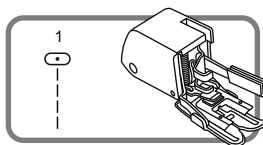


Wybierz ścieg zygzakowy i ustawić odpowiednią szerokość ściegu. Przesuwając tamborek na stałej prędkości.

Po zakończeniu, naciśnij na przycisk automatycznego ryglowania ściegu, aby wykonać ściegi wzmacniające.

* Tamborek nie jest w zestawie do maszyny.

Stopka z górnym transportem



* Stopka z górnym transportem nie jest w zestawie.

Uwaga: Jest stosowany wyłącznie dla szycia tkanin trudnych, używaj w razie potrzeby.

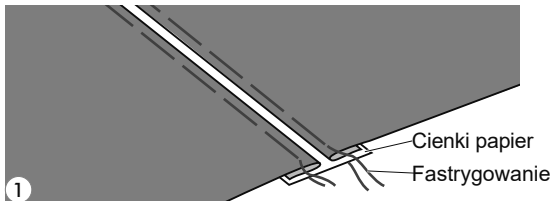
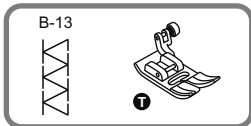
Za pomocą niniejszej stopki zapewnia się wysoka jakość szycia na takich tkaninach, jak szyfon i tkanina bawełniana. Niniejszą stopkę jest zalecane używać wyłącznie w razie potrzeby.

Stopka z górnym transportem wyrównuje podawanie górnej i dolnej warstwy tkaniny i poprawia dopasowanie kraty, pasów i wzorów. Zapobiega także nierównemu podawaniu bardzo trudnych materiałów.

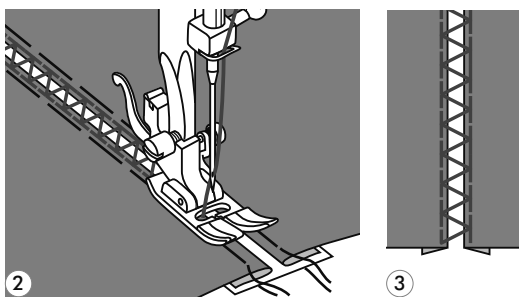
- 1** Podnieść dźwignie stopki dociskowej.
- 2** Zdjąć uchwyt stopki, odkręcając w przeciwnym kierunku do ruchu wskazówek zegara śrubę mocującą.
- 3** Zainstalować stopkę z górnym transportem w następujący sposób:
 - Dźwignia (a) musi trafić na śrubę mocującą igłę (b).
 - Przesunąć plastikową głowicę mocującą (c) w kierunku od lewej do prawej tak, aby umocowała się na pręcie stopki dociskowej.
 - Opuścić pręt uchwytu stopki.
 - Zainstalować i dokręcić (w kierunku ruchu wskazówek zegara) śrubę mocującą pręt stopki
 - Sprawdzić, czy śruba uchwytu igły i śruba mocująca stopkę są mocno dokręcone.
- 4** Wykonać nawlekanie górnej nici, i podnieść dolną nić do góry i obie nici ułożyć pod stopkę do tyłu na płytę ściegową.



Mereżka



1 Sfastrygować złożone krawędzie do cienkiego materiału lub papieru, wcześniej wyprasować krawędzi, odległości pomiędzy nimi musi stanowić około 4 mm.

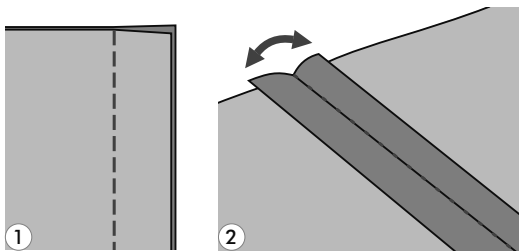
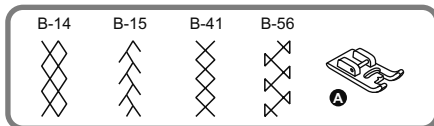
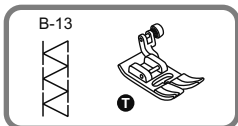


2 Ustawić środek stopki w jednej linii z osią symetrii obu kawałków materiału i rozpocząć szycie.

3 Po zakończeniu szycia, usunąć fastrygę i papier.

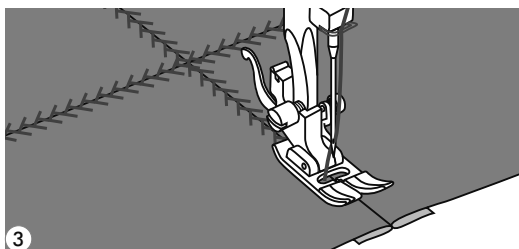


Patchwork



1 Włóż dwie części prawymi stronami wewnątrz i wykonaj ścieg prosty, łącząc dwie części.

2 Z prawej strony wykonaj ścieg wykończeniowy wzdłuż wyprasowanych szwów.

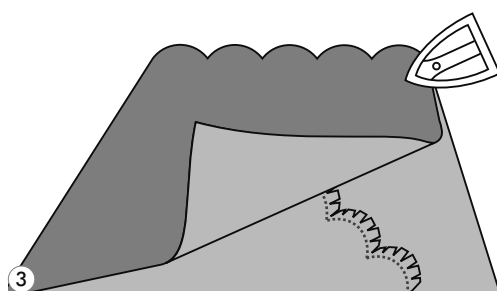
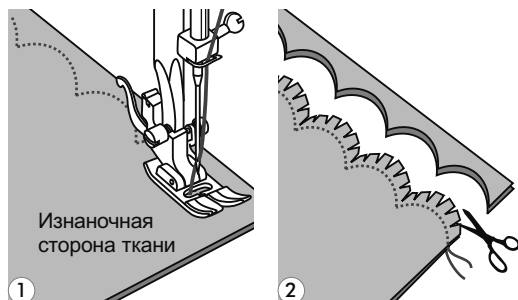
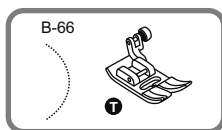


3 Umieścić do środka stopki dociskowej na linii szwu połączonych części i przesyj po wierzch ściegu.



Ścieg muszelkowy

● Ścieg muszelkowy kryty

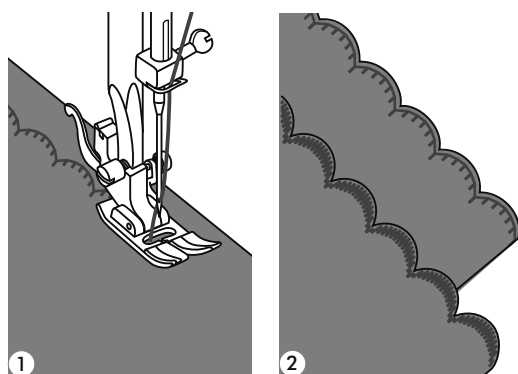
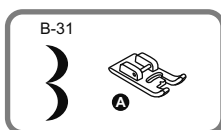
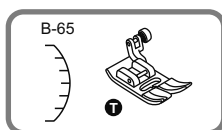


1 Należy ułożyć razem prawe strony materiału i umieścić je pod stopką tak, aby część zygawkowa ściegu była dokładnie na nieobrobionej krawędzi materiału.

2 Ostrożnie odciąć krawędź materiału wzdłuż wykonanego ściegu, pozostawiając 3 mm.

3 Obrócić części na prawą stronę i wyprasować szew.

● Obrębianie krawędzi tkaniny ściegiem muszelkowym



1 Wykonać ścieg wzdłuż krawędzi odległością od krawędzi.

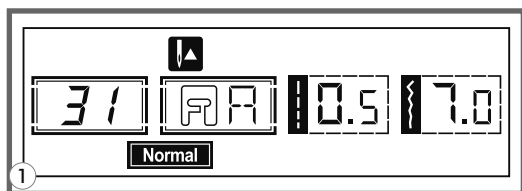
2 Ostrożnie odciąć krawędź materiału wzdłuż wykonanych ściegów.



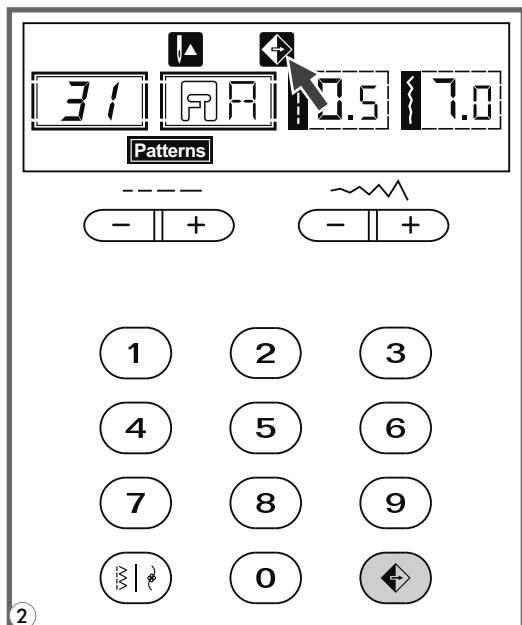
Odbicie lustrzane

Uwaga:

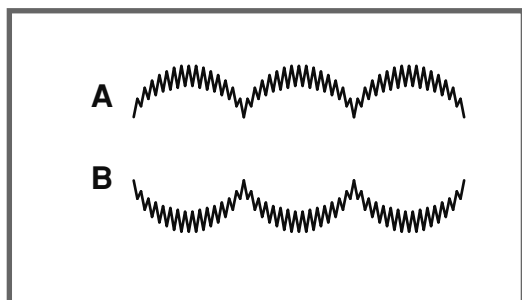
- Dla wzorów " |||| " i wzorów ściegów 16-27 grupy B lustrzane odbicie nie jest przewidywalne..
- Lustrzane odbite wzory mogą być kombinowane z innymi ściegami.



1 Wybierz ścieg



2 Naciśnij na przycisk odbicia lustrzanego. Na wyświetlaczu pojawi się znaczek odbicia lustrzanego.

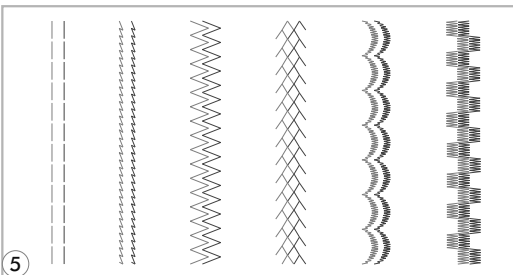
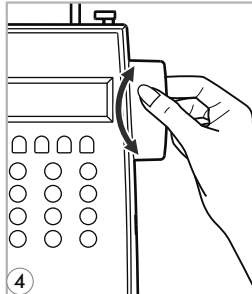
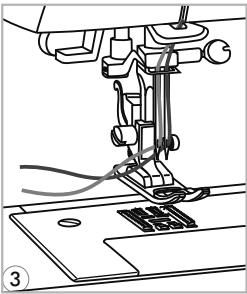
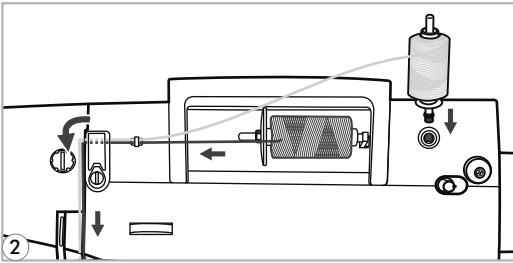
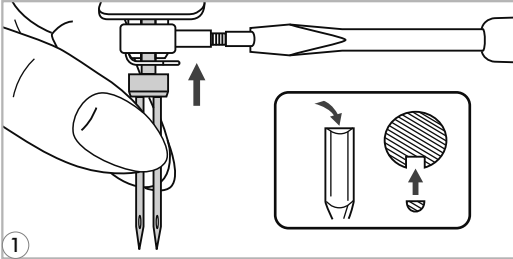
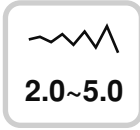


A. Początkowy wzór ściegu

B. Odbicie lustrzane wzoru ściegu.



Igła podwójna



* Igła podwójna nie jest w zestawie.

1 Założyć igłę podwójną



Uwaga: Używaj wyłącznie igłę podwójną i stopkę «T». Używaj wyłącznie igłę podwójną z maksymalną odległością pomiędzy igłami 2mm.

2 Uważaj na instrukcję w rozdziale nawlekania nici górnej dla igły pojedynczej. Nawlekać nić przez lewą igłę.

Jedną szpulkę z nitką ustawić na poziomy trzpień, i dokonać nawlekania według schematu, nawlekać niniejszą nić do lewej igły. Drugą szpulkę z nitką ustawić na pionowy trzpień i wykonać nawlekanie według tego samego schematu.

3 Każdą igłę należy nawlekać osobnie bez stosowania nawleczacza nici.



Uwaga: Każda z dwóch nici użytych do nawleczenia igły podwójnej powinna mieć taki samy rozmiar. Nici mogą mieć różne kolory.

4 Naciśnij na przycisk do szycia igłą podwójną, włączy się indykator, i maszyna automatycznie zmniejszy maksymalną szerokość ściegu dla szycia igłą podwójną.

5 Wybierz jeden z rodzajów ściegów, z wyjątkiem "i:U" i ściegów z grupy B 16-27.

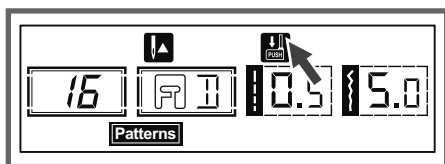
Ściegi będą wykonane w dwie linie równoległe między sobą.




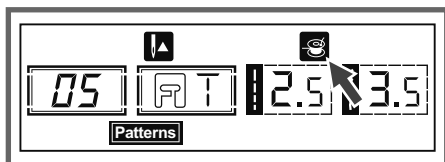
Uwaga: Podczas szycia igłą podwójną, zawsze szij powoli, aby nici nie przeplątały się pomiędzy sobą i nie zrywały się.



● Wyświetlanie instrukcji na wyświetlaczu



Dźwignia dla obszywania dziurki nie została opuszczona. Został wybrany tryb obszywania dziurki lub cerowanie, w tym wypadku na wyświetlaczu zostanie pokazany znaczek «» który oznacza, że dźwignia dla obszywania dziurki nie została opuszczona do potrzebnej pozycji.



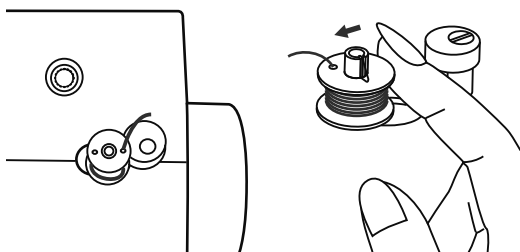
Nawijanie szpulki

Kiedy jest podniesiony wał nawijania szpulki maksymalnie do góry, na wyświetlaczu pojawi się specjalny znaczek.

● Ostrzegawczy symbol dźwiękowy

- Dźwięk pojedynczy - gdy maszyna pracuje prawidłowo
- Trzy krótkie sygnały - gdy maszyna pracuje nie prawidłowo
- Gdy wystąpił błąd i maszyna nie może szyc - 3 krótkie sygnały

W przypadku sygnału o wystąpieniu błędu, może to oznaczać, że nić jest skręcona lub zablokowana i koło zamachowe zostało zablokowane. Aby naprawić usterkę patrz do rozdziału na stronie 68 i 69. Po naprawie usterki można kontynuować szycie.



Przesunięcie wrzeciona nawijarki bębena w lewo

Jeśli przy pełnym bębenu lub gdy wrzeciono nawijarki bębena przesunięte jest w prawo, naciśnięty zostanie dowolny przycisk maszyny, wyemitowany zostanie trzykrotny sygnał ostrzegawczy. Wówczas należy przesunąć wrzeciono nawijarki do położenia na lewo.




Uwaga:

Jeśli problem nie został rozwiązany, należy skontaktować się z dystrybutorem.

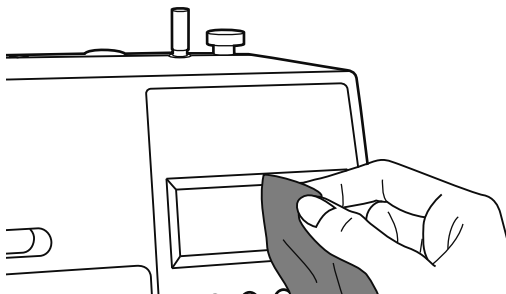


Uwaga: Podczas szycia, jeśli nić zakleszczy się na chwytaczu blokując igłę, a ty nadal będziesz naciskać na rozrusznik nożny, blokada bezpieczeństwa spowoduje całkowite zatrzymanie maszyny. Aby wznowić proces szycia, należy wyłączyć przełącznik zasilania na OFF, a następnie ponownie go włączyć na ON.



 Uwaga: Przed czyszczeniem wyświetlacza i powierzchni maszyny, należy całkowicie odłączyć maszynę od sieci, ponieważ jest możliwe porażenie prądem.

● Czyszczenie wyświetlacza




Jeśli wyświetlacz jest zanieczyszczony, to należy ostrożnie wytrzeć suchą szmatką.

Nie używaj detergentów.

● Czyszczenie powierzchni maszyny

Jeżeli powierzchnia maszyny jest zabrudzona należy delikatnie namoczyć szmatkę w neutralnym detergencie, dobrze ją wycisnąć i wytrzeć zabrudzoną powierzchnię. Po usunięciu zabrudzenia, należy wytrzeć maszynę suchą szmatką.

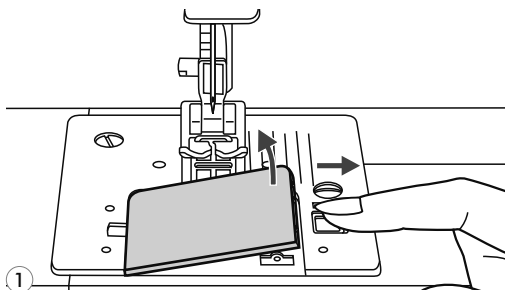
 Uwaga: Niniejsza maszyna jest wyposażona w lampkę LED 100mW. W przypadku konieczności jej wymiany, należy skontaktować się z autoryzowanym serwisem technicznym producenta.



● Czyszczenie chwytacza

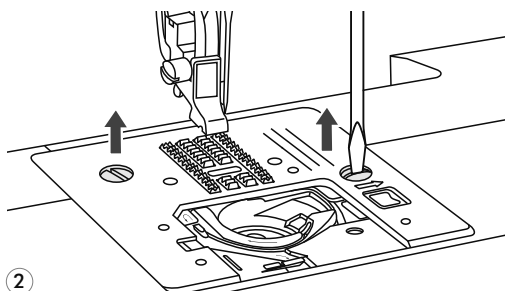
Kiedy w chwytaczu jest nagromadzony pył, kurz lub strzępki nici, to może spowodować zakłócenia w prawidłowej pracy maszyny. Dlatego należy regularnie sprawdzać i czyścić ten obszar.

! Uwaga: Przed przystąpieniem do czyszczenia maszyny należy odłączyć zasilanie od maszyny i wyciągnąć wtyczkę przewodu zasilającego z gniazdka sieciowego.



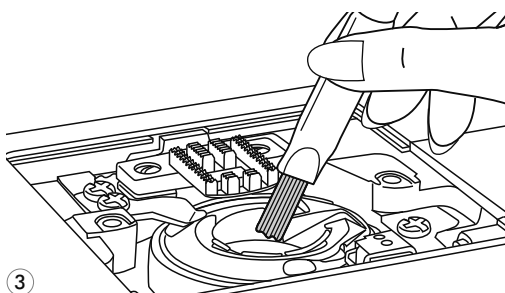
1

Zdjąć osłonę i wyjąć szpulkę z chwytacza.



2

Za pomocą szczoteczki wyczyścić uchwyt bębienka.



3

Zdjąć igłę, stopkę dociskową oraz uchwyt stopki dociskowej. Zdjąć osłonę bębienka i bębienek, i wyczyścić ich.



Przed tym, jak zgłosić problem do serwisu, należy sprawdzić przyczyny problemów według niniejszej tablicy. Jeśli usterka nie zostanie naprawiona, należy zgłosić się do serwisu.

Problem	Przyczyna	Naprawa	№ str.
Nić góma zrywa się	Niść została nieprawidłowo nawleczona.	1. Wykonać ponowne nawlekanie nici	Str. 16
	2. Zbyt mocne naprężenie nici	2. Zmniejszyć naprężenie nici.	Str. 22
	3. Nić jest zbyt gruba w stosunku do igły.	3. Wziąć igłę o większym rozmiarze.	Str. 25
	4. Igła nie została prawidłowo założona.	4. Założyć igłę prawidłowo (płaską stroną do tyłu).	Str. 26
	5. Nić jest okręcona wokół sworznia uchwytu szpulki.	5. Wyjąć szpulkę i wykonać nawijanie na szpulkę.	Str. 16
	6. Igła jest uszkodzona,.	6. Wymienić igłę.	Str. 26
Nić dolna zrywa się	1. Szpulka nie jest prawidłowo założona.	1. Wyjąć i włożyć szpulkę prawidłowo, i pociągnąć nić. Nić powinna łatwo się wyciągać.	Str. 15
	2. Nić została nieprawidłowo nawleczona do szpulki bębna.	2. Wykonać nawlekanie nici prawidłowo.	Str. 15
Ściegi są przepuszczane	1. Igła nie jest prawidłowo założona.	1. Zdjąć igłę i ponownie ją założyć (płaską stroną do tyłu).	Str. 26
	2. Igła jest uszkodzona.	2. Założyć nową igłę..	Str. 26
	3. Został wybrany nie odpowiedni rozmiar igły.	3. Wybierz igłę odpowiednio do nici i tkaniny.	Str. 25
	4. Nieprawidłowo założona stopka.	4. Sprawdzić i założyć prawidłowo.	Str. 23
	5. Nić została nieprawidłowo nawleczona	5. Sprawdzić prawidłowość nawlekania.	Str. 16
Igły łamią się	1. Igła jest uszkodzona.	1. Wymienić igłę.	Str. 26
	2. Igła nie jest prawidłowo założona.	2. Założyć igłę prawidłowo (płaską stroną do tyłu).	Str. 26
	3. Został wybrany nieprawidłowy numer igły.	3. Wybierz igłę odpowiednio do nici i tkaniny.	Str. 25
	4. Nieprawidłowo wybrana stopka dla tej operacji.	4. Wybierz odpowiednią stopkę.	--
	5. Śruba zaciskowa jest poluzowana.	5. Mocno dokręcić śrubę.	Str. 26
	6. Nieprawidłowo została wybrana stopka dla wybranego ściegu.	6. Prawidłowo dopasować stopkę do wybranego ściegu.	--
	7. Naprężenie nici górnej jest zbyt mocne.	7. Poluzować naprężenie nici górnej.	Str. 22
Ściegi są luźne	1. Maszyna jest nieprawidłowo nawleczona.	1. Sprawdzić nawlekanie nici..	Str. 16
	2. Szpulka jest nawleczona nieprawidłowo	2. Prawidłowo nawlecić szpulkę.	Str. . 15
	3. Nieprawidłowo dopasowane igły, nici, tkaniny.	3. Igła musi odpowiadać do rodzaju tkaniny i igły.	Str. 25
	4. Nieprawidłowe naprężenie nici.	4. Wykonać korektę naprężenia.	Str. 22
Szywy się marszczą	1. Zbyt gruba igła do tkaniny.	1. Wybierz cieńszą igłę,	Str. 25
	2. Nieprawidłowa długość ściegu.	2. Wyregulować długość ściegu prawidłowo..	Str. 32
	3. Naprężenie zbyt mocne.	3. Poluzować naprężenie.	Str. 22



Problem	Przyczyna	Naprawa	№ str.
Szwycie marszczą	1. Naprężenie nici jest zbyt mocne	1. Poluzować naprężenie nici.	Str. 22
	2. Nić jest nawleczona nieprawidłowo	2. Wykonać nawlekanie nici prawidłowo.	Str. 16
	3. Nieprawidłowo wybrana nić do tkaniny	3. Wybierz prawidłową nić.	Str. 25
	4. Długość ściegu nieprawidłowo wybrana	4. Prawidłowo wyregulować długość ściegu.	Str. 32
Ściegi są zniekształcone	1. Nieprawidłowo wybrana stopka w stosunku do operacji	1. Prawidłowo wybrać stopkę.	--
	2. Nić jest zbyt mocno naprężona	2. Poluzować naprężenie nici.	Str. 22
	3. Długość ściegu wybrana nieprawidłowo	3. Prawidłowo wybrać długość ściegu.	Str. 32
Maszyna zacięła się	1. Nić zaplątała się w chwytaczu	Wyjąć nić z igły, oraz kasetkę bębena, ręcznie przekręcać koło zamachowe do przodu i do tyłu, aby usunąć pozostałe resztki nici.	Str. 67
	2. Nagromadziło się dużo ścinek		
Maszyna głośno pracuje	1. Nagromadziło się puchu i oleju	1. Wyczyścić chwytac i zębki transportu	Str. 67
	2. Igła jest uszkodzona.	2. Wymienić igłę.	Str. 26
	3. Byczenie wydobywa się z silnika	3. Tryb zwykły.	--
	4. W chwytaczu zablokowała się nić	Wyjąć nić z igły, oraz kasetkę bębena, ręcznie przekręcać koło zamachowe do przodu i do tyłu, aby usunąć pozostałe resztki nici.	Str. 67
	5. Nagromadziło się dużo śmieci w chwytaczu		
Tworzone ściegi są nierówne, materiał jest nierówno podawany	1. Nić ma złą jakość.	1. Wymienić na nić o bardziej wysokiej jakości	Str. 25
	2. Nieprawidłowo nawleczona nić dolna,	2. Sprawdzić prawidłowość naprężenia.	Str. 15
	3. Zbyt mocne naprężenie tkaniny.	3. Nie ciągnąć mocno tkaninę podczas szycia.	--
Maszyna nie szyje	1. Maszyna nie jest włączona.	1. Włączyć maszynę do sieci.	Str. 12
	2. Nacisnąć przycisk START/STOP.	2. Nacisnąć przycisk START/STOP.	Str. 28
	3. Dźwignia stopki jest podniesiona.	3. Opuścić dźwignie stopki dociskowej.	Str. 20
	4. Nić zaplątała się w chwytaczu.	4. Wyjąć nić z igły, oraz kasetkę bębena, ręcznie przekręcać koło zamachowe do przodu i do tyłu, aby usunąć pozostałe resztki nici.	Str. 67
	5. Nie został włączony przełącznik lub maszyna nie jest podłączona do sieci	5. Włącz przełącznik do pozycji ON i włącz maszynę do sieci	Str. 12



“Zgodnie z przepisami Ustawy z dnia 29 lipca 2005r. o ZSEiE zabronione jest umieszczanie łącznie z innymi odpadami zużytego sprzętu oznakowanego symbolem przekreślonego kosza. Użytkownik, chcąc pozbyć się sprzętu elektronicznego lub elektrycznego, jest obowiązany do oddania go do punktu zbierania zużytego sprzętu. Powyższe obowiązki ustawowe zostały wprowadzone w celu ograniczenia ilości odpadów powstałych ze zużytego sprzętu elektrycznego i elektronicznego oraz zapewnienia odpowiedniego poziomu zbierania, odzysku i recyklingu. W sprzęcie nie znajdują się składniki niebezpieczne, które mają szczególnie negatywny wpływ na środowisko i zdrowie ludzi.”